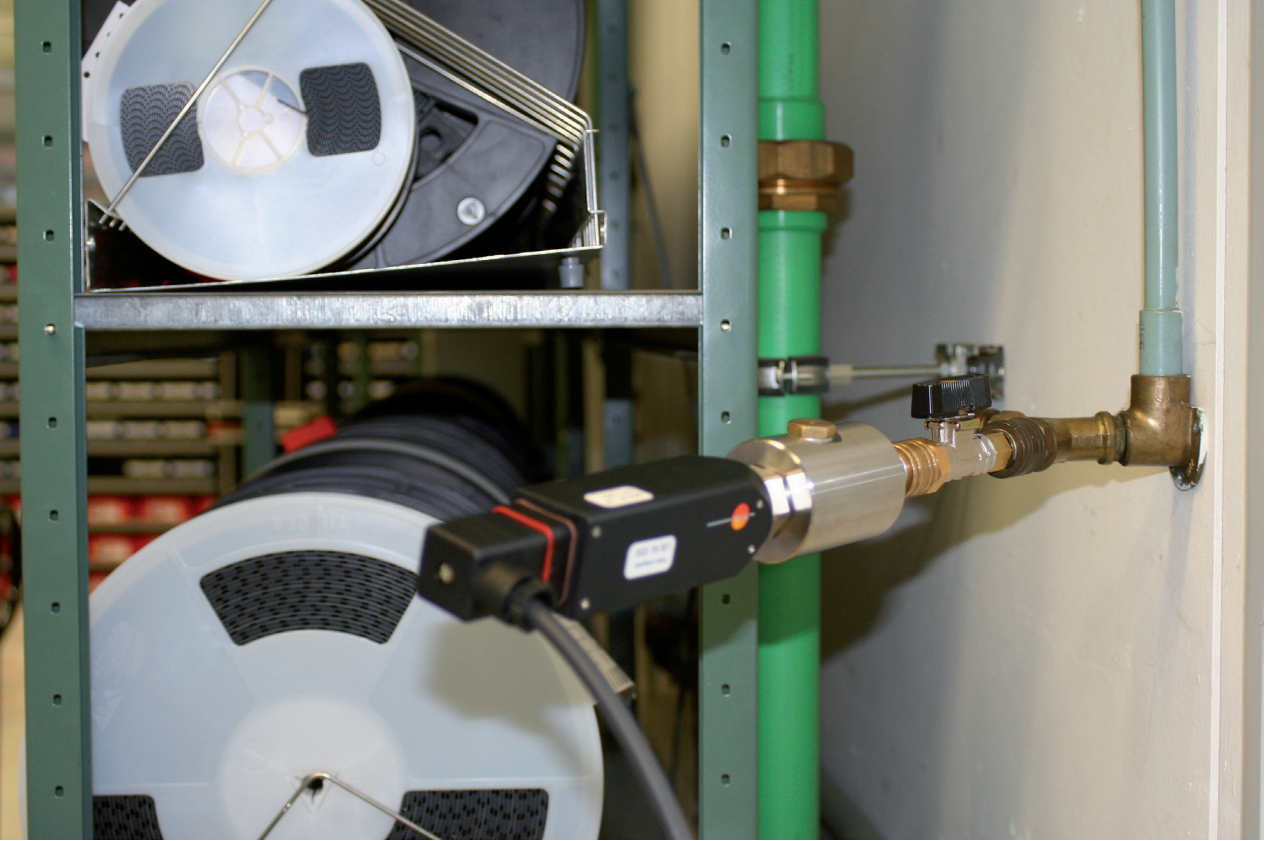


## Basınçlı Hava Hatlarında Çiğlenme Sıcaklığının Kontrolü ve Faydaları



Hava, basınçlı hava ve gazlar, sanayinin tüm alanlarında kullanılır. Basınçlı hava normal atmosferik çevre havasından elde edildiğinden, su buharı durumunda nem içerir. Su miktarı sıcaklıkla değişir. Hava ne kadar sıcaksa; o kadar fazla miktarda su buharı taşıyabilir. Yüksek basınç altındaki havada sıvı fazına kolayca geçerek yoğunlaşan hava nemi; buzlanma, korozyon, su çekici gibi sonuçlar doğurarak, bu havayı kullanan sistemlerin zarar görmesine veya tamamen kullanım dışı kalmasına neden olur. Basınçlı havada nem kontrolü sayesinde bu etkiler meydana gelmeden önlenabilir ve yüksek maliyetli ekipmanların korunması sağlanır.

Basınçlı havanın kullanıldığı tüm proseslerde, basınçlı hava içerisindeki nem miktarı temas ettiği ürün kalitesini de doğrudan etkiler. Örneğin; otomotiv sektöründe sprey boyama prosesindeki işlemin kalitesi veya gıda ve ilaç sektöründe canlı sağlığına zarar verecek organizmaların üreyebilecek ortamı bulabilmesi, doğrudan proseste kullanılan havanın nem değeri ile ilgilidir.

Bu sebeple havanın basınçlandırma sürecinde kurutulması zorunluluktur. Kurutucuların kontrolsüz veya performansız bir şekilde çalışması, **aşırı enerji tüketimine neden olur.**

**Testo çiğlenme noktası transmitterleri** sayesinde kurutucuların, basınçlı havadaki eser miktarda nem değerine göre çalıştırılması/devre dışı bırakılması sağlanabilir. Kurutucu performansının belirlenebilmesi ile yetersiz çalışma sonucu aşırı enerji tüketiminin önüne geçilmiş olur.

Kullanım alanları:

- İlaç üretim tesisleri
- Basınçlı havanın son ürün ile temas ettiği tüm dolum ve ambalajlama tesisleri
- Çimento sektörü
- Otomotiv sprey boyama
- Pnömatik sistemlerin kullanıldığı fabrikalar
- Endüstriyel kurutma prosesleri
- Kağıt prosesleri
- Plastik kurutucular
- Adsorpsiyon makinaları
- Süspansiyon üretim sistemleri
- Enerji santrallerinde proses valflerinin kontrolü
- Basınçlı hava ile ürün taşıma prosesleri
- Azot ve oksijen jeneratörleri



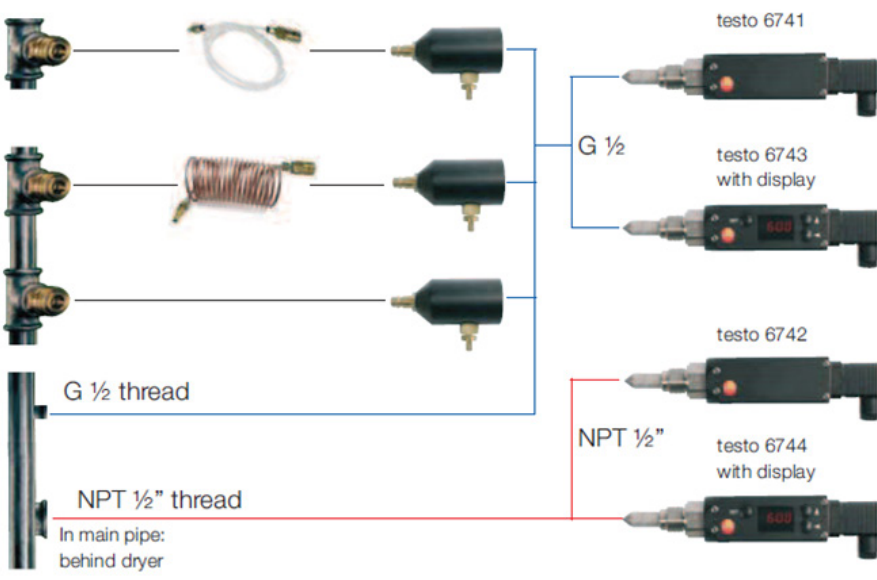
gibi basınçlı hava üretimi ve tüketiminin olduğu tüm tesislerde ve süreçlerde, ISO 8573 standartlarında belirtilen basınçlı hava kalitesinin belirlenmesi ve kontrolü için bu tip cihazlar kullanılmaktadır. ISO 8573, basınçlı havadaki en önemli kirleri tanımlayan ve uluslararası olarak kabul gören bir standarttır. Bu standardın uygulanması, basınçlı havadaki partikül, su, yağ, gaz ve mikrobiyolojik formlar gibi kirlerin hatasız bir şekilde kontrol edilmesini destekler.

ISO 8573 standardı havanın içeriğine göre (nem, yağ, partikül vb.) 7 sınıf belirler. Sınıf 1 en yüksek talepleri içerirken sınıf 4 çalışma basıncında ulaşılabilir sınıfı ifade eder.

ISO 8573	İzlenebilir nem miktarı				Uygulama
	Sınıf	°Ctd	°Ftd	g/m <sup>3</sup> ppmv (7 bar'da)	
1	-70	-94	0.003	0.37	Yarı iletken ürünler
2	-40	-40	0.12	18	Granül kurutucular
3	-20	-4	0.88	147	Taşıma havası
4	3	37	5.51	1083	Çalışma/enerji havası
5	7	44	7.28	1432	
6	10	50	8.93	1756	
7	-	-	-	-	Rüzgar/hava

## Testo çiğlenme noktası transmitterleri tarafından sağlanan teknik avantajlar

- **Yüksek doğruluk:** testo 6744 çiğlenme noktası transmitteri 0 °Ctd (+32 °Ftd) ,de  $\pm 1$  K'ye kadar yüksek hassasiyetle nemi ölçmek için Testo polimer sensörünü kullanır.
- **Ölçeklenebilir analog çıkış:** Çiğlenme noktası transmitteri, ölçülen değerleri standart bir elektrik sinyaline dönüştürür, böylece analog çıkış istenen şekilde ölçeklenebilir (4 ila 20 mA).
- **2 entegre anahtarlama çıkışı olan alarm fişi (opsiyonel):** MAX izleme için anahtarlama kontak fişini kullanılır
- **> 50 °C proses sıcaklıkları için (maks. 200 °C'ye kadar),** soğutma bobini (0554 3304), basınçlı hatta tak-çıkart yapabileceğiniz ölçüm çemberi (0554 3303) ve cihaz sensörünü kirden koruyan ön filtre aksesuarları
- **Pratik format:** testo 6744 çiğlenme noktası transmitteri, kompakt ve kullanıcı dostu bir tasarıma sahiptir (örneğin, 350° döndürülebilir bir muhafaza ile).
- **Çalışma menüsü ile ekran:** rahat çalışma ve yerinde okuma.
- **IP65 Koruma sınıfı**



Detaylı teknik bilgi için lütfen bizimle iletişime geçiniz:

[infotesto@testo.com.tr](mailto:infotesto@testo.com.tr)

0212 217 01 55