

Druckluftzähler DN 65-250

testo 6456



Flexibel:

Passend für große Rohrdurchmesser DN 65 - 250

Übersichtlich:

Direktes Druckluft-Monitoring durch Anzeige von drei Messwerten gleichzeitig dank serienmäßigen TFT-Display

Beste Systemanbindung:

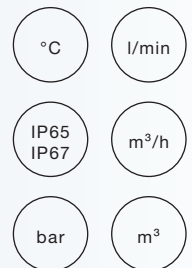
Doppelanalog, oder Impuls und Analogausgang

Optional:

Mit integrierter Druckmessung (bei Ausgangsoption F02)

Vier Messgrößen, ein Gerät:

Durchfluss, Totalisator, Temperatur und Druck (bei Ausgangsoption F02)



Der Druckluftzähler testo 6456 dient zur Ermittlung, Überwachung, Kontrolle und Protokollierung des Druckluftverbrauches und somit sowohl zur Feststellung von Leckagen in Druckluftsystemen, der verbrauchsgerechten Kostenzuordnung als auch zur Durchführung eines Spitzenlastmanagements.

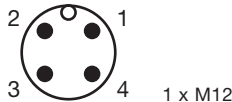
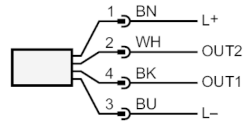
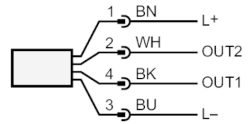
Der Druckluftzähler testo 6456 erfasst den Normvolumenstrom von Betriebsdruckluft nach dem kalorimetrischen Prinzip, wodurch das Messverfahren vom Prozessdruck unabhängig ist und keinen bleibenden Druckverlust erzeugt.

Technische Daten

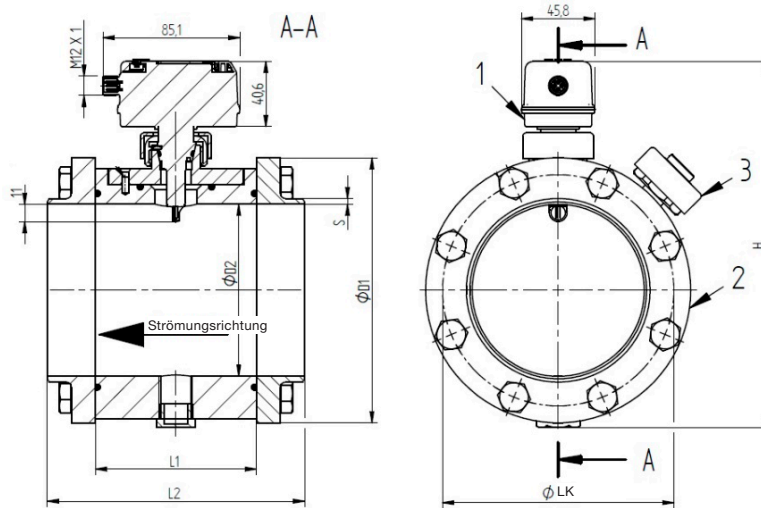
		DN 65 (2 ½")	DN 80 (3")	DN 100 (4")	DN 125 (5")	DN 150 (6")	DN 200 (8")	DN 250 (10")
Mess-/Einstellbereich für den Durchfluss								
Messbereich	l/min	139 ... 33.510	192 ... 46.150	324 ... 77.780	490 ... 117.600	717 ... 172.100	1.215 ... 291.400	1.917 ... 459.800
	m/s	0,6 ... 143	0,6 ... 143	0,6 ... 143	0,6 ... 143	0,6 ... 143	0,6 ... 143	0,6 ... 143
	m³/h	9 ... 2.011	12 ... 2.769	20 ... 4.667	30 ... 7.057	43 ... 10.320	73 ... 17.480	115 ... 27.590
Temperaturkoeffizient	±0,07% v. Mw.							
Genauigkeit (im Messbereich)	Klasse 151: ± (3 % MW + 0,3 % MEW); Klasse 344: ±(6 % v. Mw. + 0,6 % v. MEW); Luftqualität nach ISO 8573-1:2010; bei Mediumtemperatur 23 °C							
Wiederholgenauigkeit	±1,5 % v. Mw.							
Anzeigebereich	0 ... 120 % MEW							
Auflösung	l/min	0,8	1,05	1,78	2,7	3,9	6,7	10,5
	m³/h	0,04	0,005	0,009	0,013	0,02	0,033	0,053
Schleichmengen- unterdrückung LFC	Vom Benutzer konfigurierbar. Werkseinstellungen 0,13 % v. MEW.							
Mess-/Einstellbereich für die Durchflussmenge								
Messbereich	0 ... 100.000.000 m³ 0 ... 353.146.667,2 scf							
Anzeigebereich	0 ... 100.000.000 m³ 0 ... 353.146.667,2 scf							
Mess-/Einstellbereich für Druck (nur mit Ausgangsoption F02) ¹								
Messbereich	-1 ... 16 bar							
Anzeigebereich	-1 ... 20 bar							
Auflösung	0,05 bar							
Mess-/Einstellbereich für Temperatur								
Messbereich	-10 ... +60 °C / +14 ... +140 °F							
Anzeigebereich	-24 ... +74 °C / -11,2 ... +165,2 °F							
Auflösung	0,2 °C / 0,5 °F							
Einsatzbereich								
Medien	Betriebsdruckluft							
Mediumtemperatur	-10 ... +60 °C / +14 ... +140 °F							
Druckfestigkeit	16 bar (> DN200 14 bar)							
Elektrische Daten								
Betriebsspannung	18 ... 30 VDC (nach EN 50178 SELV/PELV)							
Stromaufnahme	<80 mA							
Schutzklasse	III							
Verpolungsschutz	ja							
Ausgänge²	F01				F02			
Ausgangssignal	OUT1: Impuls, Schaltsignal OUT2: Analogsignal, Impuls, Schaltsignal				OUT1: Analogsignal OUT2: Analogsignal			
Standard Konfiguration	OUT1: Impuls (Durchfluss) OUT2: Analogsignal (Durchfluss)				OUT1: Analogsignal (Druck) OUT2: Analogsignal (Durchfluss)			
Anzahl Ausgänge	2							
Analogausgang Strom	4 ... 20 mA (skalierbar)							
Max. Strombelastung	<150 mA							
Impulsspannung	VDC - 2 V							
Impulslänge	0,002 ... 2s (abhängig von Impulswertigkeit)							
Max. Bürde	500 Ω							
Kurzschlusschutz	ja							
Temperaturüberwachung								
Genauigkeit	±0,5 K (bei Medienströmung in den Grenzen des Strömungsmessbereichs)							

¹ Druckmessung ist nur in Verbindung mit der KMAT Ausprägung F02 möglich (Doppelanalog-Gerät)

² Die Ausgangsoption (F01/F02) wird bei der Bestellung festgelegt und kann nachträglich nicht verändert werden.

	DN 65 (2 1/2")	DN 80 (3")	DN 100 (4")	DN 125 (5")	DN 150 (6")	DN 200 (8")	DN 250 (10")
Reaktionszeiten							
Ansprechzeit	0,1 s; (dAP = 0)						
Temperaturüberwachung							
Ansprechdynamik	t ₀₉ = 0,5 s						
Umgebungsbedingungen							
Umgebungstemperatur	0 ... +60 °C						
Lagertemperatur	-20 ... +85 °C						
Feuchte	max. zulässige relative Feuchte <90 %						
Schutzart	IP 65; IP 67						
Zulassungen / Prüfungen							
EMV	DIN EN 60947-5-9						
Vibrationsfestigkeit	DIN EN 68000-2-6 5 g (10 ... 2.000 Hz)						
Mechanische Daten							
Material Gehäuse	PBT-GF 20, PC (APEC), PBT-PC-GF 30; PPS GF 40; FKM						
Medienberührung	Materialien Edelstahl oder Stahl verzinkt, FKM, PPS GF40, Al203 (Keramik), Acrylat, Keramik glaspassiviert						
Länge Messstrecke	124 mm	160 mm	160 mm	172 mm	180 mm	180 mm	196 mm
Durchmesser Rohr (Messstrecke)	DN 65 (2 1/2")	DN 80 (3")	DN 100 (4")	DN 125 (5")	DN 150 (6")	DN 200 (8")	DN 250 (10")
Gewicht testo 6456 (Stahl verzinkt/Edelstahl)	8,5 kg	10,6 kg	12,8 kg	20,6 kg	26,2 kg	36,6 kg	55,1 kg
Anzeige Bedienelemente							
Anzeige	Farb-Display - 1,44" Auflösung Bildpunkte - 128 x 128						
Bemerkungen	Mw = Messwert MEW = Messbereichsendwert Mess-, Anzeige- und Einstellbereiche beziehen sich auf den Normvolumenstrom nach DIN ISO 2533. Hinweise zu Installation und Betrieb entnehmen Sie bitte der Bedienungsanleitung.						
Elektrischer Anschluss							
Steckverbindung							
Ausgänge (bei Ausprägung F01)							
Anschlussbelegung		1 – Versorgungsanschluss 18 ... 30 VDC (+) 2 – OUT2: Analogsignal, Impuls, Schaltsignal 4 – OUT1: Impuls, Schaltsignal 3 – Versorgungsanschluss GND (-)	braun weiß schwarz blau				
Ausgänge (bei Ausprägung F02)							
Anschlussbelegung		1 – Versorgungsanschluss 18 ... 30 VDC (+) 2 – OUT2: Analogsignal 4 – OUT1: Analogsignal 3 – Versorgungsanschluss GND (-)	braun weiß schwarz blau				

Technische Zeichnungen



Best.-Nr.	KMAT Ø D0x (Stahl) / D1x (Edelstahl)	Zoll	DN	L1 mm	L2 mm	Ø D1 mm	Ø D2 mm	S mm	H1 mm	N	Ø DL mm	Ø LK mm
0555 6456	D01 / D11	2½"	65	104	148	125	70,3	2,9	195	16xM12	13	106
0555 6456	D02 / D12	3"	80	100	160	141	82,5	3,2	210	16xM12	13	118
0555 6456	D03 / D13	4"	100	100	160	165	107,1	3,6	235	16xM12	13	144
0555 6456	D04 / D14	5"	125	100	172	205	131,7	4	267	24xM12	13	168
0555 6456	D05 / D15	6"	150	100	180	235	159,3	4,5	296	16xM12	17	200
0555 6456	D06 / D16	8"	200	100	180	290	207,3	5,9	348	24xM12	17	252
0555 6456	D07 / D17	10"	250	100	196	355	260,4	6,3	408	24xM12	21	315

Bestelldaten

Axx	Material
Bxx	Messmedium
Cxx	Schnellkupplungsanschluss ja/nein
Dxx	Durchmesser
Exx	Normbezug
Fxx	Ausgang
Gxx	LABS-frei ja/nein

Axx Material

A01 Material Stahl verzinkt
A02 Material Edelstahl

Bxx Messmedium

B01 Messmedium (Luft)
B02 Messmedium (Stickstoff)
B03 Messmedium (CO₂)
B04 Messmedium (Argon)

Cxx Schnellkupplungsanschluss ja/nein

C01 ohne zusätzlichem Schnellkupplungsanschluss
C02 mit zusätzlichem Schnellkupplungsanschluss

Dxx Durchmesser

D01 DN65 (Stahl verzinkt)
D02 DN80 (Stahl verzinkt)
D03 DN100 (Stahl verzinkt)
D04 DN125 (Stahl verzinkt)
D05 DN150 (Stahl verzinkt)
D06 DN200 (Stahl verzinkt)
D07 DN250 (Stahl verzinkt)
D11 DN65 (Edelstahl)
D12 DN80 (Edelstahl)
D13 DN100 (Edelstahl)
D14 DN125 (Edelstahl)
D15 DN150 (Edelstahl)
D16 DN200 (Edelstahl)
D17 DN250 (Edelstahl)

Exx Normbezug

E01 Normbezug (15 °C / 1013 mbar)
E02 Normbezug (0 °C / 1013 mbar)
E03 Normbezug (20 °C / 1000 mbar)

Fxx Ausgang

F01 OUT 1: Impuls (Durchfluss), OUT 2: Analog (Durchfluss)
F02 OUT 1: Analog (Druck), OUT 2: Analog (Durchfluss)

Gxx LABS-frei ja/nein

G01 ohne LABS-frei Reinigung
G02 mit LABS-frei Reinigung

Bestellbeispiel

Bestellcode für Druckluftzähler
testo 6456 mit folgenden Optionen:
- Stahl verzinkt
- Messmedium (Luft)
- mit zusätzlichem Schnellkupplungsanschluss z.B. für testo 6740
- Durchmesser DN100
- Normbezug (15 °C / 1013 mbar)
- OUT 1: Impuls, OUT 2: Analog
- ohne LABS-frei Reinigung

→ **0555 6456 A01 B01 C02 D03 E01 F01 G01**

Zubehör

Anschlusskabel Best.-Nr. 0699 3393



Anschlussbelegung	1 Versorgungsanschluss 18 ... 30 VDC (+) 2 Analogausgang Druck, Temperatur oder Durchfluss (4 ... 20 mA) 4 Analogausgang Druck, Temperatur oder Durchfluss (4 ... 20 mA) 3 Versorgungsanschluss GND (-)	braun weiß schwarz blau
Leitungslänge	5 Meter	
Steckverbindung	M12 Steckverbindung	

Netzteil Tischgerät Best.-Nr. 0554 1748



Eingang	110 ... 240 VAC
Ausgang	24 VDC / 350 mA

Netzteil Hutschienenmontage Best.-Nr. 0554 1749



Eingang	85 ... 264 VAC 110 ... 300 VDC
Ausgang	24 VDC / 2,5 A

Schweißflansche Best.-Nr.

Compac Flansch DN65 (Stahl verzinkt)	0554 6401
Compac Flansch DN80 (Stahl verzinkt)	0554 6402
Compac Flansch DN100 (Stahl verzinkt)	0554 6403
Compac Flansch DN125 (Stahl verzinkt)	0554 6404
Compac Flansch DN150 (Stahl verzinkt)	0554 6405
Compac Flansch DN200 (Stahl verzinkt)	0554 6406
Compac Flansch DN250 (Stahl verzinkt)	0554 6407
Compac Flansch DN65 (Edelstahl)	0554 6411
Compac Flansch DN80 (Edelstahl)	0554 6412
Compac Flansch DN100 (Edelstahl)	0554 6413
Compac Flansch DN125 (Edelstahl)	0554 6414
Compac Flansch DN150 (Edelstahl)	0554 6415
Compac Flansch DN200 (Edelstahl)	0554 6416
Compac Flansch DN250 (Edelstahl)	0554 6417

Schutzkappe Best.-Nr.

Blindstopfen/Schutzkappe für testo 6456 und testo 6457	0554 6431
--	-----------