

Daldırma tipi basınçlı hava sayacı DN40 - DN250

testo 6448

Basınç altında montaj imkanı

0 ... 160 m/sn aralığında akış hızı ölçümü; m³ tüketim ölçümü ve °C ortam sıcaklığı

Geri tepme koruması ve küre valfi, basınçlı hava probunun sahada güvenilir ve hızlı şekilde montajını ve demontajını garanti altına alır.

Farklı çıkış alternatifleri ile yüksek kullanım:

- Analog çıkış 4 ... 20 mA (4-telli)
- Pulse çıkışı
- 2 adet switch çıkışı (tüketim ya da hacimsel debiye bağlı)

Entegre totalizör, ilave değerlendirme ünitesi olmadan

LED ekranlı işletim menüsü



m/sn

m³/sa;
m³/dk;
m³

°C

Daldırma tipi prob

testo 6448 basınçlı hava debimetreleri; basınçlı hava hatlarındaki debi ölçüm, izleme ve kayıt işlemlerinin sağlanması, buna bağlı olarak kaçak miktarı ile tüketim-bazlı maliyet dağılımının belirlenmesi ve aşırı (pik) yük yönetimi için tasarlanmıştır. Prob borusu kolay, güvenli ve hızlı montaj için ideal olup, farklı boru çaplarında ölçüm için kullanılabilir.

İdeal daldırma kelepçesi, ek kaynak ihtiyacı olmaksızın, sensörün doğru şekilde konumlandırılmasına olanak sağlamaktadır. Sensörün; bakım, değişim gibi sebeplerle takılması veya çıkartılması basınç altında gerçekleştirilebilir (normal çalışma şartlarında). Küresel vana sayesinde, basınçlı hava hattı güvenli bir şekilde kapanır ve böylelikle prob hattın rahatlıkla çıkartılabilir.

Patentli geri tepme koruması

Geri tepme koruması, kullanıcı için yüksek güvenlik sağlayıp, aşağıda belirtilen 3 farklı özelliği tek bir cihazda toplar:

1. Geri tepme koruması; ör. sensör kurulum esnasında akış yönüne uygun şekilde sadece tek bir yönde konumlandırılır.
2. O-ring contası sayesinde, montaj esnasında basınçlı hava kaçağı engellenir.
3. Araç debriyajlarında olduğu gibi, milimetrik doğrulukta daldırma ve konumlandırma yapılabilmektedir.

Teknik bilgi

Ölçüm parametreleri

Akış hızı

Seçilebilir birimler	m/sn
Ölçüm aralığı ¹	0 ... 160 m/sn
Doğruluk	±3 % toplam ölçüm aralığı (oda sıcaklığında)
Sensör	Termal, cam kaplamalı seramik sensör (kalorimetrik ölçüm prosedürü)
Tepki süresi	< 0.1 sn (sönümlendirme/damping parametresi = 0 için), işletim menüsünden gecikme ayarlanabilir (0 ... 1 sn)

Normalleştirilmiş akış hızı

Seçilebilir birimler	m ³ /sa, m ³ /dk, m ³
Ölçüm aralığı ¹	Normalleştirilmiş akış hızının maksimum ölçüm aralığı, iç boru çapına bağlıdır (bkz sayfa 3)

Sıcaklık

Birim	°C
Ölçüm aralığı	0 ... +60 °C / 32 °F ... +140 °F

Girişler ve çıkışlar

Analog çıkışlar

Çıkış tipi	4 ... 20 mA (4-telli) sıfır ile üst ölçüm değeri arasında serbestçe skalalandırma
Yük	maks. 500 Ω

Diğer çıkışlar

Pulse çıkışı	Pulse hızı 1 m ³ 'lük kademelerle serbestçe ayarlanabilir
Switch çıkışı	2 switch çıkışı, parametrelenebilir (tüketim veya hacimsel debiye bağımlı, NC, NO, histerezis, pencere fonksiyonu), her biri maks. 20 ... 30 VDC ya da 250 mA yüklenebilir, switch durumu 2 adet LED aracılığıyla görüntülenebilir.

Kaynak

Güç kaynağı	19 ... 30 V DC
Akım tüketimi	<100 mA
Bağlantı	M12 x 1 fiş, 250 mA'ya kadar yük çekebilme, kısa devre koruması (senkronize), ters-polarize koruması, aşırı yük koruması

Genel teknik bilgi

Tasarım

Gövde	PBT-GF 20, PC (APEC), Makrolon, V2A (1.4301), Viton
Ağırlık	850 g

Ekran

Ekran	4-haneli alfanumerik ekran, 2 adet işletim butonu, işletim menüsü, LED (4 x yeşil hane=gerçek değer, 3 x sarı hane=gerçek değer x 1,000 veya switch durumu)
-------	---

Çalıştırma

Parametrizasyon	2 adet işletim butonu
-----------------	-----------------------

Diğer özellikler

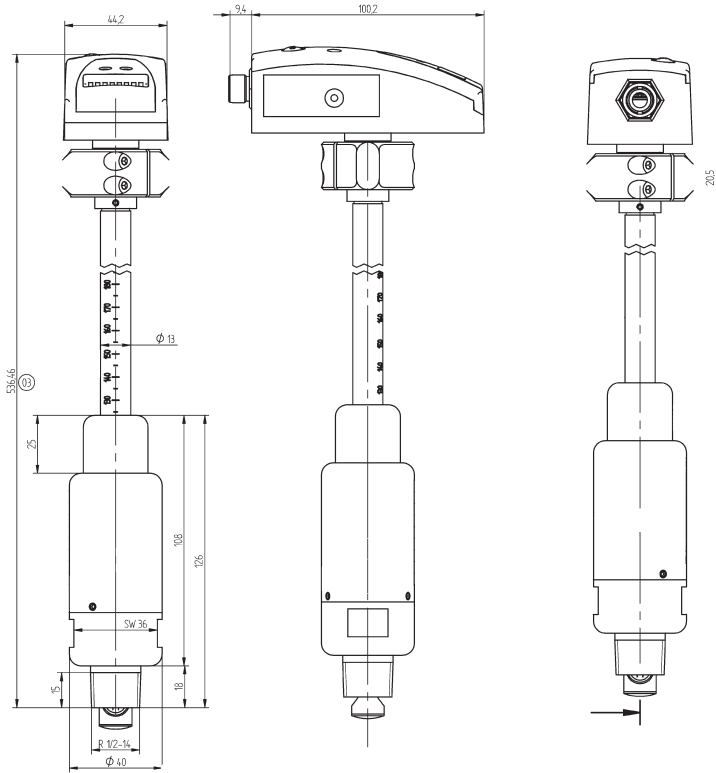
Koruma sınıfı	IP 65/III
EMC	89/336 EEC yönergesine göre
Temas eden malz. içeriği	V2A (1.4301), PEEK, polyester, Viton, anodlanmış alüminyum, cam kaplamalı seramik
Norm referansları	Sıcaklık, nem ve basınç parametreleri için norm referanslarında belirtilen tüm manuel giriş tipleri kapsanır. Çalışma ayarları: 15 °C, 1013.25 hPa, 0 %RH

Çalışma koşulları

Nem (sensör)	bağıl nem < 90 %RH
Çalışma sıcaklığı (gövde)	0 ... +60 °C (+32 ... +140 °F)
Saklama sıcaklığı	-25 ... +85 °C (-13 ... +185 °F)
Ölçüm ortamı	Basınçlı hava, özel kalibrasyon ile CO ₂ veya N ₂ ölçümü
Proses basıncı	PN 16 (maks. 16bar/232psi)
Basınç sızdırmazlığı/ boru montaj	DN40-DN200 için 16 bar (maks.); DN250 için 10 bar (maks.)
Hava kalitesi	ISO 8573: tavsiye edilen çalışma sınıfı 1-4-1

¹ DIN 2533'e (+15 °C, 1013.25 hPa, 0 %RH) göre özellikler

Teknik çizimler

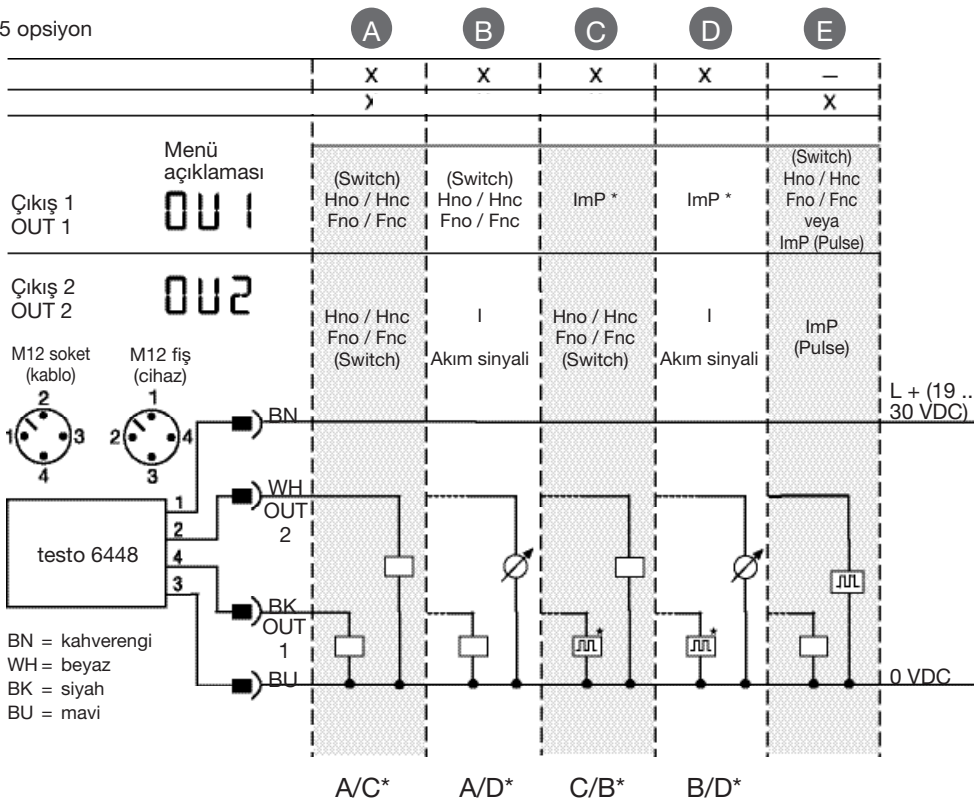


DIN2533'e göre hacimsel debi ölçüm aralığı

Versiyon	160 m/sn
DN 40	600 m ³ /sa
DN 50	1000 m ³ /sa
DN 65	1880 m ³ /sa
DN 80	2600 m ³ /sa
DN 100	4400 m ³ /sa
DN 125	6700 m ³ /sa
DN 150	9950 m ³ /sa
DN 200	17000 m ³ /sa
DN 250	25650 m ³ /sa

Elektrik bağlantısı

5 opsiyon



Bağlantı şeması

- 1 Besleme bağlantısı
19 ... 30 VDC (+) / kahverengi
 - 2 OUT 2 (analog çıkışı (4 ... 20 mA) veya switch çıkışı / beyaz
 - 3 Besleme bağlantısı
0 V (-) / mavi
 - 4 OUT 1 (pulse çıkışı veya switch çıkışı) / siyah
- 0699 3393 kablo için tel renkleri

* Menü seçimi ImPR =
Evet ise -> Pulse çıkışı
Menü seçimi ImPR =
Hayır ise -> Switch
çıkışı (sayaç ön seçimi)

Opsiyonlar / Sipariş örneği

Sipariş bilgisi testo 6448

AXXX Konfigürasyonu

- BXX Sondaj kelepçesi seçimi
- CXX Ölçüm montaj aksesuarları seçimi
- DX Sondaj aygıtları seçimi

AXXX Konfigürasyonu

- A0 sadece aksesuar *
- A1 transmitter ile
- AA1 160 m/sn
- AB0 konum sabitleme olmadan
- AC0 Hava (basınçlı hava)
- AC1 Alternatif gaz: nitrojen
- AC2 Alternatif gaz: CO₂
- AD1 ISO kalibrasyonlu m/sn
6 noktalı
- AD2 ISO kalibrasyonlu m³/sa
6 noktalı
(lütfen çapı belirtiniz)
- AE0 Standart uzunluk 285 mm
(DN40 ... DN65 için)
- AE1 Uzunluk 435 mm
(DN80 ... DN250 için)

* Bu seçim yapıldığında, diğer AXX konfigürasyonu zorunlu değildir. BX ile devam ediniz.

** Diğer Konfigürasyon zorunlu! AXX ile devam ediniz.

*** A bağlantı kablosu, örn. sipariş no. 0699 3393, operasyon için gereklidir.

BXX Sondaj kelepçesi seçimi

- B00 sondaj kelepçesi
- B01 sondaj kelepçeli DN40
- B02 sondaj kelepçeli DN50
- B03 sondaj kelepçeli DN65
- B04 sondaj kelepçeli DN80
- B05 sondaj kelepçeli DN100
- B06 sondaj kelepçeli DN125
- B07 sondaj kelepçeli DN150
- B08 sondaj kelepçeli DN200
- B09 sondaj kelepçeli DN250

CXX Ölçüm montaj aksesuarları seçimi

- C00 ölçüm montaj aksesuarları olmadan / küresel valf olmadan
- C01 ölçüm montaj aksesuarları ile (küresel valf ile, diğer ölçüm parametresi, örn. çığlaşma transmitteri testo 6740)
- C02 küresel valf ile (DN15)

DX Sondaj aygıtları seçimi

- D0 sondaj aygıtı olmadan
- D1 sondaj aygıtı ile

Sipariş örneği

Transmitter testo 6448 – Basınçlı hava ara mili probu için sipariş kodu:

- Transmitter, tepki koruması ile birlikte
- 160 m/sn
- Hava (basınçlı hava)
- 6 nokta kalibrasyon
- Uzunluk 435 mm (DN80 ... DN250 için)
- Sondaj kelepçesi olmadan
- Montaj aksesuarları olmadan / küresel valf olmadan
- sondaj aygıtı olmadan

-> 0555 6448 A1 AA1 AC0 AD1 AE1 B0 C0 D0

Transmitter testo 6448 – sondaj kelepçesi DN40 için sipariş kodu:

- Aksesuarlar
- Sondaj kelepçesi DN40 ile
- Montaj aksesuarları olmadan / küresel valf olmadan
- sondaj aygıtı olmadan

-> 0555 6448 A0 B01 C0 D0