



testo 6383

Temiz odalardaki fark basınç transmitteri, uygun panel tasarımı



ÖZELLİKLER

testo 6383

testo 6383 fark basınç transmitteri, 10 Pa.....1000 Pa ölçüm aralığındaki fark basıncını izlemek için geliştirilmiştir. Temiz oda uygulamalarında kritik bölgelerin kontrolsüz bölgelere göre daha yüksek basınca tabi tutulması, dışarıdaki kontrolsüz havanın içeri girmesini engeller. Cihaza, 6610 serisi problardan herhangi biri dahili veya kablolu (harici) şekilde takılabilir. Bu sayede tek bir cihazla fark basınç ölçümüne ek olarak nem ve sıcaklık ölçümü de gerçekleştirilebilir.

Otomatik sıfırlama özelliği sayesinde, testo 6383 ile yüksek doğrulukta ve uzun süreli kararlı ölçüm mümkündür.

Kendinden izleme ve erken uyarı, yüksek sistem kullanılabilirliğini ve sorunsuz kullanımı garanti eder.



ÖZELLİKLER

testo 6383

- Fark basınç ölçümü; opsiyonel nem ve sıcaklık ölçümü
- Otomatik sıfırlama özelliği sıcaklık etkisinden bağımsız ve uzun süreli kararlı ölçümü garanti eder
- 10 Pa'ya kadar düşük ölçüm aralığı, düşük basınçta yüksek hassasiyet sağlar
- Cihazın düz gövde yapısı, temiz oda duvarına çıkıntısız montajı mümkün kılar
- Kullanıcı menülü ve optik alarmlı ekranı
- Ethernet, röle ve analog çıkışlar otomasyon sistemlerine optimum entegrasyon sağlar
- Kendinden izleme ve erken uyarı, yüksek sistem kullanılabilirliğini garanti eder
- Parametrizasyon için P2A yazılımı, ayar ve analiz imkanları, devreye alma ve bakım için gerekli zamandan ve maliyetten tasarruf sağlar
- Cihaz ölçüm aralığının ± 50 %'si içinde istenilen ölçüm aralığında ölçeklendirilebilir
- Ayarlanabilir alarm yönetimi; alarm erteleme ve onay ile

Uygulama alanları:

- Ameliyathane, temiz oda ve kontrollü ortamlarda pozitif ve negatif basıncı izlemek
- Opsiyonel nemi ve sıcaklığı izlemek

Temiz odalardaki fark basınç transmitteri, uygun panel tasarımı

Teknik bilgi

Ölçüm parametreleri		
Fark basınç		
Ölçüm aralığı	0....10 Pa 0....50 Pa 0....100 Pa 0....500 Pa 0....10 hPa	-10....+10 Pa -50....+50 Pa -100....+100 Pa -500....+500 Pa -10....+10 hPa
Ölçüm belirsizliği	±0.3% ölçüm aralığı son değeri ±0.3 Pa Sıcaklık artışı kayması: Nominal sıcaklık 22° C'den Kelvin başına ölçüm aralığı % 0.02 Sıfır noktası kayması: % 0 (döngüsel sıfır noktası ayarı sayesinde)	
Seçilebilir birimler	Fark basıncı; Pa, hPa, kPa, mbar, bar, mmH ₂ O, kg./cm ² , PSI, inch HG, inch H ₂ O	
Sensör	Piezorezistif sensör	
Otomatik sıfır noktası ayarı	Manyetik dalga üzerinden ayarlanabilir frekans: 15 sn., 30 sn., 1 dk., 5 dk., 10 dk.	
Aşırı yük kapasitesi	Ölçüm aralığı	Aşırı yük
	0 ... 10 Pa	20000 Pa
	0 ... 50 Pa	20000 Pa
	0 ... 100 Pa	20000 Pa
	0 ... 500 Pa	20000 Pa
	0 ... 10 hPa	200 hPa
	-10 ... 10 Pa	20000 Pa
	-50 ... 50 Pa	20000 Pa
	-100 ... 100 Pa	20000 Pa
	-500 ... 500 Pa	20000 Pa
	-10 ... 10 hPa	200 hPa

Parametreler				
Nem / sıcaklık (opsiyonel)				
Prob	Entegre prob testo 6613	testo 6614	testo 6615	testo 6617
Tip	Kanal	Isıtılmış kanal	Kablo Eser miktarda nem izleme	Elektrot kaplı kablo izleme
Parametreler	%RH / °C/°F / °C _{td} / °F _{td} / gr./kg. / gr./lb / gr./m ³ / gr./ft ³ / ppmV / °Cwb / °Fwb / kJ/kg. / mbar / inch H ₂ O / °Ctm (H ₂ O ₂)/°Ftm (H ₂ O ₂) / % Vol			
Ölçüm aralığı	0 ... 100 %RH			
Nem / eser miktarda nem	-60 ... +30 °C td 0 ... 100 %RH			
Sıcaklık	-20 ... +70 °C -4 ... +158 °F	-40 ... +180 °C -40 ... +356 °F	-40 ... +120 °C -40 ... +248 °F	-40 ... +180 °C -40 ... +356 °F
Ölçüm belirsizliği				
Nem	Entegre prob	testo 6613	testo 6614	testo 6615
	0....90 %RH için ±(1.0 + 0.007 * MV) %RH 90....100 %RH için ±(1.4 + 0.007 * MV) %RH	0....100 %RH için ±(1.0 + 0.007 * MV) %RH		0....90 %RH için ±(1.2 + 0.007 * MV) %RH 90....100 %RH için ±(1.6 + 0.007 * MV) %RH
	Ortam sıcaklığından sapmalar için ±25 °C:±0.02 %RH/K			
Çiğleşme noktası	0 °C _{td} 'de ±1 K -40 °C _{td} 'de ±2 K -50 °C _{td} 'de ±4 K			
+25 °C / +77 °F'de sıcaklık	±0.15 °C / 32.2 °F Pt1000 Sınıf AA			
	±0.15 °C / 32.2 °F Pt100 Sınıf AA		±0.15 °C / 32.2 °F Pt1000 Sınıf AA	

Testo LTD. dilediği zaman değişiklik yapma hakkını saklı tutar.

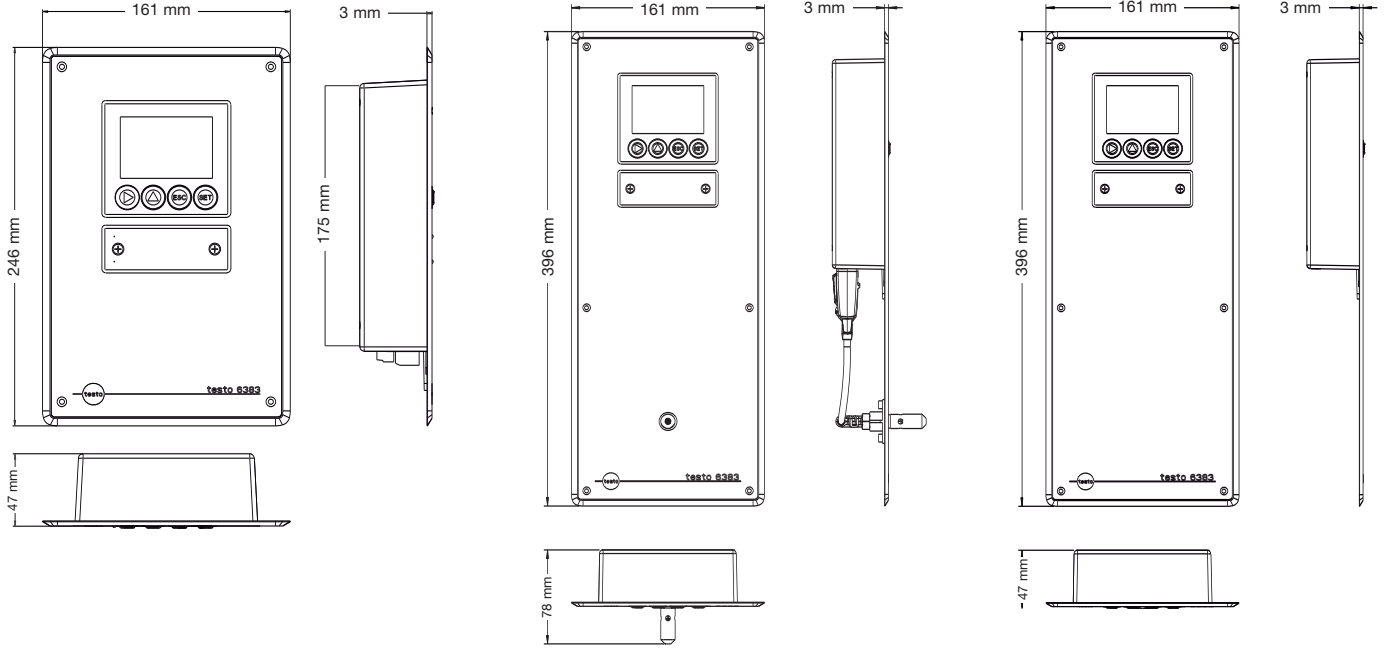
Girişler ve çıkışlar	
Analog çıkışlar	
Miktar	Standart: 1 Opsiyonel nem probu ile : 3
Çıkış tipi	0/4....20 mA (4-telli) (24 VAC/DC) 0....1/5/10 V (4-telli) (24 VAC/DC)
Ölçeklendirme	Ölçüm aralığı son değerinin ±50 %'sini ölçeklendirme ve ölçüm aralığı içinde serbest ölçeklendirme
Ölçüm çemberi	1/sn.
Çözünürlük	12 bit
Maksimum yüklenme	Maks. 500 Ω
Diğer çıkışlar	
Ethernet	Opsiyonel
Röle	Opsiyonel: 4 röle (ölçüm kanallarına kolay erişim ve P2A/işletim menüsünde çoklu alarm) 250 VAC/3A (NO veya NC)'ya kadar
Dijital	P2A yazılımı için mini-DIN
Kaynak	
Güç kaynağı	20....30 VAC/DC, 300 mA akım tüketimi, ayrı galvanize sinyal ve güç hattı

Genel teknik bilgi	
Tasarım	
Gövde	Ön plaka paslanmaz çelik, gövde plastik
Ebatlar	Nemsiz / sıcaklık: 246 x 161 x 47 mm. Nemli / sıcaklık: 396 x 161 x 78 mm.
Ağırlık	Nemsiz versiyonu: 0.9 kg.; Entegre nem probu versiyonu: 1.35 kg.; harici nem probu için hazırlık ile: 1.26 kg.
Ekran	
Ekran	Opsiyonel: 3 satır LCD, çok dilli işletim menüsüyle
Çözünürlük	
Fark basınç	Ölçüm aralığı
	0 ... 10 Pa
	0 ... 50 Pa
	0 ... 100 Pa
	0 ... 500 Pa
	0 ... 10 hPa
	-10 ... 10 Pa
	-50 ... 50 Pa
	-100 ... 100 Pa
	-500 ... 500 Pa
	-10 ... 10 hPa
	Çözünürlük
	0.1 Pa
	0.1 Pa
	0.1 Pa
	0.1 Pa
	0.1 Pa
	0.01 hPa
	0.1 Pa
	0.1 Pa
	0.1 Pa
	0.01 hPa
Nem	0.1 %RH
Sıcaklık	0.01 °C / 0.01 °F
Diğer özellikler	
Koruma sınıfı	IP 65
Bağlantı ucu	Ø 6 mm. --> uygun hortumlar 4 mm. + 4.8 mm.
Çalışma koşulları	
Ekranlı / ekransız	Çalışma sıcaklığı
	-5 ... +50 °C / +23 ... +122 °F
	Saklama sıcaklığı
	-20 ... +60 °C / -4 ... +140 °F
	Proses sıcaklığı
	-20 ... +65 °C / -4 ... +149 °F

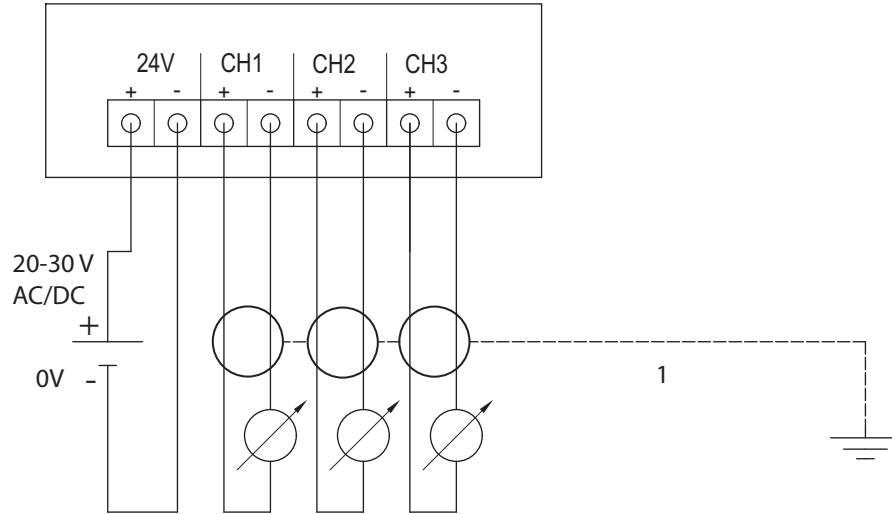
**Ölçüm belirsizliği GUM (ölçümde belirsizliğin ifadesi rehberi)'ye göre belirlenir. Ölçüm belirsizliğinin belirlenmesi için, ölçüm cihazının doğruluğu (doğrusallık, tekrarlanabilirlik) ve test ortamı belirsizliğinin yanı sıra ayarlanmış ölçüm aralığı belirsizliği de dikkate alınır. Bu amaçla, ölçüm teknolojisinde temel olarak kullanılan uzantı faktörünün k=2 değeri, % 95 güven düzeyine karşılık gelir. Ölçüm belirsizliği fark basınç, ±0.5% ölçüm aralığının ±0.3 Pa son değeri

Temiz odalardaki fark basınç transmitteri, uygun panel tasarımı

Teknik çizimler



Bağlantı planı



Temiz odalardaki fark basınç transmitteri, uygun panel tasarımı

testo 6383 için konfigürasyon seçenekleri aşağıdaki gibidir:

AXX Ölçüm aralığı	A01 0.....10 Pa	GXX Nem probu bağlantısı için analog çıkışı (testo 6610 prob serisi) birimleri (önceden ayarlanmış)	G01 %RH / min. / maks.	D04 veya D05 seçildiği takdirde mümkündür	
BXX Analog çıkış	A02 0.....50 Pa	G02 °C/ min. / maks.	G02 °C/ min. / maks.		
CXX Ekran / dil menüsü	A03 0.....100 Pa	G03 °F/ min. / maks.	G03 °F/ min. / maks.		
DXX Entegre nem probu	A04 0.....500 Pa	G04 °Ctd / min. / maks.	G04 °Ctd / min. / maks.		
EXX Ethernet	A05 0.....10 hPa	G05 °Ftd / min. / maks.	G05 °Ftd / min. / maks.		
FXX Fark basınç birimi (önceden ayarlanmış)	A21 -10.....10 Pa	G06 gr./kg. / min. / maks.	G06 gr./kg. / min. / maks.		
GXX Opsiyonel: Nem prob bağlantısı için analog çıkış (testo 6610 prob serisi) birimleri (önceden ayarlanmış)	A22 -50.....50 Pa	G07 gr./lb / min. / maks.	G07 gr./lb / min. / maks.		
HXX Röle	A23 -100.....100 Pa	G08 gr./m ³ / min. / maks.	G08 gr./m ³ / min. / maks.		
IXX Birim kanalı 3 (önceden ayarlanmış, sadece nem probbağlantı seçeneği varsa)	A24 -500.....500 Pa	G09 gr./ft ³ / min. / maks.	G09 gr./ft ³ / min. / maks.		
	A25 -10.....10 hPa	G10 ppmV / min. / maks.	G10 ppmV / min. / maks.		
	BXX Analog çıkış	B02 0.....1 V (4-telli, 24 VAC/DC)	G11 °Cwb / min. / maks.		G11 °Cwb / min. / maks.
	B03 0.....5 V (4-telli, 24 VAC/DC)	G12 °Fwb / min. / maks.	G12 °Fwb / min. / maks.		
	B04 0.....10 V (4-telli, 24 VAC/DC)	G13 kJ/kg. / min. / maks. (entalpi)	G13 kJ/kg. / min. / maks. (entalpi)		
	B05 0.....20 mA (4-telli, 24 VAC/DC)	G14 mbar / min. / maks. (su buharı kısmi basıncı)	G14 mbar / min. / maks. (su buharı kısmi basıncı)		
B06 4.....20 mA (4-telli, 24 VAC/DC)	G15 inch H ₂ O / min. / maks. (su buharı kısmi basıncı)	G15 inch H ₂ O / min. / maks. (su buharı kısmi basıncı)	G15 inch H ₂ O / min. / maks. (su buharı kısmi basıncı)		
CXX Ekran / menü dili	C00 Ekransız	G16 °Ctm (çiğleşme noktası karışımı için H ₂ O ₂)	G16 °Ctm (çiğleşme noktası karışımı için H ₂ O ₂)		
C02 Ekranlı / İngilizce	C03 Ekranlı / Almanca	G17 °Ftm (çiğleşme noktası karışımı için H ₂ O ₂)	G17 °Ftm (çiğleşme noktası karışımı için H ₂ O ₂)		
C04 Ekranlı / Fransızca	C05 Ekranlı / İspanyolca	G18 % Vol	G18 % Vol		
C06 Ekranlı / İtalyanca	C07 Ekranlı / Japonca	HXX Röle	H00 Rölesiz		
C08 Ekranlı / İsveççe	DXX Entegre nem probu	H01 4 röle çıkışı, sınır değeri izleme	H01 4 röle çıkışı, sınır değeri izleme		
D00 Nem / sıcaklık probu olmadan	D04 Panele entegre edilmiş nem probu	H02 4 röle çıkışı, kanal 1 sınır değerleri ve kolektif alarm	H02 4 röle çıkışı, kanal 1 sınır değerleri ve kolektif alarm		
D05 Harici nem/sıcaklık probu testo 6610 için hazırlık	EXX Ethernet	IXX Birim kanalı 3 (önceden ayarlanmış, sadece nem probbağlantı seçeneği varsa)	I01 % RH/ min. / maks.		
E00 Ethernet modülsüz	E01 Ethernet modüllü	I02 °C/ min. / maks.	I02 °C/ min. / maks.		
FXX Fark basınç birimi (önceden ayarlanmış)	F01 Pa / min. / maks.	I03 °F/ min. / maks.	I03 °F/ min. / maks.		
F02 hPa / min. / maks.	F03 kPa / min. / maks.	I04 °Ctd / min. / maks.	I04 °Ctd / min. / maks.		
F04 mbar / min. / maks.	F05 bar / min. / maks.	I05 °Ftd / min. / maks.	I05 °Ftd / min. / maks.		
F06 mmH ₂ O / min. / maks.	F07 mmH ₂ O / min. / maks.	I06 gr./kg. / min. / maks.	I06 gr./kg. / min. / maks.		
F08 inch HG / min. / maks.	F09 kg./cm ² / min. / maks.	I07 gr./lb / min. / maks.	I07 gr./lb / min. / maks.		
F10 PSI / min. / maks.		I08 gr./m ³ / min. / maks.	I08 gr./m ³ / min. / maks.		
		I09 gr./ft ³ / min. / maks.	I09 gr./ft ³ / min. / maks.		
		I10 ppmV / min. / maks.	I10 ppmV / min. / maks.		
		I11 °Cwb / min. / maks.	I11 °Cwb / min. / maks.		
		I12 °Fwb / min. / maks.	I12 °Fwb / min. / maks.		
		I13 kJ/kg. / min. / maks. (entalpi)	I13 kJ/kg. / min. / maks. (entalpi)		
		I14 mbar / min. / maks. (su buharı kısmi basıncı)	I14 mbar / min. / maks. (su buharı kısmi basıncı)		
		I15 inch H ₂ O / min. / maks. (su buharı kısmi basıncı)	I15 inch H ₂ O / min. / maks. (su buharı kısmi basıncı)		
		I16 °Ctm (çiğleşme noktası karışımı için H ₂ O ₂)	I16 °Ctm (çiğleşme noktası karışımı için H ₂ O ₂)		
		I17 °Ftm (çiğleşme noktası karışımı için H ₂ O ₂)	I17 °Ftm (çiğleşme noktası karışımı için H ₂ O ₂)		
		I18 % Vol	I18 % Vol		

Örnek:

testo 6383 transmitteri için sipariş seçenekleri:

- Ölçüm aralığı -10....10 Pa
- Analog çıkış 4.....20 mA (4-telli, 24 VAC/DC)
- Almanca ekran ile
- Harici nem/sıcaklık probu testo 6610 için hazırlık
- Ethernet modül ile
- Fark basınç birimi kg./cm² / min. / maks.
- °Ctd / min. / maks. için opsiyonel analog çıkışı
- Rölesiz
- Birim kanalı 3 gr./m³ / min. / maks.

Ölçüm aralığı son değerinin ±50 %'sini ölçeklendirme ve ölçüm aralığı içinde serbest ölçeklendirme

0555 6383 A21 B06 C03 D05 E01 F09 G04 H00 I08