

Verschildrukmeter

testo 521 - Nauwkeurige pitotbuis meting

Temperatuurgecompenseerde verschildruksensor in het instrument

2 extra voeleringen voor druk en temperatuur

Directe berekening van luchtsnelheid en volumestroom

Directe nulling van de weergegeven waarden van de druksondes

Weergave van hold-, max.- en min.-waarden

Eenvoudige archivering per meetlocatie alsook analyse en documentatie via de optionele PC-software

Bepaling punt- en tijdsgemiddelde



hPa

°C

testo 521-1/-2/-3 zijn uiterst nauwkeurige verschildrukmeters met een interne sensor. De varianten testo 521-1 en testo 521-2 hebben beide een meetbereik van 0 ... 100 hPa, maar zijn in 2 nauwkeurigheidsklassen beschikbaar:

- testo 521-1: nauwkeurigheid 0.2% van de eindwaarde
- testo 521-2: nauwkeurigheid 0.1% van de eindwaarde

In verbinding met de pitotbuis meet de interne druksensor luchtsnelheden van 5 ... 100 m/s.

testo 521-3 heeft een meetbereik van 0...2.5 hPa en meet zelfs probleemloos de kleinste drukverschillen. Dankzij de hoge nauwkeurigheid en een resolutie van 0.1 Pa is de testo 521-3 uiterst geschikt voor verschildrukmetingen in cleanrooms.

In verbinding met de pitotbuis meet de interne druksensor luchtsnelheden van 1 ... 20 m/s. Daarnaast beschikken alle varianten over 2 voeleringen voor druk en temperatuur.

Verschildrukmeter

testo 521-1

testo 521-1, verschildrukmeter met meetbereik 0...100 hPa en nauwkeurigheid 0.2 hPa, inclusief batterij en kalibratieprotocol

Bestelnr. 0560 5210



testo 521-2

testo 521-2, verschildrukmeter met meetbereik 0...100 hPa en nauwkeurigheid 0.1 hPa, inclusief batterij en kalibratieprotocol

Bestelnr. 0560 5211

testo 521-3

testo 521-3, verschildrukmeter met meetbereik 0...2.5 hPa inclusief batterij en kalibratieprotocol

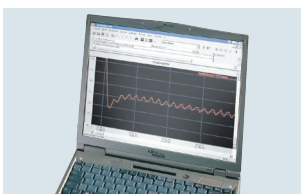
Bestelnr. 0560 5213

testo 521-1/-2 met interne sensor 0... 100 hPa / 0,1%
De testo 521-1/-2 is geschikt voor nauwkeurige verschildrukmetingen in het VAC-bereik, zoals bv. de drukval in filters, de controle van ventilatoren en afzuigsystemen. Voor pitotbuismetingen binnen een bereik van 5... 100 m/s gebruikt u de testo 521-1/-2.

testo 521-3 met interne sensor 0... 2,5 hPa
Met de testo 521-3 worden de kleinste verschildrukmetingen tot 2,5 hPa gemeten. Hoge nauwkeurigheid en een resolutie van 0,1 Pa maakt het instrument ideaal voor metingen in cleanrooms of van schoorsteentrek. Pitotbuismetingen voert u nauwkeurig uit binnen een bereik van 1...20 m/s met de testo 521-3.

Voordelen testo 521

- Geïntegreerde verschildruksensor
- 2 gebruiker gedefinieerde sensoraansluitingen voor druk en temperatuur
- Breed sensorpalet
- Documentatie op locatie
- Eenvoudig beheer van de meetwaarden via PC
- 2-regelig display met tekst-ondersteunde bediening
- Display verlichting
- Netvoeding / accu-snellader
- Snelkoppeling aansluitingen M8x0,5



Eenvoudig beheer van de meetwaarden via PC



Controle van de meetwaardeomvormer met 4 .. 20 mAinterface



2 gebruiker gedefinieerde sensoraansluitingen voor druk en temperatuur

Overige voordelen testo 521

Breed sensorpalet

De verschilddruksensor is vast geïntegreerd in de testo 521. Dankzij de 2 extra voelingangen kunnen 2 extra sondes aangesloten worden:

- Verschilddruksensoren tot 2000 hPa
- Absolute druksensoren 2000 hPa
- Relatieve druksensoren tot 400 bar
- Temperatuursensoren -200 tot +1250 °C

Voordelen tijdens de meting

- Het menu met korte tekst maakt de bediening van het instrument veel eenvoudiger.
- Op het grote, 2-regelige display worden 2 meetkanalen weergegeven; de pijltjestoetsen worden gebruikt om over te schakelen naar de berekende parameters.
- De nulling van de relatieve en de verschilddruksondes gebeurt direct via de P=O-toets
- Bij de drukmeting kan tussen de volgende eenheden gekozen worden: mbar, hPa, bar, Pa, kPa, inH₂O, mmH₂O, torr en psi.
- Toetsen voor Hold, Max, Min en gemiddelde.
- Hands-free: TopSafe (schokbestendig) incl. draagriem en magneetplaat als nuttige toebehoren

Langdurige controle, ook bij dynamische metingen (enkel testo 521-1/-2)

- De meetwaarden kunnen individueel of als meetreeks opgeslagen worden. De meetfrequentie (0.04 seconden, 1 seconde...24 uur) en het aantal te bewaren meetwaarden kan vrij geselecteerd worden. De maximum opslagcapaciteit is 100 KB (ca. 25000 meetwaarden).
- Dynamische metingen kunnen elke 0.04 seconden worden opgeslagen in het meetinstrument – voor grote hoeveelheden gegevens, online meting via de PC activeren.

Afdruk ter plaatse:

- De individuele meetprotocols kunnen ter plaatse draadloos worden afgedrukt met de protocolprinter.
- Documentering van de meetwaarden door langdurig leesbaar thermo-papier (10 jaar).

Eenvoudig meetwaardenbeheer via de PC

- De opgeslagen meetwaarden kunnen via de software eenvoudig geanalyseerd en verwerkt worden.
- De meetwaarden worden geregistreerd en kunnen online worden weergegeven met de software.

Pitotbuismeting, Pitotbuis factor 1.00

Met de interne druksensor met een nauwkeurigheid van 0.1 % v.d. ew. bij testo 521-2 kunnen nauwkeurige metingen uitgevoerd worden in het bereik van 5...100 m/s:
 Nauwkeurigheid bij 5 m/s: 0.32 m/s
 Nauwkeurigheid bij 20 m/s: 0.09 m/s
 Nauwkeurigheid bij 50 m/s: 0.05 m/s

Met de 100 Pa-sonde kunnen in het onderste meetbereik van luchtsnelheid (1 ... 12 m/s) uiterst nauwkeurige metingen uitgevoerd worden. De dubbele membraan technologie elimineert volledig positionele afhankelijkheden. Positieveranderingen hebben geen invloed op meetresultaten:
 Nauwkeurigheid bij 2 m/s: 0.1 m/s

Technische gegevens

Algemene technische gegevens testo 521-1/-2/-3

Opslagtemperatuur	-20 ... +70 °C
Bedrijfstemperatuur	0 ... +50 °C
Voeding	batterij/accu, netadapter 12 V
Batterijtype	9 V (6LR61)
Levensduur batterij	tijdens langdurige metingen met interne druksensor: 30 h met accu: 10 h met batterij: 18 h
Gewicht	300 g
Afmetingen	219 x 68 x 50 mm
Behuizing	ABS
Geheugen	100 kB (komt overeen met ca. 25000 meetwaarden)

Aansluiting	Slang: Ø binnen 4 mm Ø buiten 6 mm
Display	LCD-display met symbool, 7-segment weergave en punt-matrix
Snelheid vernieuwen in het display	2x per seconde, bij snelmeting 4x per seconde
Meetinterval	vanaf 0.04 seconden
PC	RS232 interface
Overig	Netaansluiting en acculaden in het instrument Automatische herkenning van alle aangesloten voelers 9 meeteenheden selecteerbaar: mbar, hPa, bar, Pa, kPa, inH ₂ O, mmH ₂ O, torr, psi

Sensor types

	piëzo-resistieve druksensor	piëzo-resistieve druksensor voor externe druksensoren	Keramiëksensor voor externe druksonden	NTC	Type K (NiCr-Ni)
Meetbereik	0 ... 100 hPa (testo 521-1/-2) 0 ... 2.5 hPa (testo 521-3**)	0 ... 2000 hPa	-1 ... 400 bar	-40 ... +150 °C	-200 ... +1370 °C
Nauwkeurigheid ±1 digit*	±0.2 % v.d. ew. (testo 521-1) ±0.1 % v.d. ew. (testo 521-2) ±0.5 Pa (0 ... 20 Pa) ±(0.5 Pa ±0.5% v.d. mw.) (20.1 ... 250 Pa) (testo 521-3**)	±0.1 % v.d. mw.	±0.2 % v.d. ew.	±0.2 °C (-10 ... +50 °C) ±0.4 °C (overige meetbereik)	±0.4 °C (-100 ... +200 °C) ±1 °C (overige meetbereik)
Resolutie	0.01 hPa (testo 521-1/-2) 0.1 Pa (testo 521-3**)	0.1 Pa (0638 1347) 0.001 hPa (0638 1447) 0.01 hPa (0638 1547)	0.01 bar	0.1 °C	0.1 °C
Statische druk	1000 hPa (abs) (testo 521-1/-2) 1000 hPa (abs) (testo 521-3**)				
Overbelasting	300 hPa (testo 521-1/-2) 50 hPa (testo 521-3**)				
Nulling	to 2.5 hPa (testo 521-1/-2) to 0.5 hPa (testo 521-3**)				




*Nauwkeurigheden gelden alleen voor het instrument zonder aangesloten voeler

**sensor is niet geschikt voor langdurige metingen



Toebehoren

Verdere toebehoren en onderdelen	Bestelnr.	
Netadapter met internationale aansluitingsmogelijkheid	0554 1143	
9V-accu voor meetinstrument, i.p.v. batterij	0515 0025	
Transport en bescherming		
TopSafe (onverwoestbare beschermhuls), incl. draagband, tafelhouder en magneet. Beschermt het instrument tegen stof, stoten en krassen	0516 0446	
Printer en toebehoren		
Snelle Testo printer met draadloze infraroodinterface, 1 rol thermisch papier en 4 mignon batterijen, voor het printen van de gegevens ter plaatse	0554 0549	
Reservepapier voor de printer (6 rollen), meetgegevens, leesbaar tot 10 jaar	0554 0568	
Software en toebehoren		
ComSoft Professional 4, profi-software incl. gegevensdocumentatie	0554 1704	
Verbindingskabel RS232 met USB-adapter 2.0, verbinding meetinstrument - pc voor gegevensoverdracht (1.8 m)	0409 0178	
Kalibratiecertificaten		
DAkkS-kalibratiecertificaat druk, verschildruk, nauwkeurigheid < 0.1 (% v.ew.)	0520 0205	
DAkkS-kalibratiecertificaat druk, drukverschil, nauwkeurigheid 0.1 ... 0.6 (% v. Ew.)	0520 0215	
DAkkS-kalibratiecertificaat voor druk, verschildruk, nauwkeurigheid > 0.6 (% v.d. ew.)	0520 0225	
ISO-kalibratiecertificaat druk, verschildruk, nauwkeurigheid < 0.1 (% v.mw.)	0520 0035	
ISO-kalibratiecertificaat druk, verschildruk, 5 punten over het meetbereik verdeeld	230520 7721	
ISO-kalibratiecertificaat druk, Verschildruk, nauwkeurigheid > 0.6 (% v.d. ew.)	0520 0005	
ISO kalibratie certificaat druk, Verschildruk, nauwkeurigheid > 0.1 (% v.mw.), voor testo 521-2	0520 0405	
ISO-kalibratiecertificaat temperatuur, voor lucht-/dompelvoeler, kalibratiepunten -18 °C; 7 °C; +70 °C	230520 7741	
ISO-kalibratiecertificaat temperatuur, meetinstrument met lucht-/dompelvoeler; kalibratiepunten 0 °C; +150 °C; +300 °C	0520 0021	
ISO-kalibratiecertificaat temperatuur, meetinstrument met oppervlaktevoeler, kalibratiepunten +7; +70; +280 °C	230520 7745	
DAkkS-kalibratiecertificaat temperatuur, meetinstrument met lucht-/dompelvoeler; kalibratiepunten -20 °C; 0 °C; +60 °C	0520 0211	
DAkkS-kalibratiecertificaat temperatuur, oppervlaketemperatuurvoeler; kalibratiepunten + 100 °C; +200 °C; +300 °C	0520 0271	
ISO-kalibratiecertificaat elektrisch/uitgang	0520 1000	
Toebehoren bij de sensoren		
Aansluitkabel, lengte 1.5 m, voor voelers met steekkop - voor instrument, materiaal omhulsel PUR	0430 0143	
Aansluitkabel, lengte 5 m, voor voelers met steekkop - voor meetinstrument, materiaal omhulsel PUR	0430 0145	
Siliconen aansluitslang, lengte 5 m, belastbaar tot max. 700 hPa (mbar)	0554 0440	
Aansluitkabel, 2.5 m lang, voor druksondes 0638 1741/1841/1941/2041/2141	0409 0202	
Adapter voor aansluiting van NiCr-Ni thermokoppels en voelers met open draden	0600 1693	

Voelers

Voelertype	Afbeelding	Meet- bereik	Nauwkeurig- heid	Over- belasting	Statische druk	Nulling	Bestelnr.
verschildruksonde							
Nauwkeurige druksonde, 100 Pa, in robuuste metalen behuizing met stootbescherming, incl. magneet voor snelle fixatie, voor meting van de verschildruk en luchtsnelheden (in verbinding met Pitot buis)		0 ... +100 Pa	±(0,3 Pa ±0,5% v.d. mw.)	50 hPa	100 hPa	... 20 Pa	0638 1347
Druksonde, 10 hPa, in robuuste metalen behuizing met stootbescherming, incl. magneet voor snelle fixatie, voor meting van verschildruk en luchtsnelheden (in verbinding met pitot buis)		0 ... +10 hPa	±0,03 hPa	50 hPa	1000 hPa	... 0,4 hPa	0638 1447
Druksonde, 100 hPa, in robuuste metalen behuizing met stootbescherming, incl. magneet voor snelle fixatie, voor meting van verschildruk en luchtsnelheden (in verbinding met de Pitot buis)		0 ... +100 hPa	±0,5% v.d. mw. (+20 ... +100 hPa) ±0,1 hPa (0 ... +20 hPa)	300 hPa	1000 hPa	... 4 hPa	0638 1547



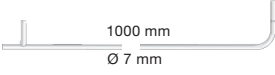
Bedrijfstemp.: 0 ... +50 °C (gecompenseerd)
Aansluiting: stekkerkop, aansluitkabel 0430 0143 of 0430 0145 bij te bestellen

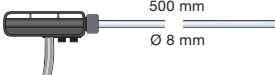
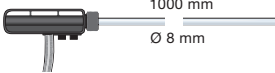
Voelertype	Afbeelding	Meet- bereik	Nauwkeurig- heid	Over- belasting	Nulling	Bestelnr.
relatieve druksonde (media-compatibel)						
Lage druksonde (RVS), zonder kabel, tot 10 bar		-1 ... +10 bar	±1% v.d. ew.	25 bar	... 0,1 bar	0638 1741
Hoge druksonde (RVS), zonder kabel, tot 30 bar		-1 ... +30 bar	±1% v.d. ew.	120 bar	... 0,3 bar	0638 1841

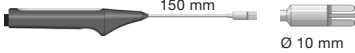
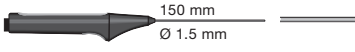
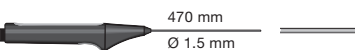
Bedrijfstemp.: -40 ... +100 °C; 0 ... +70 °C (gecompenseerd)

Aansluiting: Steekkop, aansluitleiding 0409 0202 vereist schroefdraad 7/16" UNF

Voelers

Voelertype	Afbeelding	Bedrijfstemp.	Bestelnr.
Pitotbuizen			
Pitotbuis, lengte 500 mm, edelstaal, voor het meten van de stromingssnelheid in verbinding met de druksonden 0638 1347 / 0638 1447 / 0638 1547 of testo 521, testo 435-3, testo 435-4 met interne sensor		0 to +600 °C	0635 2045
Pitotbuis, lengte 350 mm, Ø 7 mm, edelstaal, voor het meten van de stromingssnelheid in verbinding met de druksonden 0638 1347 / 0638 1447 / 0638 1547 of testo 521, testo 435-3, testo 435-4 en testo 480 met interne sensor		0 to +600 °C	0635 2145
Pitotbuis, lengte 1000 mm, edelstaal, voor het meten van de stromingssnelheid		0 to +600 °C	0635 2345

Voelertype	Afbeelding	Meet- bereik	Voelertype	Bestelnr.
Rechte pitotbuis				
Pitotbuis, edelstaal, lengte 500 mm, voor meting van de luchtsnelheid, incl. temperatuurmeting, in verbinding met druksonden 0638 1345/..1445/..1545		-40 to +600 °C	Type K (NiCr-Ni)	0635 2140
Pitotbuis, edelstaal, lengte 1000 mm, voor meting van de luchtsnelheid, incl. temperatuurmeting in verbinding met druksonden 0638 1345/..1445/..1545		-40 to +600 °C	Type K (NiCr-Ni)	0635 2240

Voelertype	Afmetingen sensorbuis/-tip	Meet- bereik	Nauwkeurigheid	t ₉₉	Bestelnr.
temperatuursensoren					
Zeer snelle oppervlaktevoeler**		-200 ... +300 °C	Class 2*	3 s	0604 0194
Zeer snelle dompel-/steekthermometer voor metingen in vloeistoffen**		-200 ... +600 °C	Class 1*	1 s	0604 0493
Zeer snelle dompel-/steekvoeler voor hoge temperaturen**		-200 ... +1100 °C	Class 1*	1 s	0604 0593

*Verwijst volgens norm EN 60584-2 naar de juistheid van klasse 1 / 2 tot -40 ... +1000 / +1200 °C.
**Aansluiting: stekkerkop, aansluitkabel 0430 0143 of 0430 0145 bij te bestellen

Bestelnr.

Adapter voor aansluiting van NiCr-Ni thermokoppels en voelers met open draden	0600 1693
---	-----------

