

testo 6681 工業用高精度温湿度変換器

- 相対湿度
- 温度
- 露点
- 絶対湿度
- 混合比
- エンタルピー
- 湿球温度
- 水蒸気分圧
- 水分濃度
- H₂O₂混合露点



最高精度±1%rhの湿度プローブにより、高精度の温湿度管理が可能

testo 6681は、堅牢なメタルボディに高精度のプローブを取り付けることで、高湿度環境、H₂O₂環境など、より厳しい環境でも温湿度の管理ができるよう、さまざまな工夫がされています。

特長

- ・ 最高精度±1%rhの湿度プローブを採用
- ・ 丈夫なメタルハウジング
- ・ 絶対湿度・露点・エンタルピー・湿球温度などの演算機能
- ・ 残存湿度、圧力露点などの計測が可能(6615プローブを使用)
- ・ 加熱式プローブにより、高湿度環境でも計測が可能(6614プローブを使用)
- ・ 結露、ドリフト、電圧異常が続くと自己診断機能によりアラームを通知

本体テクニカルデータ

パラメータ	%rh, °C, °Ctd, g/m ³ , g/kg, kJ/kg, °Cwb, hPa, ppmV, °Ctm
計測範囲	接続するプローブにより異なる
出力チャンネル	2~3ch チャンネル間、チャンネル・電源間絶縁
アナログ出力	
出力・出力精度	2線式 4~20mA ±0.03mA 4線式 0~20mA ±0.03mA 4~20mA ±0.03mA 0~1V ±1.5mV 0~5V ±7.5mV 0~10V ±15mV
計測間隔	1回/秒
分解能	12bit
その他出力	
イーサネット(オプション)	RJ45 10Base-T/100Base-T
リレー出力(オプション)	4ch 250VAC/DC 3A
デジタル	Mini-DIN (P2A設定用ソフトウェア)
電源	
電源電圧	2線式:24VDC±10% 4線式:20~30VAC/DC
消費電流	300mA以下

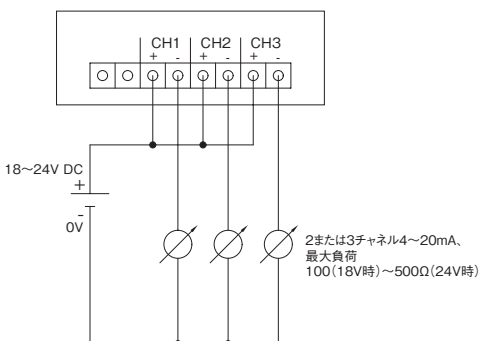
最大負荷	2線式:100~500Ω 4線式:500Ω
スケールリング	ディスプレイ付:本体で変更可能 ディスプレイ無:P2Aソフトウェアで変更可能
ダンピング	1~15秒(移動平均値表示・出力)

一般テクニカルデータ

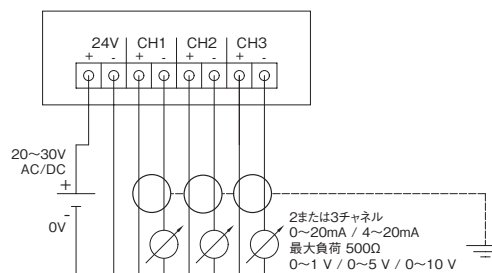
ハウジング	金属
外形寸法	122×162×77mm 122×162×102mm(イーサネットモジュール装着時)
重量	1.97kg / 2.63kg(イーサネットモジュール装着時)
ディスプレイ	2ラインLCD、 分解能:0.1%rh, °Ctd, °Ctw/0.01°C/1g/kg, g/m ³ , ppm +1ライン(メッセージまたはチャンネル3を表示)
ケーブル接続	M16×1.5(内径4~8mm) M20×1.5(内径6~20mm) NPT1/2"メス M20 5ピン
保護等級	IP65
EMC規格	2004/108/EC
動作温度	-40~+70°C(ディスプレイ無し) -40~+60°C(ディスプレイ無し、リレー) 0~+50°C(ディスプレイ付き)
保管温度	-40~+80°C
計測媒体	空気、窒素、その他(お問い合わせください)

接続図

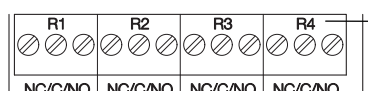
2線式システムの配線
(4~20 mA)



4線式システムの配線
(0~20mA / 4~20mA / 0~1V / 0~5V / 0~10V)



接点信号

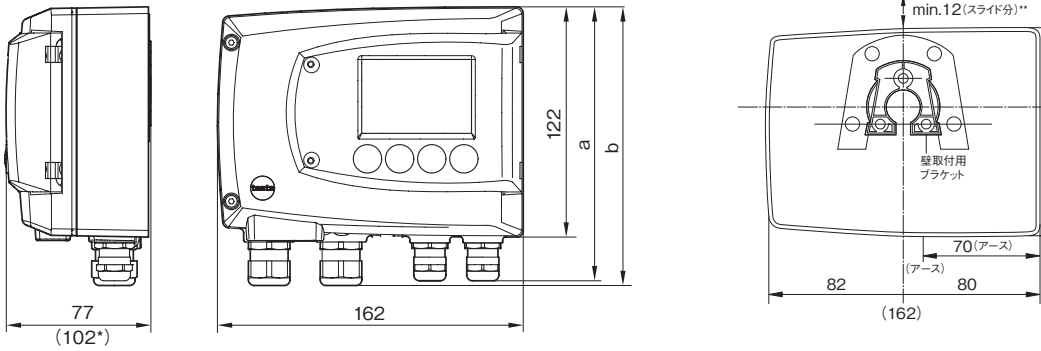


NC: 通常閉
C: コモン
NO: 通常開

testo 6681 工業用高精度温湿度変換器

外形寸法

単位:mm

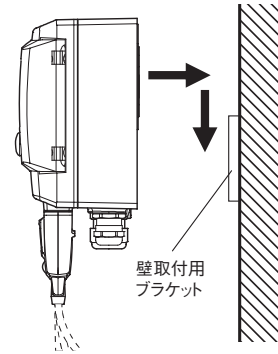
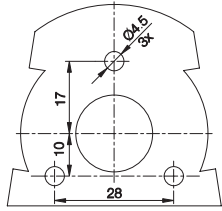
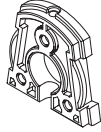


寸法 (mm)	a	b
D01:M16 (M20) ケーブルグランド時	144	147
D02:NPT 1/2" ネジ変換アダプタ時	144	144
D03:Mコネクタ時	143	

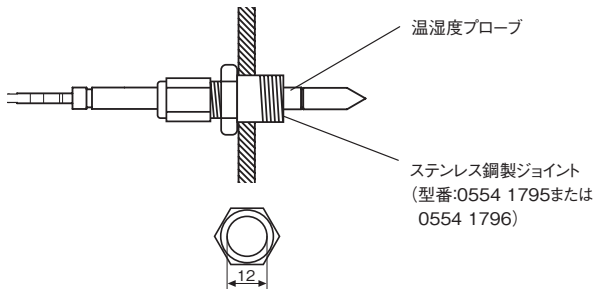
*壁面に取り付ける際は最低12mmのスペースが必要です。
**イーサネットモジュール装着時は厚みが25mm加わるので102mmになります。

壁面取付用ブラケット詳細

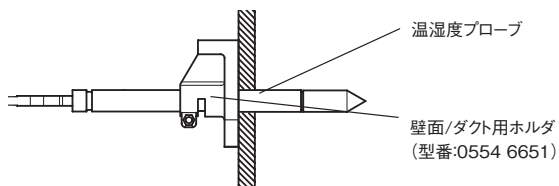
(ブラケット立体図)



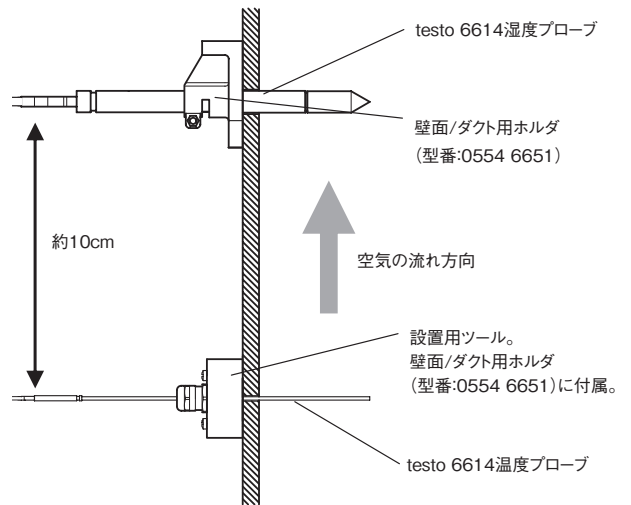
ステンレス鋼製ジョイントを使用する場合



壁面/ダクト用ホルダを使用する場合



壁面/ダクト用ホルダを使用し加熱センサ付プローブを取付ける場合





testo 6681 工業用高精度温湿度変換器

型番											
	本体	出力	表示器	ブッシング	イーサネット	パラメータ1	パラメータ2	リレー	パラメータ3	備考	
0555 6681											
A	testo 6681本体	A01									
B	4~20mA (2線式、24V DC)	B01								リレーイーサネット 6614/6615プロブ不可	
	0~1V (4線式、24V AC/DC)	B02									
	0~5V (4線式、24V AC/DC)	B03									
	0~10V (4線式、24V AC/DC)	B04									
	0~20mA (4線式、24V AC/DC)	B05									
	4~20mA (4線式、24V AC/DC)	B06									
C	表示器なし		C00								
	表示器(英語)		C02								
	表示器(日本語)		C07								
D	標準タイプ M16(リレー:M20)			D01							
	NPT 1/2"アダプタ			D02							
	コネクタ式(Mプラグ)			D03							
E	イーサネットモジュール無し				E00						
	イーサネットモジュール(4線式のみ)				E01						
F	1ch %rh(相対湿度)/min./max.					F01					
	1ch °C(気温)/min./max.					F02					
	1ch °Ctd(露点)/min./max.					F04					
	1ch g/kg(混合比)/min./max.					F06					
	1ch gr/lb(混合比)/min./max.					F07					
	1ch g/m3(絶対湿度)/min./max.					F08					
	1ch gr/ft3(絶対湿度)/min./max.					F09					
	1ch ppmV(モル分率)/min./max.					F10					
	1ch °Cwb(湿球温度)/min./max.					F11					
	1ch kJ/kg(比エンタルピー)/min./max.					F13					
	1ch hPa(水蒸気分圧)/min./max.					F14					
	1ch %Vol./min./max.					F18					
	G	2ch %rh(相対湿度)/min./max.						G01			
		2ch °C(気温)/min./max.						G02			
2ch °Ctd(露点)/min./max.							G04				
2ch g/kg(混合比)/min./max.							G06				
2ch gr/lb(混合比)/min./max.							G07				
2ch g/m3(絶対湿度)/min./max.							G08				
2ch gr/ft3(絶対湿度)/min./max.							G09				
2ch ppmV(モル分率)/min./max.							G10				
2ch °Cwb(湿球温度)/min./max.							G11				
2ch kJ/kg(比エンタルピー)/min./max.							G13				
2ch hPa(水蒸気分圧)/min./max.							G14				
2ch %Vol./min./max.							G18				
H		リレーなし							H00		B01では不可
		リレー、限界値アラーム(4線式のみ)							H01		
	リレー、限界値(チャンネル1)+統合アラーム(4線式のみ)							H02			
I	3ch 出力なし								I00		
	3ch %rh(相対湿度)/min./max.								I01		
	3ch °C(気温)/min./max.								I02		
	3ch °Ctd(露点)/min./max.								I04		
	3ch g/kg(混合比)/min./max.								I06		
	3ch gr/lb(混合比)/min./max.								I07		
	3ch g/m3(絶対湿度)/min./max.								I08		
	3ch gr/ft3(絶対湿度)/min./max.								I09		
	3ch ppmV(モル分率)/min./max.								I10		
	3ch °Cwb(湿球温度)/min./max.								I11		
	3ch kJ/kg(比エンタルピー)/min./max.								I13		
	3ch hPa(水蒸気分圧)/min./max.								I14		
	3ch °Ctm(混合露点)/min./max.								I16		
	3ch %Vol./min./max.								I18		

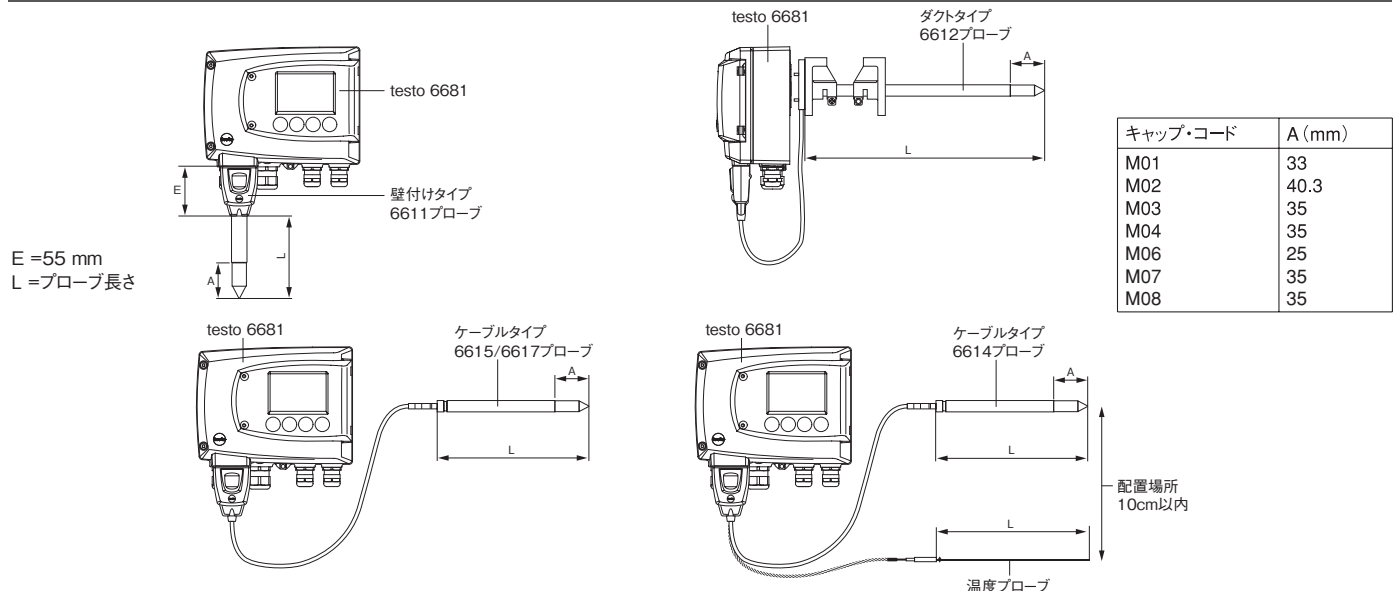
※min/max指定がない場合は標準スケールリングが適用されます。

testo 6681 工業用高精度温湿度変換器

testo 6681用プローブ testo 6610シリーズ

プローブモデル	testo 6611	testo 6612	testo 6613	testo 6614	testo 6615	testo 6617
	L11 	L12 	L13 	L14 	L15 	L17 
タイプ	壁取付けタイプ	ダクトタイプ	ケーブルタイプ	ケーブルタイプ 加熱式ケーブル プローブ	ケーブルタイプ 圧力露点用ケーブル プローブ(自動調整)	ケーブルタイプ 自己診断機能付 プローブ
アプリケーション	室内湿度計測用	プロセス湿度計測用	プロセス湿度計測用	結露の危険のある 高湿度用	残存湿度計測用 圧力露点	腐食性ガスを含む プロセス用
湿度/露点						
計測単位	%rh, °Ctd, g/m ³ , gr/ft ³ , g/kg, gr/lb, kJ/kg, BTU/lb, °Cwb, hPa, inch H ₂ O, ppmV, %Vol, °Ctm(H ₂ O ₂)					
計測範囲	0~100%rh				-60~+30°Ctd	
計測の不確かさ (+25°Cにおいて)	±(1.0%rh+0.007×計測値)(0~90%rh) / ±(1.4%rh+0.007×計測値)(90~100%rh)			±(1.0%rh+0.007× 計測値)(0~100%rh)		±(1.2%rh+0.007× 計測値)(0~90%rh) / ±(1.6%rh+0.007×計測値) (90~100%rh)
温度係数	±0.02%rh/K				±0.1K/K (-40~+25°C) ±0.2K/K (25~+50°C) ±0.4K/K (50~+120°C)	
分解能	0.1%rh				0.1°Ctd	
再現性	0.2%rh					
センサ	静電容量式湿度センサ (プラグインタイプ)		静電容量式湿度センサ (はんだ付けタイプ)			
応答速度	t90 max. 10秒					
温度						
温度単位	°C					
計測範囲	-20~+70°C	-30~+150°C	-40~+180°C	-40~+120°C	-40~+180°C	
温度、計測の不確かさ (+25°Cにおいて)	±0.15°C (Pt1000 Class AA)			±0.15°C (Pt100 Class AA)		±0.15°C (Pt1000 Class AA)
分解能	0.1°C					
プローブ仕様						
材質	コネクタ	ABS樹脂				
	シャフト	ステンレス鋼				
	ケーブル	FEP被覆				
プローブ長	70/200mm	200/300/500/800mm	120/200/300/500/800mm	200/500mm		
プローブ径	φ12mm					
ケーブル長	—	ダクトタイプ	100/200/500/1,000mm			
耐圧	0.1MPa (プローブ先端部) 正圧のみ		0.1~1MPa (プローブ先端部) 0.1MPa (プローブ未端部)		0.1~1.6MPa (プローブ先端部) 0.1MPa (プローブ未端部)	

外形寸法



testo 6681 工業用高精度温湿度変換器

プローブ型番

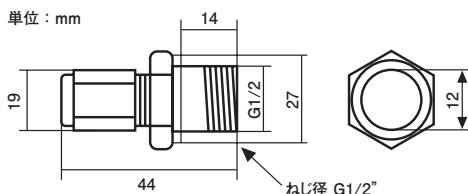
	タイプ	キャップ	ケーブル長	プローブ長	備考
0555 6610					
L 6611プローブ(壁付け)	L11				ダクトホルダ(0554 6651)推奨 L14・L15は4線式のみ対応
6612プローブ(ダクト)	L12				
6613プローブ(ケーブル)	L13				
6614プローブ(加熱)	L14				
6615プローブ(-60°Ctd、自動調整)	L15				
6617プローブ(自己診断)	L17				
M ステンレス焼結フィルタ		M01			
ワイア・メッシュ フィルタ		M02			
PTFE焼結フィルタ		M03			
金属製かご型キャップ		M04			
PTFE焼結フィルタ(穴あき)		M06			
PTFE焼結フィルタ+水滴ガード		M07			
H ₂ O ₂ 環境用フィルタ		M08			
N ケーブルなし			N00		
ケーブル長:1m			N01		○ ○ ○ ○ ○ ○
ケーブル長:2m			N02		○ ○ ○ ○ ○ ○
ケーブル長:5m			N05		○ ○ ○ ○ ○ ○
ケーブル長:10m			N10		○ ○ ○ ○ ○ ○
ダクトバージョン用ケーブル(ケーブル長 0.6m)			N23		○
P プローブ長: 70mm				P07	○
プローブ長:120mm				P12	○
プローブ長:200mm				P20	○ ○ ○ ○ ○ ○
プローブ長:300mm				P30	○ ○ ○ ○ ○ ○
プローブ長:500mm				P50	○ ○ ○ ○ ○ ○
プローブ長:800mm				P80	○ ○ ○ ○ ○ ○

オプション・アクセサリ

製品	型番
ソフトウェア	
P2Aソフトウェア(設定、調整用ソフト)	0554 6020
固定用アクセサリ	
ダクトホルダー	0554 6651
耐圧(最高1MPa)コンプレッションフィッティング、G 1/2 ネジ、ステンレス・フェルール	0554 1795
耐圧(最高 0.6MPa)コンプレッションフィッティング、G 1/2 ネジ、PTFE・フェルール	0554 1796
プラグ	
Mコネクタ(プラグ、ソケット)セット (D03オプション)	0554 6682
圧力露点用アクセサリ	
計測チャンバー(流量調整用バルブ付き)	0554 3312
校正ポット	
校正ポット(11.3%rh、75.3%rh 飽和塩法湿度発生ポット)	0554 0660
校正ポット(94.5%rh 飽和塩法湿度発生ポット)	0554 0662

耐圧ステンレス鋼 ジョイント

単位: mm



計測チャンバー(型番:0554 3312)

