

Data sheet

testo 6451 / testo 6452 /
testo 6453 / testo 6454

Be sure. **testo**

気体用熱式流量計

testo 6451
testo 6452
testo 6453
testo 6454

DN 15 / 25 / 40 / 50 配管に適合

1台で4種類の測定項目を測定可能:
流速/流量/温度/圧力

TFTディスプレイを搭載し、3つの測定値を同時に表示して
圧縮空気を直接監視

4~20 mA 電流出力×2

高い測定精度

簡単で低コストな設置



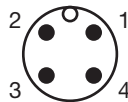
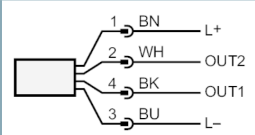
産業界では、圧縮空気は重要なエネルギー源であり、高い消費コストがかかります。Testoの気体用熱式流量計は、圧縮空気の消費量を高精度に測定することができ、省エネの可能性を見極め、コストを削減につなげることができます。Testoの気体用熱式流量計は、ISO 50001やISO 14001などに準拠した環境マネジメントの実施にも使用できます。

さらに、この気体用熱式流量計は、十分な容量の圧縮空気が生成されているかどうかを判断するためのピークロード分析にも使用できます。新開発の「オールインワン・センサー」は、圧縮空気の消費量と温度だけでなく、圧力も測定できる

ため、別途圧力を測定する必要がありません。testo 645Xシリーズの気体用熱式流量計は、熱式質量流量計のため、圧力や温度の測定が不要で、可動部品の摩耗もありません。

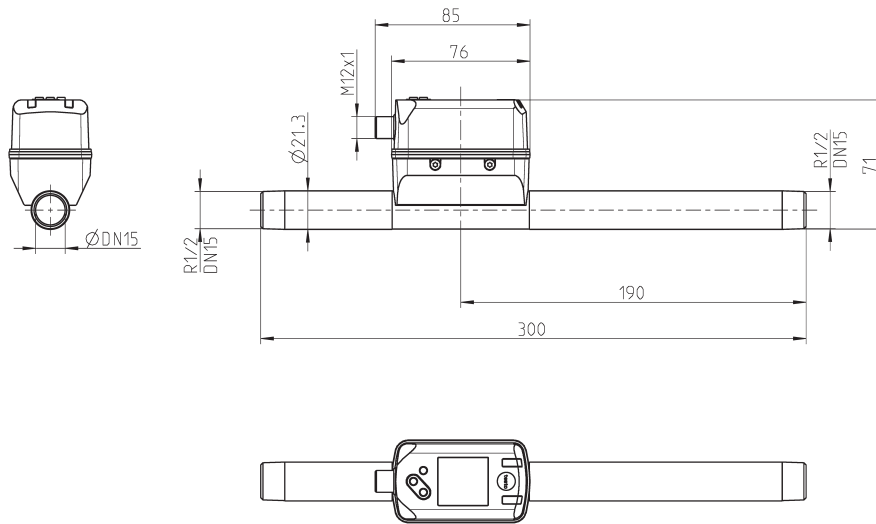
テクニカルデータ

	testo 6451	testo 6452	testo 6453	testo 6454
製品特長				
対応配管径	DN15	DN25	DN40	DN50
接続	テーパおねじ R½	テーパおねじ R1	テーパおねじ R1½	テーパおねじ R2
測定仕様-流速・流量				
測定範囲	4~1,250 l/min 0.3~99.8 m/s 0.25~75 m³/h	14~3,750 l/min 0.4~103.7 m/s 0.8~225 m³/h	20~6,830 l/min 0.3~81 m/s 1.4~410 m³/h	40~11,670 l/min 0.3~84 m/s 2.5~700 m³/h
温度係数	±測定値×0.07 % 1/K			
測定精度	圧縮空気清浄クラス 1(粒子)/4(湿度および水分)/1(オイル)のとき: ±(2 %×測定値+ 0.5 %×測定範囲の最終値) 圧縮空気清浄クラス 3(粒子)/4(湿度および水分)/4(オイル)のとき: ±(6 %×測定値+ 0.6 %×測定範囲の最終値) ISO 8573-1:2010 (JIS B 8392-1: 2012) に基づく(流体温度 +23 °C時)			
再現性	0.8 %×測定値+ 0.2 %×フルスケール			
表示範囲	0~1,500 l/min 0~119.8 m/s 0~90 m³/h	0~4,500 l/min 0~124.4 m/s 0~270 m³/h	0~8,200 l/min 0~97.2 m/s 0~492 m³/h	0~14,000 l/min 0~100.8 m/s 0~840 m³/h
分解能	1 l/min / 0.1 m/s / 0.05 m³/h	2 l/min / 0.1 m/s / 0.1 m³/h	10 l/min / 0.1 m/s / 0.2 m³/h	10 l/min / 0.1 m/s / 0.5 m³/h
アナログ開始ポイント(ASP) ※4mAが出力される範囲	0~1,000 l/min 0~79.8 m/s 0~60 m³/h	0~3,000 l/min 0~83 m/s 0~180 m³/h	0~5,460 l/min 0~64.8 m/s 0~327.9 m³/h	0~9,330 l/min 0~67.2 m/s 0~560 m³/h
アナログ終了ポイント(AEP) ※20mAが出力される範囲	250~1,250 l/min 20~99.8 m/s 15~75 m³/h	750~3,750 l/min 20.7~103.7 m/s 45~225 m³/h	1370~6,830 l/min 16.2~81 m/s 82.1~410 m³/h	2330~11,670 l/min 16.8~84 m/s 140~700 m³/h
低流量カットオフ(LFC)	1~13 l/min 0.1~1.1 m/s 0.09~0.8 m³/h	4~40 l/min 0.1~1.1 m/s 0.3~2.4 m³/h	10~70 l/min 0.1~0.9 m/s 0.5~4.4 m³/h	30~120 l/min 0.2~0.8 m/s 2~7 m³/h
Incremental range	1 l/min / 0.1 m/s / 0.01 m³/h	1 l/min / 0.1 m/s / 0.1 m³/h	1 l/min / 0.1 m/s / 0.1 m³/h	1 l/min / 0.1 m/s / 0.1 m³/h
測定仕様-積算流量				
測定範囲	0~100,000,000 m³ / 0~353,146,667.2 scf			
表示範囲	0~100,000,000 m³ / 0~353,146,667.2 scf			
測定仕様-圧力				
測定範囲	-1~+16 bar			
表示範囲	-1~+20 bar			
分解能	0.05 bar			
アナログ開始ポイント(ASP)	-1~+12.8 bar			
アナログ終了ポイント(AEP)	2.2~16 bar			
設定間隔	0.01 bar			
測定仕様-温度				
測定範囲	-10~+60 °C / +14~+140 °F			
表示範囲	-24~+74 °C / -11.2~+165.2 °F			
分解能	0.2 °C / 0.5 °F			
アナログ開始ポイント(ASP)	-10~+46 °C / +14~+114.8 °F			
アナログ終了ポイント(AEP)	+4~+60 °C / +39.2~+40 °F			
設定間隔	0.1 °C / 0.1 °F			
適用対象				
媒体	圧縮空気			
媒体温度	-10~+60 °C / +14~+140 °F			
最低破裂圧力	64 気圧 / bar			
耐圧	16 気圧 / bar			
電源仕様				
動作電圧	18~30 VDC (EN 50178 SELV/PELVにに基づく)			
消費電力	< 80 mA			
感電保護クラス	III			
逆極性保護	✓			

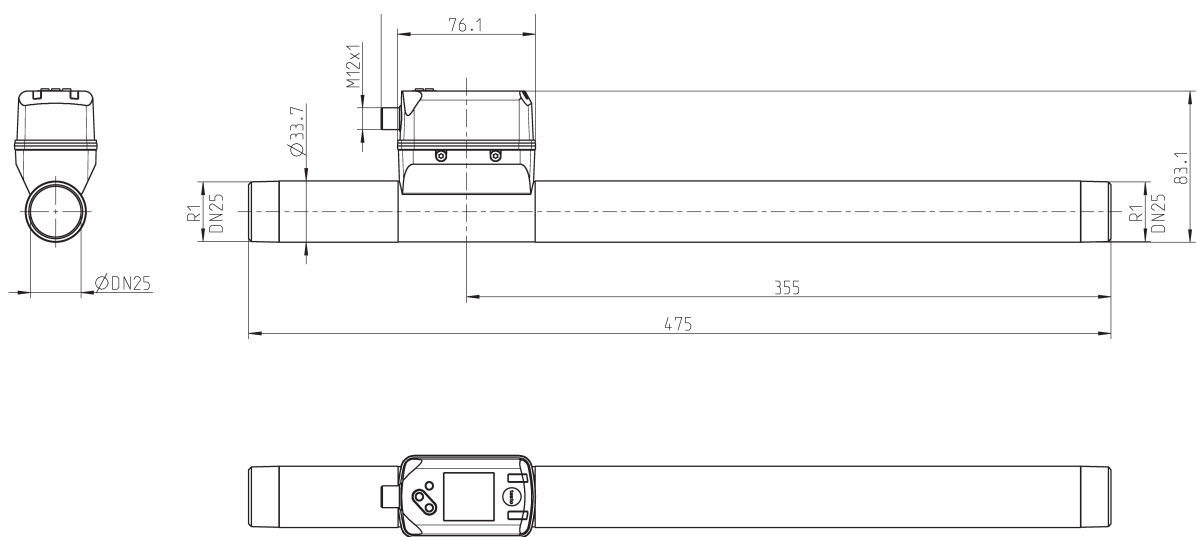
	testo 6451	testo 6452	testo 6453	testo 6454
出力				
出力信号	4~20 mA アナログ電流出力×2			
最大負荷抵抗	500 Ω			
短絡保護	✓			
圧力モニタリング				
再現性	±0.2 %×フルスケール			
精度	< ±0.5 %×フルスケール; (最適直線 BFSL)			
スパン誤差	±0.15 %×フルスケール / 10 K			
ゼロ点誤差	±0.25 %×フルスケール / 10 K			
温度モニタリング				
精度	±0.5 K (流速・流量の測定範囲内に適用可能)			
応答速度				
応答速度	0.1 s ※ダンピング時間(dAP) = 0のとき			
圧力モニタリング				
応答速度	0.05 s			
温度モニタリング				
応答速度	T ₉₀ = 0.5 s			
環境条件				
動作温度	0~+60 °C			
保管温度	-20~+85 °C			
湿度	< 90 %RH			
保護等級	IP 65; IP 67			
認証 / 試験				
EMC	DIN EN 60947-5-9			
耐振動性	DIN EN 68000-2-6 / 5 g (10~2000 Hz)			
一般仕様				
質量	728.5 g	1598.5 g	2262 g	2650.5 g
素材	PBT+PC-GF30; PPS GF40; 1.4301 (ステンレス鋼 / 304); 1.4305 (ステンレス鋼 / 303); 1.5523 (亜鉛メッキ鋼); 2.0401 (真鍮 / CW614N); FKM			
流体に接触する素材	1.4301 (ステンレス鋼 / 304); 1.4305 (ステンレス鋼 / 303); FKM; セラミックガラス(不活性化処理); PPS GF40; Al ₂ O ₃ (セラミック); アクリレート			
ディスプレイ / コントロール				
ディスプレイ	カラーディスプレイ - 1.44" / 画素 - 128 x 128			
接続				
プラグイン接続				
接続		1 - 電源供給 18~30 VDC (+) 2 - アナログ電流出力 (OUT2) 4 - アナログ電流出力 (OUT1) 3 - 電源供給 GND (-)		茶(BN) 白(WH) 黒(BK) 青(BU)

図面

testo 6451

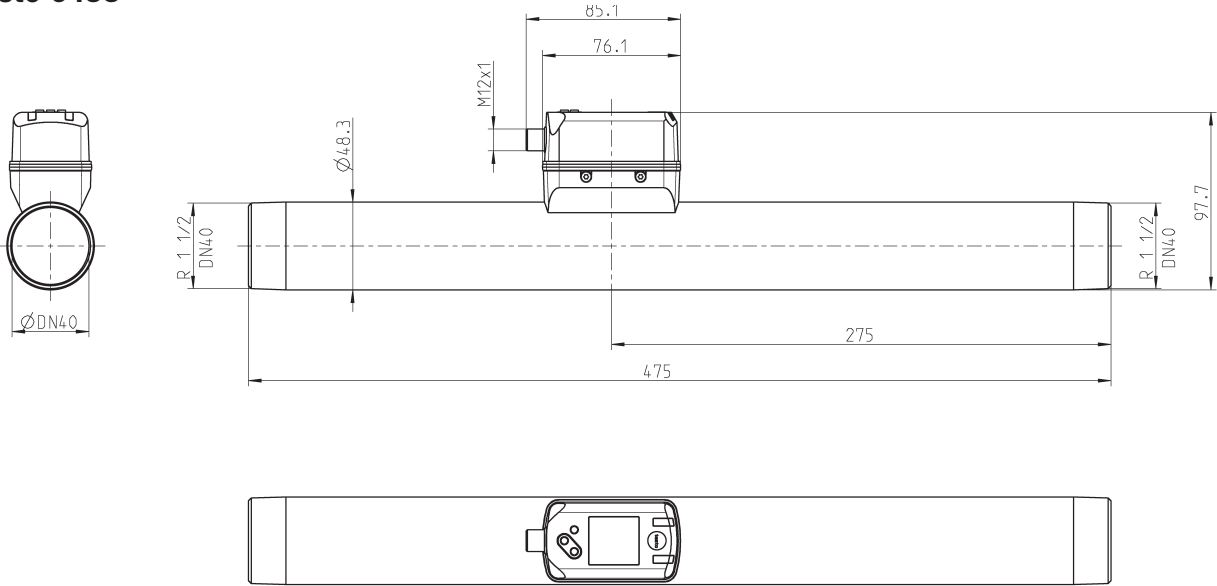


testo 6452

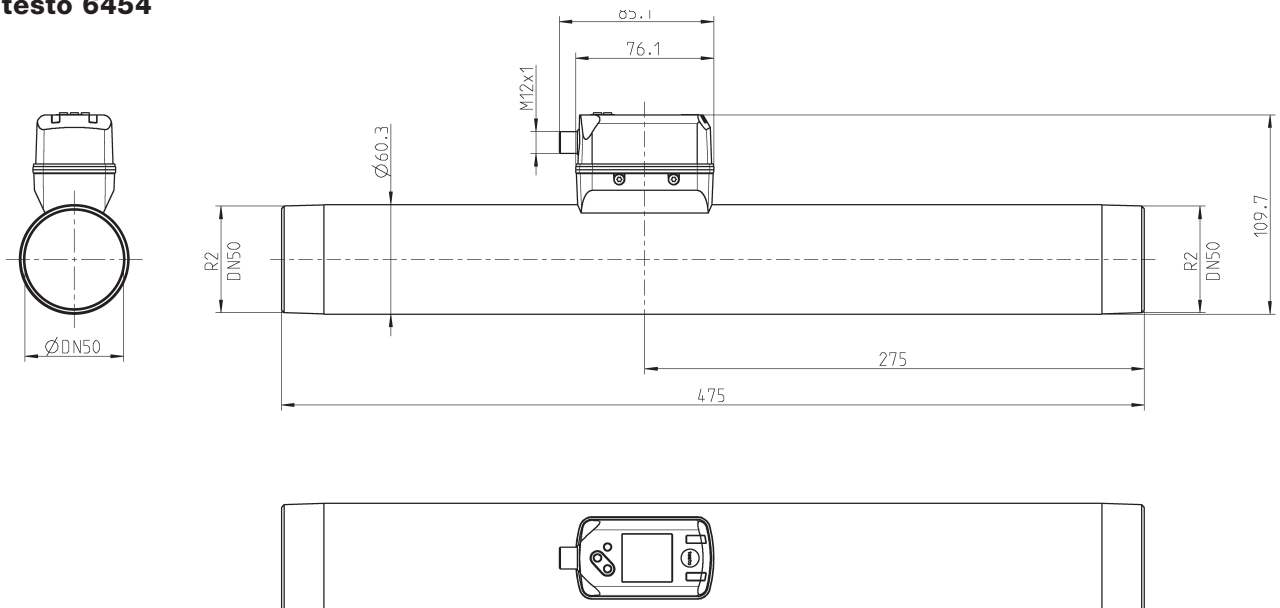


図面

testo 6453



testo 6454



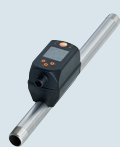
オーダー情報

testo 6451

testo 6451 気体用熱式流量計

直径DN15 (流入/流出 R $\frac{1}{2}$)
アナログ出力、内蔵圧力センサ付*。

型番: 0555 6451




testo 6452

testo 6452 気体用熱式流量計

直径DN25 (流入/流出 R1)
アナログ出力、内蔵圧力センサ付*。

型番: 0555 6452




testo 6453

testo 6453 気体用熱式流量計

直径DN40 (流入/流出 R1 $\frac{1}{2}$)
アナログ出力、内蔵圧力センサ付*。

型番: 0555 6453




testo 6454

testo 6454 気体用熱式流量計

直径DN50 (流入/流出 R2)
アナログ出力、内蔵圧力センサ付*。

型番: 0555 6454



* 接続ケーブル(型番: 0699 3393)が必要です。

アクセサリ

気体流量計用 接続ケーブル 型番: 0699 3393



接続	1 電源供給 18 to 30 VDC (+) 2 アナログ出力 (4 to 20 mA) 4 アナログ出力 (4 to 20 mA) 3 電源供給 GND (-)	茶(BN) 白(WH) 黒(BK) 青(BU)
ケーブル長	5 メートル	
接続	M12コネクタ接続	

デスクトップ電源 型番: 0554 1748



入力	100~240 VAC
出力	24 VDC / 350 mA
	※電源接続ケーブル (型番: 503050 4010)が必要です。

電源接続ケーブル 型番: 503050 4010



※デスクトップ電源 (型番: 0554 1748) を使用するときが必要です。

電源ユニット (DINレール対応) 型番: 0554 1749



入力	85~264 VAC / 110~300 VDC
出力	24 VDC / 2.5 A (出力数: 2ライン)
	※配線は含まれません