

# testo 6446/6447 大口径気体流量計

気体流量  
温度



testo 6446



testo 6447

## 大口径に対応 主要パイプの圧縮エアの流量管理に

testo 6446・6447は、DN65～DN250サイズのパイプ径に対応した気体流量計です。主要パイプの圧縮空気の流量をモニタリングします。testo 6447は、1.6MPaまでの圧力がかかっている状態でもプローブを着脱することができます。主要パイプの流量配分を管理し、コンプレッサの負荷を軽減することで省エネに役立てられます。

### 特長

- DN65～DN250の標準体積流量の計測、消費量 (Nm<sup>3</sup>) の計測、温度 (°C) の計測
- 交換可能な継手: 圧力がかかっている状態でプローブを着脱可能 (testo 6447のみ)
- 材質は亜鉛メッキとステンレス鋼のいずれかを選択可能
- アナログ出力4～20mA (4線式)、パルス出力、接点出力
- トータライザ機能搭載 (追加の計算ユニットが不要)

### テクニカルデータ

#### testo 6446・testo 6447 共通

|                |   |                          |                           |                           |                             |                             |                             |
|----------------|---|--------------------------|---------------------------|---------------------------|-----------------------------|-----------------------------|-----------------------------|
| パイプ径           | DN65 (2 1/2")   | DN80 (3")                | DN100 (4")                | DN125 (5")                | DN150 (6")                  | DN200 (8")                  | DN250 (10")                 |
| 計測範囲           | 6～2000Nm <sup>3</sup> /h  | 9～2750Nm <sup>3</sup> /h | 15～4440Nm <sup>3</sup> /h | 23～7000Nm <sup>3</sup> /h | 33～10,000Nm <sup>3</sup> /h | 58～17,500Nm <sup>3</sup> /h | 92～27,500Nm <sup>3</sup> /h |
| 精度<br>(標準質量流量) | 圧縮エア品質クラス ISO8573-1 (JIS B 8392-1) 固体粒子-湿度と水分-オイル 1-4-1の場合: ±(計測値の3%+最大計測値の0.3%)<br>圧縮エア品質クラス ISO8573-1 (JIS B 8392-1) 固体粒子-湿度と水分-オイル 3-4-4の場合: ±(計測値の6%+最大計測値の0.6%)          |                          |                           |                           |                             |                             |                             |
| 最大表示値          | 2,400Nm <sup>3</sup> /h   | 3,300Nm <sup>3</sup> /h  | 5,320Nm <sup>3</sup> /h   | 8,400Nm <sup>3</sup> /h   | 12,000Nm <sup>3</sup> /h    | 21,000Nm <sup>3</sup> /h    | 33,000Nm <sup>3</sup> /h    |
| センサ            | ガラス被膜セラミック熱センサ  |                          |                           |                           |                             |                             |                             |
| 時定数            | 0～1.0sで設定   |                          |                           |                           |                             |                             |                             |
| 温度表示           | 0～60°C ±3°C   |                          |                           |                           |                             |                             |                             |
| 表示単位           | Nm <sup>3</sup> /h、Nm <sup>3</sup> /min、Nm <sup>3</sup> 、°C   |                          |                           |                           |                             |                             |                             |
| 出力(1ch/2ch)    | 接点/接点、接点/4～20mA、電圧パルス/接点、接点/パルス   |                          |                           |                           |                             |                             |                             |
| 電気接続           | 接続プラグ:M12×1,4極(電源線:24VDC/0VDC、出力線:OUT1/OUT2)、保護回路:短絡防止回路/逆接続防止回路/過負荷防止回路、テスト推奨ケーブル※(型番 0699.3393)をご使用ください。  |                          |                           |                           |                             |                             |                             |
| パルス出力          | 使用量カウンター(停電した場合でも直前の値を不揮発性メモリに保持)、設定した積算流量に達する毎にパルスを出力。<br>パルス幅:0.02～2[秒]、出力レベル:24VDC、出力ポイント:積算流量0.001～1,000,000 [m <sup>3</sup> ]の範囲で設定可能                                    |                          |                           |                           |                             |                             |                             |
| アナログ出力(瞬時流量)   | 4～20mA (4線式)、最大負荷500Ω、0から計測範囲の最大値まで自由にスケール可能  |                          |                           |                           |                             |                             |                             |
| 接点出力           | 計測範囲内で任意の瞬時流量もしくは積算流量をスイッチングポイントに設定可能<br>瞬時流量の接点出力は、Hno/Hnc/Fno/Fnc (H:ヒステリシス機能、F:ウィンドウ機能、no:常開、nc:常閉)の4タイプから選択可能。(積算流量は、常開接点のみ)<br>接点状況はLEDで表示。接点定格…定格電圧:19～30VDC、定格電流:250mA |                          |                           |                           |                             |                             |                             |
| 電源             | 19～30VDC 100mA以下  |                          |                           |                           |                             |                             |                             |
| 接続             | M12 4ピンオス   |                          |                           |                           |                             |                             |                             |
| 媒体             | 圧縮空気(空素、二酸化炭素などは、係数をかけて使用可能)  |                          |                           |                           |                             |                             |                             |
| 耐圧             | 1.6MPa  |                          |                           |                           |                             |                             |                             |

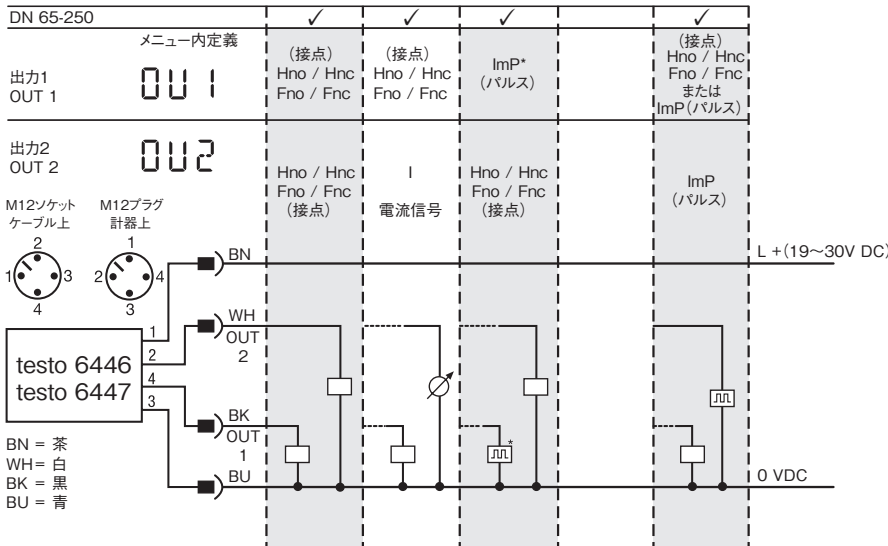
### 一般テクニカルデータ

#### testo 6446・testo 6447 共通

|         |   |       |        |        |        |        |        |        |
|---------|---|-------|--------|--------|--------|--------|--------|--------|
| ディスプレイ  | 4桁英数表示  |       |        |        |        |        |        |        |
| 動作環境    | 温度0～60°C、湿度90%rh以下                                |       |        |        |        |        |        |        |
| 保管温度    | -25～+85°C   |       |        |        |        |        |        |        |
| パイプ材質   | ステンレス鋼1.4305 (SUS304)                             |       |        |        |        |        |        |        |
| 気体接触部材質 | パイプ材質、PEEK、ポリエステル、パイトン、陽酸化アルミニウム                  |       |        |        |        |        |        |        |
| ハウジング   | PBT (GF20%)、ポリカーボネイト、マクロロン、ステンレスV2A (1.4301)、パイトン |       |        |        |        |        |        |        |
| 設置      | ネックフランジを溶接、ボルト留                                   |       |        |        |        |        |        |        |
| 重量      | testo 6446  | 8.3kg | 10.6kg | 12.7kg | 20.6kg | 25.4kg | 36.0kg | 48.4kg |
|         | testo 6447  | 9.2kg | 11.6kg | 13.7kg | 21.6kg | 26.4kg | 37.0kg | 49.4kg |
| EMC規格   | 2004/108/EC                                       |       |        |        |        |        |        |        |

# testo 6446/6447 大口径気体流量計

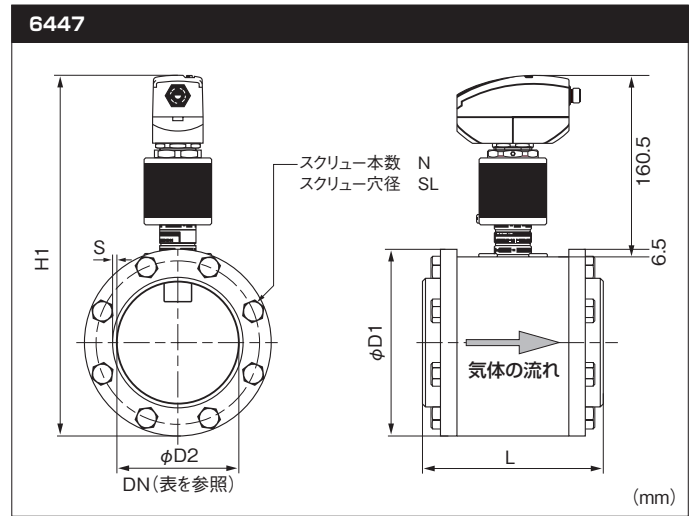
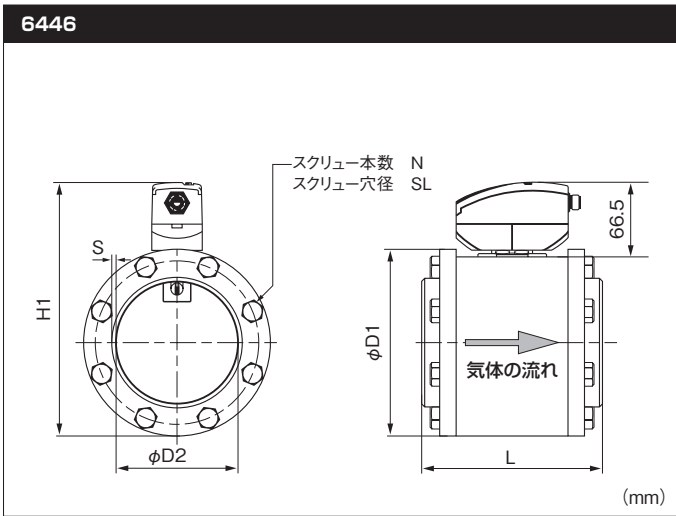
## 接続図



| 端子の割り当て                             | ケーブル配線色<br>(0699 3393) |
|-------------------------------------|------------------------|
| 1 電源接続 19~30 V DC(+)                | 茶                      |
| 2 OUT 2 (4~20 mAアナログ出力、<br>または接点出力) | 白                      |
| 3 電源接続 0 V(-)                       | 青                      |
| 4 OUT 1 (パルス出力または接点出力)              | 黒                      |

\*パルスと電流出力の組合せはできません。

## 外形寸法



## 口径データ

| 口径      |       | testo 6446 / 6447 共通 |         |         |        |         | testo 6446     |                   |         | testo 6447 |                |                   |         |
|---------|-------|----------------------|---------|---------|--------|---------|----------------|-------------------|---------|------------|----------------|-------------------|---------|
| DN (mm) | inch  | L (mm)               | D1 (mm) | D2 (mm) | S (mm) | H1 (mm) | スクリー数<br>N (本) | スクリー穴径<br>SL (mm) | G1 (kg) | H1 (mm)    | スクリー数<br>N (本) | スクリー穴径<br>SL (mm) | G1 (kg) |
| DN 65   | 2 1/2 | 124                  | 125     | 70.3    | 2.9    | 185     | 8              | 13                | 8.3     | 279        | 8              | 13                | 9.3     |
| DN 80   | 3     | 160                  | 141     | 82.5    | 3.2    | 201     | 8              | 13                | 10.6    | 295        | 8              | 13                | 11.6    |
| DN 100  | 4     | 160                  | 165     | 107.1   | 3.6    | 225     | 8              | 13                | 12.7    | 319        | 8              | 13                | 13.7    |
| DN 125  | 5     | 172                  | 205     | 131.7   | 4      | 265     | 8              | 17                | 20.6    | 359        | 8              | 17                | 21.6    |
| DN 150  | 6     | 180                  | 235     | 159.3   | 4.5    | 295     | 8              | 17                | 25.4    | 389        | 8              | 17                | 26.4    |
| DN 200  | 8     | 180                  | 290     | 207.3   | 5.9    | 350     | 12             | 17                | 36      | 444        | 12             | 17                | 37      |
| DN 250  | 10    | 196                  | 335     | 260.4   | 6.3    | 445     | 12             | 21                | 48.4    | 509        | 12             | 21                | 49.4    |

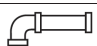
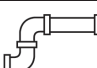
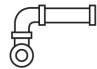
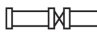
# testo 6446/6447 大口徑気体流量計

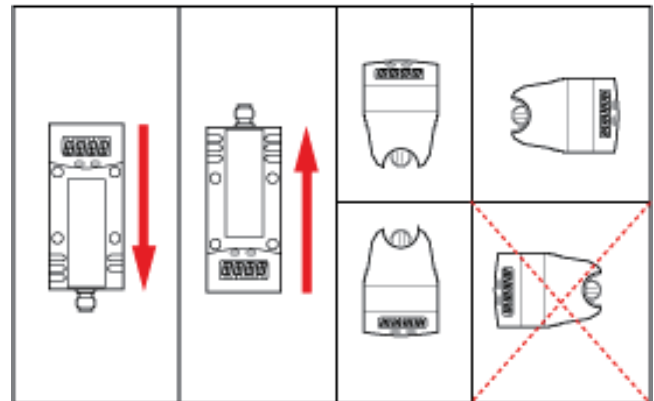
## 取付条件

気体流量を正しく計測するためには、センサの取り付け位置から前後に以下の要件の距離が必要となります。この距離を確保できない場合は、流速の不均衡により誤差が大きくなる場合があります。

取付は、垂直・水平共に可能です。上流側から見て、ディスプレイ部分が直管の左側に来る取付（センサの加熱側が下に来る向き）はできません。（図右下）

|        |                           |              |
|--------|---------------------------|--------------|
| 直管の場合： | 上流距離=15 x D<br>下流距離=5 x D | パイプ<br>D: 直径 |
|--------|---------------------------|--------------|

|  |                             |                           |
|--|-----------------------------|---------------------------|
|  | 90° エルボー管                   | 上流距離=20 x D<br>下流距離=5 x D |
|  | 2つの90° エルボー管、<br>同一平面上にある状態 | 上流距離=25 x D<br>下流距離=5 x D |
|  | 2つの90° エルボー管、<br>同一平面上にない状態 | 上流距離=30 x D<br>下流距離=5 x D |
|  | バルブ、スライドバルブ                 | 上流距離=50 x D<br>下流距離=5 x D |



## 標準体積流量(Nm³/h)の換算について

一般的に、圧縮エアの消費設備では標準体積流量は最も重要な流量単位です。これは、標準体積流量が「標準状態」という一定環境条件における体積流量を示すためです。ISO 2533 では、この標準状態の条件を温度+15℃/圧力1013hPa/湿度0%rhと定めています。

testo 6440 シリーズは、計測原理的には熱式質量流量計に分類されます。質量流量は温度や圧力に影響されない流量単位 (kg/h) です。testo 6440 シリーズは、この質量流量を標準状態の空気密度 (一般的には1.225kg/Nm³) で徐算することにより、標準体積流量を求めています。

## 型番

| 型 式       |            | 0699 6446(標準タイプ)   |   | 0699 6447(プローブ着脱可能タイプ)   |   |
|-----------|------------|--|---|--|---|
| DN*<br>mm | DN<br>Inch | 材質:<br>スチール<br>(亜鉛コーティング)<br> | 材質:<br>ステンレススチール<br> | 材質:<br>スチール<br>(亜鉛コーティング)<br> | 材質:<br>ステンレススチール<br> |
| 65        | 2 1/2      | 0699 6446/ 1   | 0699 6446/ 11   | 0699 6447/ 1   | 0699 6447/ 11   |
| 80        | 3          | 0699 6446/ 2   | 0699 6446/ 12   | 0699 6447/ 2   | 0699 6447/ 12   |
| 100       | 4          | 0699 6446/ 3   | 0699 6446/ 13   | 0699 6447/ 3   | 0699 6447/ 13   |
| 125       | 5          | 0699 6446/ 4   | 0699 6446/ 14   | 0699 6447/ 4   | 0699 6447/ 14   |
| 150       | 6          | 0699 6446/ 5   | 0699 6446/ 15   | 0699 6447/ 5   | 0699 6447/ 15   |
| 200       | 8          | 0699 6446/ 6   | 0699 6446/ 16   | 0699 6447/ 6   | 0699 6447/ 16   |
| 250       | 10         | 0699 6446/ 7   | 0699 6446/ 17   | 0699 6447/ 7   | 0699 6447/ 17   |

## アクセサリ

|  | 型番           |
|--|--------------|
| M12コネクタ付ケーブル (5m)、ワイヤ端オープン   | 0699 3393    |
| 電源(DINレール取付け) 90~264V AC/DC 24V DC (2.5A)                          | 0554 1749    |
| 電源(デスクトップ) 100~240V AC/DC 24V DC (350mA) 接続ケーブル (503050 4010)が必須です | 0554 1748    |
| 接続ケーブル (デスクトップ用電源に使用)  | 503050 4010  |
| testo 6446 用交換センサ  | 0699 6446/31 |
| testo 6447用交換センサ   | 0699 6447/31 |
| testo 6446用シーリングプラグ  | 0699 6446/41 |
| インレタ内蔵ケーブル (5m)  | 0699 6446/42 |
| ISO校正 2点校正 (DN65~DN250)  | 0699 6447/21 |
| ISO校正 その他のポイント   | 0699 6447/22 |
| DAkkS校正 2点校正 (DN65~DN250)  | 0699 6447/23 |
| DAkkS校正 その他のポイント   | 0699 6447/24 |