



Sondes climatiques testo de la dernière génération à poignée avec fil

Mode d'emploi



Sommaire

1	Concernant ce document	3
2	Sécurité et élimination	3
3	Description du système	5
4	Description de l'appareil	7
4.1	Poignée avec fil pour la connexion des têtes de sonde testo 440 (0554 2222).....	7
4.2	Sonde à fil chaud avec capteur de température et d'humidité (0635 1572).....	7
4.3	Sonde à hélice (Ø 16 mm) avec capteur de température (0635 9572) ...	9
4.4	Sonde à hélice très précise (Ø 100 mm) avec capteur de température (0635 9372).....	10
4.5	Sonde à hélice (Ø 100 mm) avec capteur de température (0635 9432)	13
4.6	Sonde de température et d'humidité très précise (0635 9772).....	14
4.7	Sonde de température et d'humidité (0635 9732).....	15
4.8	Sonde de CO ₂ avec capteur de température et d'humidité (0632 1552)	16
4.9	Sonde de CO (0632 1272).....	18
5	Mise en service	19
6	Maintenance	20
6.1	Maintenance des sondes	20
6.1.1	Nettoyage de l'appareil	20
6.1.2	Étalonnage.....	20
7	Données techniques	21
8	Accessoires et pièces de rechange	27

1 Concernant ce document

- Le présent mode d'emploi fait partie intégrante de l'appareil.
- Veuillez lire attentivement ce mode d'emploi et vous familiariser avec le produit avant toute utilisation.
- Respectez tout particulièrement les consignes de sécurité et avertissements afin d'éviter toute blessure et tout dommage au produit.
- Conservez cette documentation à portée de main afin de pouvoir y recourir en cas de besoin.
- Utilisez toujours la version originale complète de ce mode d'emploi.
- Remettez ce mode d'emploi aux utilisateurs ultérieurs de ce produit.

2 Sécurité et élimination

Sécurité

- Utilisez toujours le produit conformément à l'usage prévu et dans les limites des paramètres décrits dans les caractéristiques techniques. Ne faites pas usage de la force.
- Les installations à mesurer ou environnements de mesure peuvent également être la source de dangers : lors de la réalisation de mesures, respectez les dispositions de sécurité en vigueur sur site.
- N'effectuez aucune mesure par contact sur des éléments non isolés sous tension.
- Ne stockez jamais le produit avec des solvants. N'utilisez pas de produits déshydratants.
- Ne procédez qu'aux travaux d'entretien et de maintenance décrits dans la documentation. Respectez les étapes indiquées. Utilisez exclusivement des pièces de rechange d'origine de Testo.
- Les températures indiquées sur les sondes/capteurs ne se réfèrent qu'à l'étendue de mesure des capteurs. N'exposez pas les poignées et les câbles à des températures supérieures à 50 °C (122 °F) à moins qu'ils ne soient expressément homologués pour des températures plus élevées.
- Ne mettez jamais cet appareil en service s'il présente des dommages au niveau du boîtier ou des câbles connectés.

2 Sécurité et élimination

- Éliminez les accus défectueux et les piles vides conformément aux prescriptions légales en vigueur.
- Au terme de la durée d'utilisation du produit, apportez-le dans un centre de collecte sélective d'équipements électriques et électroniques (respectez les règlements locaux en vigueur) ou renvoyez-le à Testo en vue de son élimination.

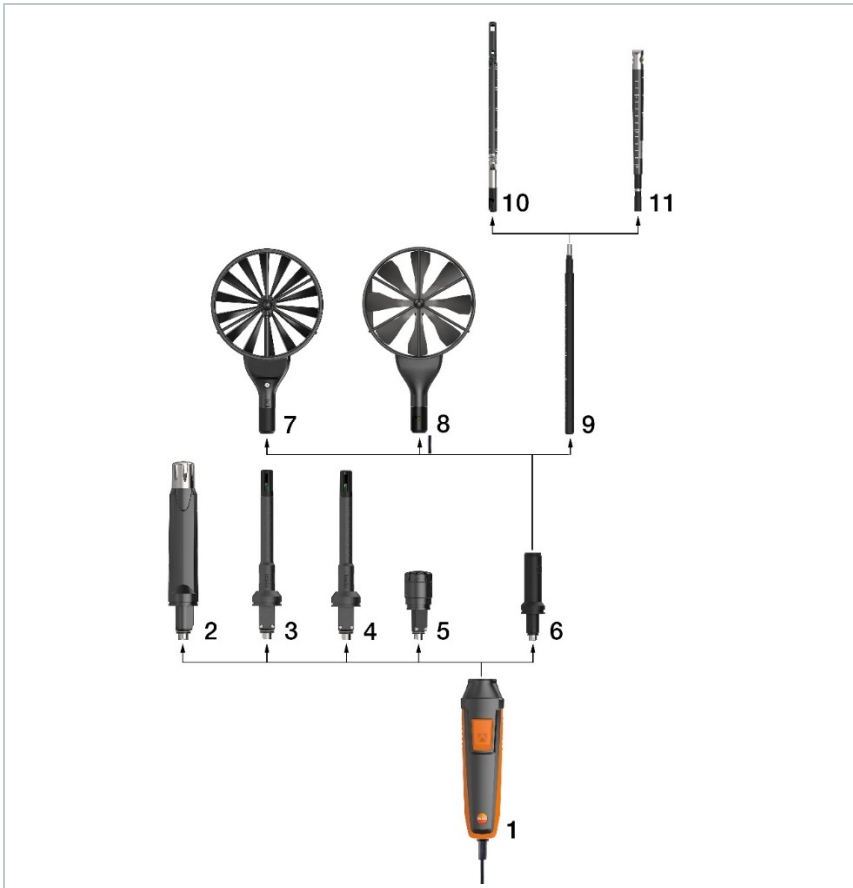
3 Description du système

Vous avez acheté une sonde. Cette sonde comprend une poignée avec fil, une tête de sonde et éventuellement d'autres accessoires spécifiques à la sonde. La poignée avec fil peut se combiner avec toutes les têtes de sonde et éléments du système. L'illustration suivante montre les possibilités du système.



Vous trouverez des informations détaillées sur le fonctionnement respectif de chaque sonde en association avec l'appareil de mesure testo 440 dans le chapitre respectif du mode d'emploi de l'appareil de mesure.

Aperçu du système



3 Description du système

Élément		Élément	
1	Poignée avec fil pour la connexion des têtes de sonde testo 440 (réf. 0554 2222)	2	Tête de sonde de CO ₂ avec capteur d'humidité et de température (réf. 0632 1550)
3	Tête de sonde de température et d'humidité très précise (réf. 0636 9770)	4	Tête de sonde de température et d'humidité (réf. 0636 9730)
5	Tête de sonde de CO (réf. 0632 1270)	6	Adaptateur de poignée pour la connexion des sondes d'écoulement testo 440 (réf. 0554 2160)
7	Tête de sonde à hélice de 100 mm (réf. 0635 9430)	8	Tête de sonde à hélice de 100 mm très précise avec capteur de température (réf. 0635 9370)
9	Télescope extensible pour sondes d'écoulement testo 440 avec coude de 90° (réf. 0554 0960)	10	Tête de sonde à fil chaud avec capteur de température et d'humidité (réf. 0635 1570)
11	Tête de sonde à hélice de 16 mm avec capteur de température (réf. 0635 9570)		

4 Description de l'appareil

4.1 Poignée avec fil pour la connexion des têtes de sonde testo 440 (0554 2222)

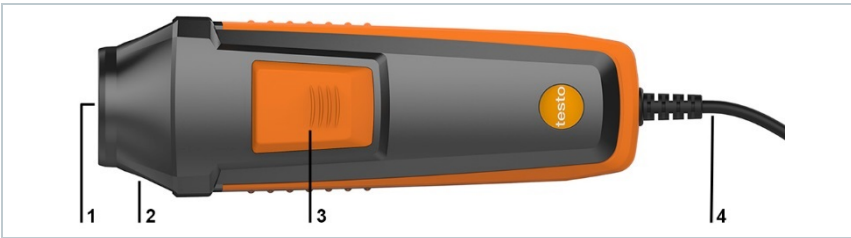
Application

La poignée sert à connecter les têtes de sonde à l'appareil de mesure testo 440.



Respectez les informations relatives au déroulement de mesure figurant dans le mode d'emploi détaillé de l'appareil de mesure. Vous le trouverez à : www.testo.com.

Structure



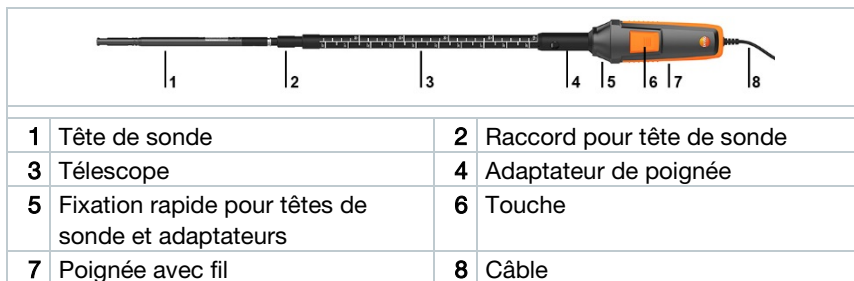
1	Ouverture d'insertion pour têtes de sonde et adaptateurs	2	Fixation rapide pour têtes de sonde et adaptateurs
3	Touche	4	Câble

4.2 Sonde à fil chaud avec capteur de température et d'humidité (0635 1572)

Utilisation

Associée au testo 440, la sonde à fil chaud convient pour les mesures de l'écoulement et de l'humidité dans les canalisations d'air.

Structure



1	Tête de sonde	2	Raccord pour tête de sonde
3	Télescope	4	Adaptateur de poignée
5	Fixation rapide pour têtes de sonde et adaptateurs	6	Touche
7	Poignée avec fil	8	Câble

ATTENTION

Risque d'endommagement du système de capteur !

- Ne pas toucher au capteur !
- Mettre la douille de protection après la mesure.



Les mesures de la température et de l'humidité peuvent présenter des incertitudes de mesure assez importantes en cas de basse vitesse d'écoulement. La mise en marche de la sonde devrait avoir lieu en dehors d'une canalisation dans les conditions suivantes :
Température ambiante : 20 °C
Écoulement : env. 0 m/s.

Raccorder la sonde à fil chaud à la poignée

1 | Tourner la fixation rapide de 90° dans le sens inverse des aiguilles d'une montre, vu depuis l'extrémité de la poignée, jusqu'à l'enclenchement.



2 | Insérer l'adaptateur de poignée dans la poignée (veiller au codage).



3 | Tourner la fixation de 90° dans l'autre sens jusqu'à l'enclenchement.

4 | Insérer le télescope dans l'adaptateur de poignée (veiller à la rainure et à la tige de guidage).



- 5 Enfoncer légèrement le télescope et le tourner jusqu'à son enclenchement.
 - 6 Monter la tête de sonde sur le télescope (veiller à la rainure et à la tige de guidage).
 - 7 Enfoncer légèrement la tête de sonde et la tourner jusqu'à son enclenchement.
- ▶ La sonde à fil chaud est opérationnelle.

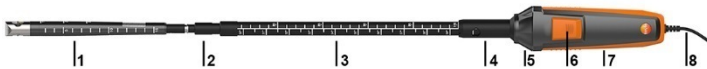


4.3 Sonde à hélice (Ø 16 mm) avec capteur de température (0635 9572)

Application

Associée au testo 440, la sonde à hélice (Ø 16 mm) convient pour les mesures de l'écoulement dans les canalisations d'air.

Structure



1	Tête de sonde	2	Raccord pour tête de sonde
3	Télescope	4	Adaptateur de poignée
5	Fixation rapide pour têtes de sonde et adaptateurs	6	Touche
7	Poignée avec fil	8	Câble

ATTENTION

Risque d'endommagement du système de capteur !

- Ne pas toucher au capteur !
- Mettre la douille de protection après la mesure.



Le support testovent fourni est prévu pour l'entonnoir de mesure testovent 417.

Raccorder la sonde à hélice (Ø 16 mm) à la poignée

- 1 Tourner la fixation rapide de 90° dans le sens inverse des aiguilles d'une montre, vu depuis l'extrémité de la poignée, jusqu'à l'enclenchement.
- 2 Insérer l'adaptateur de poignée dans la poignée (veiller au codage).
- 3 Tourner la fixation de 90° dans l'autre sens jusqu'à l'enclenchement.
- 4 Insérer le télescope dans l'adaptateur de poignée (veiller à la rainure et à la tige de guidage).
- 5 Enfoncer légèrement le télescope et le tourner jusqu'à son enclenchement.
- 6 Monter la tête de sonde sur le télescope (veiller à la rainure et à la tige de guidage).
- 7 Enfoncer légèrement la tête de sonde et la tourner jusqu'à son enclenchement.



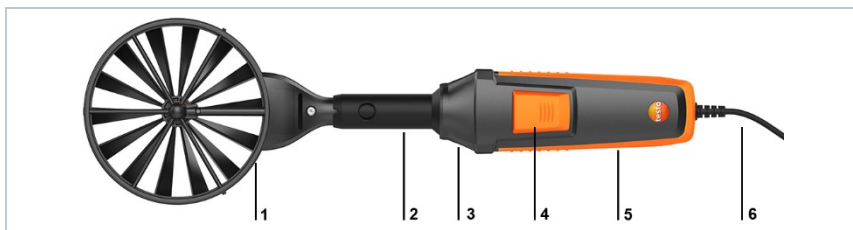
▶ La sonde à hélice (Ø 16 mm) est opérationnelle.

4.4 Sonde à hélice très précise (Ø 100 mm) avec capteur de température (0635 9372)

Application

Associée au testo 440, la sonde à hélice très précise (Ø 100 mm) sert aux mesures de l'écoulement, p.ex. aux bouches d'air.

Structure



1	Tête de sonde	2	Adaptateur de poignée
3	Fixation rapide pour têtes de sonde et adaptateurs	4	Touche
5	Poignée avec fil	6	Câble

ATTENTION

Risque d'endommagement du système de capteur !

- **Ne pas toucher au capteur !**



Le support testovent fourni est prévu pour l'entonnoir de mesure testovent 417.

Raccorder la sonde à hélice très précise (Ø 100 mm) à la poignée

1 Tourner la fixation rapide de 90° dans le sens inverse des aiguilles d'une montre, vu depuis l'extrémité de la poignée, jusqu'à l'enclenchement.



2 Insérer l'adaptateur de poignée dans la poignée (veiller au codage).



3 Tourner la fixation de 90° dans l'autre sens jusqu'à l'enclenchement.

4 Insérer la tête de sonde dans l'adaptateur de poignée (veiller à la rainure et à la tige de guidage).



- 5 | Enfoncez légèrement la tête de sonde et la tournez jusqu'à son enclenchement.

▶ La sonde à hélice très précise est opérationnelle.



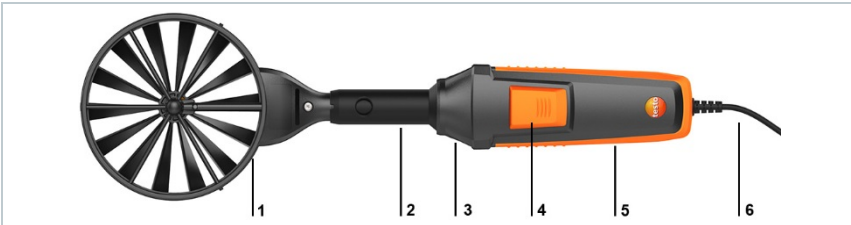
En cas de besoin, le télescope (réf. 0554 0960) et le coude de 90° (réf. 0554 0991) peuvent être montés, p.ex. pour les mesures aux bouches plafonnières.

4.5 Sonde à hélice (Ø 100 mm) avec capteur de température (0635 9432)

Application

Associée au testo 440, la sonde à hélice (Ø 100 mm) sert aux mesures de l'écoulement, p.ex. aux bouches d'air.

Structure



1	Tête de sonde	2	Adaptateur de poignée
3	Fixation rapide pour têtes de sonde et adaptateurs	4	Touche
5	Poignée avec fil	6	Câble

ATTENTION

Risque d'endommagement du système de capteur !

- Ne pas toucher au capteur !

Raccorder la sonde à hélice (Ø 100 mm) à la poignée

- 1 | Tourner la fixation rapide de 90° dans le sens inverse des aiguilles d'une montre, vu depuis l'extrémité de la poignée, jusqu'à l'enclenchement.



2 Insérer l'adaptateur de poignée dans la poignée (veiller au codage).



3 Tourner la fixation de 90° dans l'autre sens jusqu'à l'enclenchement.

4 Insérer la tête de sonde dans l'adaptateur de poignée (veiller à la rainure et à la tige de guidage).



5 Enfoncer légèrement la tête de sonde et la tourner jusqu'à son enclenchement.

▶ La sonde à hélice est opérationnelle.



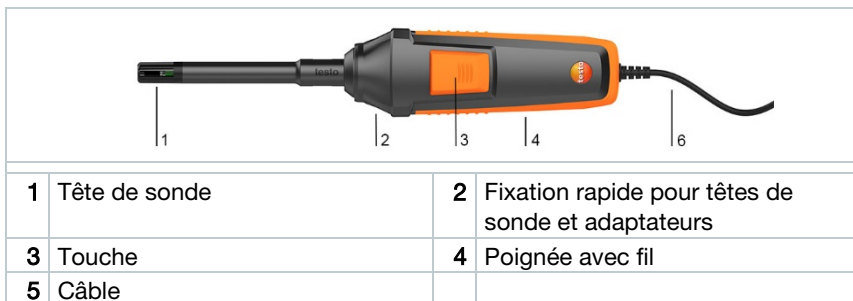
En cas de besoin, le télescope (réf. 0554 0960) et le coude de 90° (réf. 0554 0991) peuvent être montés, p.ex. pour les mesures aux bouches plafonnieres.

4.6 Sonde de température et d'humidité très précise (0635 9772)

Application

Associée au testo 440, la sonde de température et d'humidité très précise sert à mesurer l'humidité et la température.

Structure



ATTENTION**Risque d'endommagement du système de capteur !**

- Ne pas toucher au capteur !

Raccorder la sonde de température et d'humidité très précise à la poignée

- 1 Tourner la fixation rapide de 90° dans le sens inverse des aiguilles d'une montre, vu depuis l'extrémité de la poignée, jusqu'à l'enclenchement.
- 2 Insérer la tête de sonde dans la poignée (veiller au codage).
- 3 Tourner la fixation de 90° dans l'autre sens jusqu'à l'enclenchement.



- ▶ La sonde de température et d'humidité très précise est opérationnelle.

4.7 Sonde de température et d'humidité (0635 9732)

Application

Associée au testo 440, la sonde de température et d'humidité sert à mesurer l'humidité et la température.

Structure

1	Tête de sonde	2	Fixation rapide pour têtes de sonde et adaptateurs
3	Touche	4	Poignée avec fil
5	Câble		

ATTENTION

Risque d'endommagement du système de capteur !

- Ne pas toucher au capteur !

Raccorder la sonde de température et d'humidité à la poignée

- 1 Tourner la fixation rapide de 90° dans le sens inverse des aiguilles d'une montre, vu depuis l'extrémité de la poignée, jusqu'à l'enclenchement.
- 2 Insérer la tête de sonde dans la poignée (veiller au codage).
- 3 Tourner la fixation de 90° dans l'autre sens jusqu'à l'enclenchement.



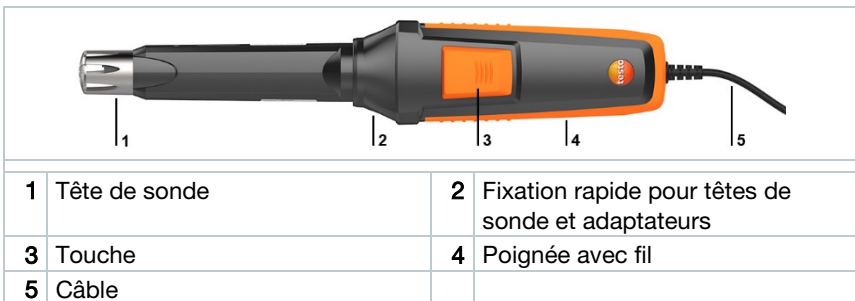
- ▶ La sonde de température et d'humidité est opérationnelle.

4.8 Sonde de CO₂ avec capteur de température et d'humidité (0632 1552)

Application

Associée au testo 440, la sonde de CO₂ sert à déterminer le CO₂ et à mesurer l'humidité et la température.

Structure



ATTENTION

- La sonde contient des composants optiques fragiles. Merci de manipuler la sonde délicatement.
- De fortes secousses modifient l'étalonnage en usine. Contrôle des valeurs de mesure à l'air frais 350 ... 450 ppm CO₂ (air en ville jusqu'à 700 ppm CO₂).
- Éviter toute condensation sur la sonde, ce qui pourrait nuire à sa stabilité à long terme. La présence de condensation sur la sonde peut augmenter les valeurs de CO₂ mesurées.
- En cas de changement de la température ambiante (changement de lieu de mesure, par ex. intérieur-extérieur), le capteur / la sonde nécessite une phase d'acclimatation de quelques minutes.
- Après le démarrage de l'appareil de mesure, le capteur passe par une phase de mise en température d'env. 30 s.
- La concentration en CO₂ dans le capteur nécessite un temps d'acclimatation à l'air ambiant d'env. 60 s. Un léger déplacement du capteur dans l'air raccourcit le temps de réponse.
- Tenir le capteur le plus loin possible du corps. On évite ainsi les effets de la teneur en CO₂ de l'air expiré.

Raccorder la sonde de CO₂ à la poignée

- 1 Tourner la fixation rapide de 90° dans le sens inverse des aiguilles d'une montre, vu depuis l'extrémité de la poignée, jusqu'à l'enclenchement.
 - 2 Insérer la tête de sonde dans la poignée (veiller au codage).
 - 3 Tourner la fixation de 90° dans l'autre sens jusqu'à l'enclenchement.
- ▶ La sonde de CO₂ est opérationnelle.

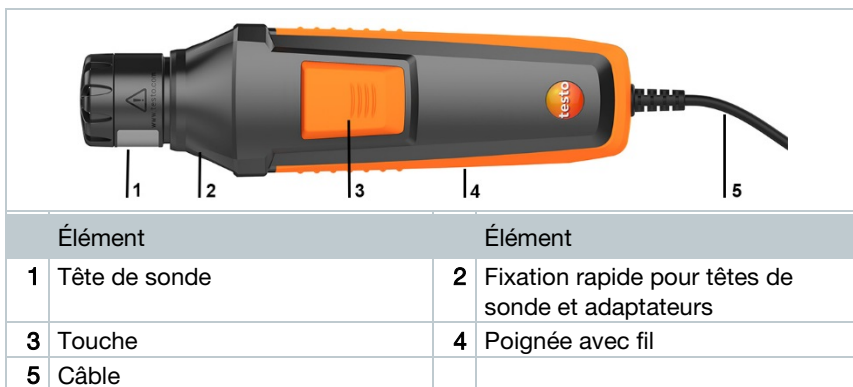


4.9 Sonde de CO (0632 1272)

Application

Associée au testo 440, la sonde de CO sert à déterminer la concentration en CO dans l'air ambiant.

Structure



⚠ DANGER

Danger de mort !

Le monoxyde de carbone est un gaz incolore, inodore et insipide. Une forte concentration peut être mortelle.

- N'utilisez pas la sonde de CO comme appareil de surveillance pour la sécurité personnelle.

Raccorder la sonde de CO à la poignée

- 1 Tourner la fixation rapide de 90° dans le sens inverse des aiguilles d'une montre, vu depuis l'extrémité de la poignée, jusqu'à l'enclenchement.
- 2 Insérer la tête de sonde dans la poignée (veiller au codage).
- 3 Tourner la fixation de 90° dans l'autre sens jusqu'à l'enclenchement.



- ▶ La sonde de CO est opérationnelle.

5 Mise en service

Affichage des valeurs

- ✓ La sonde est connectée à l'appareil de mesure.
- ▶ Les valeurs de mesure s'affichent.

6 Maintenance

6.1 Maintenance des sondes

6.1.1 Nettoyage de l'appareil



N'utilisez pas de produit d'entretien agressif ni de solvant mais des produits d'entretien ménagers doux ou de l'eau savonneuse.



Veillez à ce que les raccords restent propres et libres de graisse et d'autres dépôts.

Nettoyez l'appareil et les raccords avec un chiffon humide et essuyez-le.

6.1.2 Étalonnage



Les sondes sont fournies de série avec un certificat d'étalonnage d'usine.

Pour de nombreuses applications, un réétalonnage des sondes est recommandé à un intervalle de 12 mois.

Ces réétalonnages peuvent être réalisés par Testo Industrial Services (TIS) ou d'autres prestataires de service certifiés à l'aide d'un logiciel de service facile à utiliser.

Veillez contacter Testo pour de plus amples informations.

7 Données techniques



- Conditions d'ajustage pour sondes d'écoulement :
Ajustage en jet libre Ø 350 mm, pression de référence 1013 hPa, se rapportant à l'anémomètre laser Doppler de référence de testo (LDA).
- Remarque concernant les sondes d'écoulement :
Les mesures de la température et de l'humidité peuvent présenter des incertitudes de mesure assez importantes en cas de basse vitesse d'écoulement !
- Remarque concernant les sondes d'humidité :
Prière de ne pas utiliser les sondes d'humidité dans les atmosphères pouvant générer de la condensation. Pour une utilisation permanente dans des zones extrêmement humides
> 80 %HR à ≤ 30 °C pour > 12 h
> 60 %HR à ≤ 30 °C pour > 12 h
veuillez vous adresser au service après-vente de Testo ou nous contacter via le site Internet de Testo.

Poignée avec fil pour la connexion des têtes de sonde testo 440 (0554 2222)

Propriété	Valeur
Température de stockage	-20 ... +60 °C
Température de service	-5 ... +50 °C
Dimensions	165 mm x 50 mm x 40 mm

Sonde à fil chaud avec capteur de température et d'humidité (0635 1572)

Propriété	Valeur
Étendue de mesure	0 ... +50 m/s -20 ... +70 °C 5 ... 95 %HR 700 ... 1100 hPa
Précision (à 22 °C, ± 1 digit)	$\pm(0,03 \text{ m/s} + 4 \% \text{ v.m.})$ (0 ... 20 m/s) $\pm(0,5 \text{ m/s} + 5 \% \text{ v.m.})$ (20,01 ... 30 m/s) $\pm 0,8$ °C (-20 ... 0 °C) $\pm 0,5$ °C (0 ... +70 °C) ± 3 hPa

Propriété	Valeur
Précision (à 25 °C, ±1 digit)	±3,0 %HR (10 %HR ... 35 %HR) ±2,0 %HR (35 %HR ... 65 %HR) ±3,0 %HR (65 %HR ... 90 %HR) ±5 %HR (étendue de mesure restante) Incertitude supplémentaire : - Hystérésis : ±1,0 %HR - Stabilité à long terme : ±1 %HR/an
Résolution	0,01 m/s 0,1 °C 0,1 %HR 0,1 hPa
Coefficient de température	typ.(k=1) 0,06 %HR/K
Température de stockage	-20 ... +60 °C
Température de service	-5 ... +50 °C
Longueur de la tête de sonde	230 mm
Ø tête de sonde au capteur	9 mm
Dimensions de la tête de sonde avec télescope	Longueur étirée : 1000 mm Longueur de sonde de l'extrémité de la poignée à l'extrémité de la tête de sonde, télescope rentré : 800 mm
Directives, normes et contrôles	Directive CE : 2014/30/UE

Sonde à hélice (Ø 16 mm) avec capteur de température (0635 9572)

Propriété	Valeur
Étendue de mesure	0,6 ... 50 m/s -10 ... +70 °C
Précision (à 22 °C, ±1 digit)	±(0,2 m/s + 1 % v.m.) (0,6 ... 40 m/s) ±(0,2 m/s + 2 % v.m.) (40,1 ... 50 m/s) ±1,8 °C
Résolution	0,1 m/s 0,1 °C
Température de stockage	-20 ... +60 °C
Température de service	-5 ... +50 °C
Dimensions	790 mm x 50 mm x 40 mm

Propriété	Valeur
Longueur de la tête de sonde	230 mm
Ø tête de sonde	16 mm
Dimensions de la tête de sonde avec télescope	Longueur étirée : 1000 mm Longueur de sonde de l'extrémité de la poignée à l'extrémité de la tête de sonde, télescope rentré : 800 mm
Directives, normes et contrôles	Directive CE : 2014/30/UE

Sonde à hélice très précise (Ø 100 mm) avec capteur de température (0635 9372)

Propriété	Valeur
Étendue de mesure	0,1 ... 15 m/s -20 ... +70 °C
Précision (à 22 °C, ±1 digit)	±(0,1 m/s + 1,5 % v.m.) (0,1 ... 15 m/s) ±0,5 °C
Résolution	0,01 m/s 0,1 °C
Température de stockage	-20 °C ... +60 °C
Température de service	-5 ... +50 °C
Dimensions	375 mm x 105 mm x 46 mm
Ø hélice	100 mm
Directives, normes et contrôles	Directive CE : 2014/30/UE

Sonde à hélice (Ø 100 mm) avec capteur de température (0635 9432)

Propriété	Valeur
Étendue de mesure	0,3 ... 35 m/s -20 ... +70 °C
Précision (à 22 °C, ±1 digit)	±(0,1 m/s + 1,5 % v.m.) (0,3 ... 20 m/s) ±(0,2 m/s + 1,5 % v.m.) (20,01 ... 35 m/s) ±0,5 °C ±0,5 °C (-20 ... 0 °C)

Propriété	Valeur
Résolution	0,01 m/s 0,1 °C
Température de stockage	-20 ... +60 °C
Température de service	-5 ... +50 °C
Dimensions	375 mm x 105 mm x 46 mm
Ø hélice	100 mm
Directives, normes et contrôles	Directive CE : 2014/30/UE

Sonde de température et d'humidité très précise (0636 9772)

Propriété	Valeur
Étendue de mesure	-20 ... +70 °C 0 ... 100 %HR
Précision (à 22 °C, ±1 digit)	±0,3 °C (15 ... 30 °C), ±0,5 °C étendue de mesure restante
Précision (25 °C, ±1 digit)	±(0,6 %HR + 0,7 % v.m.) (0 ... 90 %HR) ±(1,0 %HR + 0,7 % v.m.) (90 ... 100 %HR) Incertitude supplémentaire : - Hystérésis : ±0,4 %HR - Stabilité à long terme : ±1 %HR/an
Résolution	0,01 °C 0,01 %HR
Coefficient de température	typ.(k=1) ±0,03 %HR/K
Température de stockage	-20 °C ... +60 °C
Température de service	-5 °C ... +50 °C
Dimensions	295 mm x 50 mm x 40 mm
Longueur de la tête de sonde	140 mm
Ø tête de sonde	Ø 12 mm
Directives, normes et contrôles	Directive CE : 2014/30/UE

Sonde de température et d'humidité (0636 9732)

Propriété	Valeur
Étendue de mesure	-20 ... +70 °C 0 ... 100 %HR

Propriété	Valeur
Précision – température (à 22 °C ±1 digit)	±0,5 °C
Précision humidité (à 25 °C ±1 digit)	±2 %HR (5 ... 90 %HR) Incertitude supplémentaire : - Stabilité à long terme : ±1 %HR/an
Résolution	0,1 °C 0,1 %HR
Coefficient de température	typ.(k=1) ±0,03 %HR/K
Température de stockage	-20 °C ... +60 °C
Température de service	-5 °C ... +50 °C
Dimensions	295 mm x 50 mm x 40 mm
Ø tête de sonde	12 mm
Directives, normes et contrôles	Directive CE : 2014/30/UE

Sonde de CO₂ avec capteur de température et d'humidité (0632 1552)

Propriété	Valeur
Étendue de mesure	0 ... +50 °C 5 ... 95 %HR 0 ... 10 000 ppm de CO ₂ 700 ... 1100 hPa
Précision (à 22 °C, ±1 digit)	±0,5 °C ±(50 ppm + 3 % v.m.) (0 ... 5000 ppm) ±(100 ppm + 5 % v.m.) 5001 ... 10 000 ppm) ±3 hPa
Précision (à 25 °C, ±1 digit)	±3,0 %HR (10 %HR ... 35 %HR) ±2,0 %HR (35 %HR ... 65 %HR) ±3,0 %HR (65 %HR ... 90 %HR) ±5 %HR (étendue restante) Incertitude supplémentaire : - Hystérésis : ±1 %HR - Stabilité à long terme : ±1 %HR/an
Résolution	0,1 °C 0,1 %HR 1 ppm 0,1 hPa

Propriété	Valeur
Coefficient de température	typ.(k=1) 0,06 %HR/K (0 ... +50 °C) ±(2 ppm + 0,4 % v.m.) / K
Température de stockage	-20 °C ... +60 °C
Température de service	-5 °C ... +50 °C
Dimensions	290 mm x 50 mm x 40 mm
Ø tête de sonde	21 mm
Directives, normes et contrôles	Directive CE : 2014/30/UE

Sonde de CO (0632 1272)

Propriété	Valeur
Étendue de mesure	0 ... 100 ppm (500 ppm ¹)
Précision (à 22 °C, ±1 digit)	±3 ppm (0 ... 30 ppm) ±5 ppm (30,1 ... 100 ppm) ±10 % v.m. (100,1 ... 500 ppm)
Résolution	0,1 ppm
Température de stockage	-20 ... +50 °C/ recommandé : -10 ... +30 °C
Température de service	-5 ... +50 °C
Dimensions	195 mm x 50 mm x 40 mm
Ø tête de sonde	30 mm
Directives, normes et contrôles	Directive CE : 2014/30/UE

¹ Plage de mesure étendue

8 Accessoires et pièces de rechange

Description	Réf.
Tête de sonde à fil chaud avec capteur de température et d'humidité	0635 1570
Tête de sonde à hélice de 16 mm avec capteur de température	0635 9570
Tête de sonde à hélice de 100 mm très précise avec capteur de température	0635 9370
Tête de sonde à hélice de 100 mm	0635 9430
Tête de sonde de température et d'humidité très précise	0636 9770
Tête de sonde de température et d'humidité	0636 9730
Tête de sonde de CO ₂ avec capteur de température et d'humidité	0632 1550
Tête de sonde de CO	0632 1270
Poignée avec fil pour la connexion des têtes de sonde testo 440	0554 2222
Trépied de mesure pour mesures du confort thermique avec positionnement des sondes conforme à la norme (étui compris)	0554 1590
Rallonge télescopique (longueur : 0,40 – 0,85 m) pour sondes d'écoulement testo 440	0554 0990
Coude de 90° pour la connexion de la sonde à hélice testo 440 (Ø 100 mm)	0554 0991
Adaptateur de poignée pour la connexion des sondes d'écoulement testo 440 (0554 2160)	0554 2160
Télescope extensible pour sondes d'écoulement testo 440 avec coude de 90° (0554 0960)	0554 0960
Mallette combinée pour testo 440 et plusieurs sondes	0516 4401



Testo SE & Co. KGaA
Testo-Straße 1
79853 Lenzkirch
Germany
Tel.: +49 7653 681-0
Fax: +49 7653 681-7699
E-Mail: info@testo.de
www.testo.de

0971 0446 fr 03