

Behaaglijkheidssonde

Toepassingsinstructie

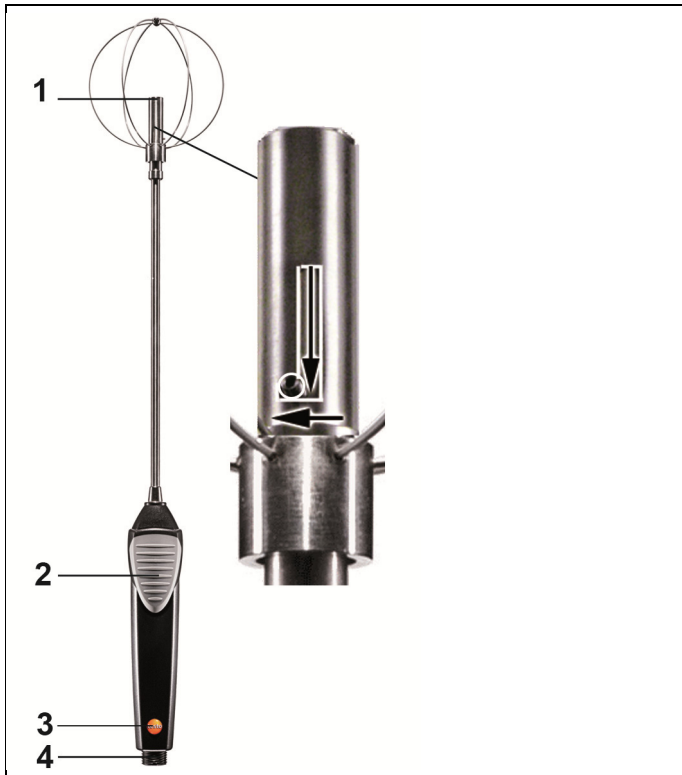


Toepassing

De behaaglijkheidssonde 0628 0143 dient in combinatie met testo 480 voor het bepalen van de luchtsnelheid en het tocht risico volgens DIN EN 13779.

i Neem de informatie over het meetproces in de bedieningshandleiding van het meetinstrument in acht.

Overzicht



1 Sensoriek

OPGELET

Beschadiging van de sensoriek!

- > Sensoriek niet aanraken.
- > Na het meten de beschermhuls erover trekken.

- 2 Handgreep
- 3 Aanstroomrichting (tegen testo logo aangestroomd)
- 4 Aansluiting voor steekkopleiding (art.-nr. 0430 0100)

Technische gegevens

| Eigenschap | Waarden |
|---|---|
| Meetbereik stroming | 0...+5 m/s |
| Meetbereik temperatuur | 0...+50 °C (sondekop) |
| Inzetbereik handgreep | 0...+40 °C |
| Nauwkeurigheid (bij nominale temperatuur 22 °C) ± 1 digit | ±0,5 °C ±(0,03 m/s + 4% v.Mw.) |
| | i Bij lage lichtsnelheden licht verhoogde temperatuuraanwijzing! |
| Absolute druksensor | Meetbereik: +700...+1100 hPa Nauwkeurigheid: ±3 hPa |
| Afstemmingsvoorwaarden | Windkanaal, afgestemd in de vrije straal Ø 350 mm, referentiedruk 1013 hPa, tegen testo logo aangestroomd |

i De digitale voeler maakt een directe verwerking van de meetwaarde in de voeler mogelijk. De meetonzekerheid van het instrument valt weg door deze technologie. Voor de kalibratie kan de sonde alleen (zonder handinstrument) worden opgestuurd. Door de verrekening van de vastgestelde kalibratiegegevens in de voeler wordt een nulafwijkingindicatie gegenereerd.

