



testo 6920 · Transmetteur de température

Mode d'emploi



1 Description

L'appareil est disponible en différentes versions. La plaque signalétique indique le code d'appareil, qui permet d'identifier clairement la version d'appareil (x étant un caractère générique pour un chiffre) :

0555 6920 Axx Bxx Cxx Exx Sxx Gxx Kxx Wxx Yxx

Les indications qui ne sont valables que pour certaines versions d'appareil sont identifiées dans ce document.

1.1. Utilisation

Le testo 6920 est conçu pour assurer les fonctions suivantes :

Surveillance (mesure) et régulation (valeur théorique) de la température dans des pièces (par exemple bâtiments industriels, bureaux, bâtiments à usage commercial et bâtiments publics, hôpitaux et musées). Surveillance (mesure) de la température dans les gaines de climatisation/ventilation.

Versions dotées d'un signal de sortie analogique actif (B0x) : Analyse des mesures / signaux analogiques par un système de commande lié au transmetteur (API ou système de gestion d'immeubles). L'interface en option (S01) permet un paramétrage rapide au moyen du logiciel P2A (accessoire) ainsi qu'un ajustement de la température ou un ajustement analogique.

Le testo 6920 ne doit pas être utilisé pour ce qui suit :

Systèmes de surveillance et de régulation servant à préserver la santé ou la vie.

1.2. Caractéristiques techniques

Propriété	Valeurs
Capteur	5 kohms CTN (B01, B02, B03, B04) Pt 100 classe A en boucle (B21) Pt 100 classe B en boucle (B22) Pt 1000 classe B en boucle (B23) NI 1000 en boucle (B24) 5 kohms CTN en boucle (B25) 10 kohms CTN en boucle (B26)
Unités	°C (G01), °F (G02)

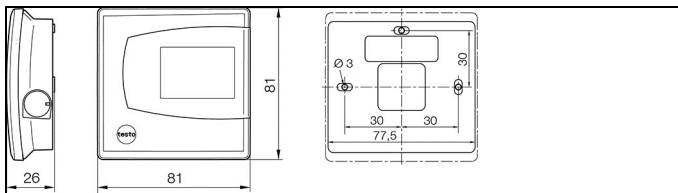
Propriété	Valeurs
Plage de mesure	0 à 70 °C / 32 à 158 °F (B0x, C00) 0 à 50 °C / 32 à 122 °F (B0x, C01) -20 à 70 °C / -4 à 158 °F (B2x)
Résolution	0,1 °C / 0,1 °F
Précision	±0,5 °C / ±0,9 °F (B0x) ¹
Canaux	1
Fréquence de mesure	1/s
Sorties	4 à 20 mA ±0,05 mA (B01) 0 à 1 V DC ±2,5 mV (B02) 0 à 5 V DC ±12,5 mV (B03) 0 à 10 V DC ±25 mV (B04) Résistance du capteur de temp. (B2x)
Plage de réglage de la valeur théorique	10 à 32 °C (W01, W04, W07) 50 à 90 °F (W02, W05, W08) -..0..+ (W03, W06, W09)
Température ambiante	0 à 70 °C / 32 à 158 °F (B0x, C00) 0 à 50 °C / 32 à 122 °F (B0x, C01) -20 à 70 °C / -4 à 158 °F (B2x)
Température de transport/stockage	-40 à 70 °C / -40 à 158 °F
Afficheur	1 ligne, 7 segments (C01)
Alimentation en tension	20 à 30 V DC/AC (B02, B03, B04) 24 V DC ±10 % (B01)
Presse-étoupe	1x M16x1,5 (A02)
Boîtier	ABS, blanc (RAL 9010)
Indice de protection	IP30 (A01) IP65 (A02)

¹ La puissance électrique dissipée de l'appareil influence la mesure de température. Ceci est compensé par une valeur d'offset réglée en usine. Selon le point de fonctionnement, il peut quand même y avoir des écarts supplémentaires pouvant aller jusqu'à ±1,5 °C. La fonction d'ajustement en option permet de procéder à un ajustement en fonction du cas d'application, afin d'augmenter la précision.

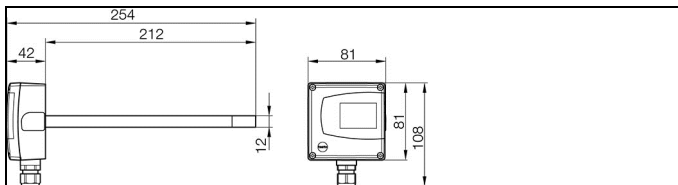
Propriété	Valeurs
Dimensions	81 x 81 x 26 mm / 3,19 x 3,19 x 1,03" (A01) 81 x 81 x 42 mm / 3,19 x 3,19 x 1,66", sans tube de sonde (A02)
Poids	80 g (A01) 160 g (A02)
Directives, normes	2004/108/CE, EN 60730-1
Garantie	2 ans

Dimensions (en mm)

A01 :



A02 :



1.3. Assurer la sécurité

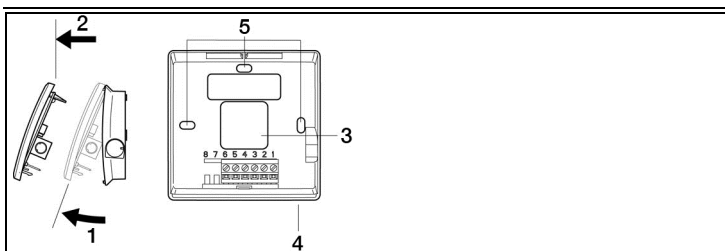
- > Le montage et l'installation ne doivent être effectués que par du personnel qualifié.
- > Utilisez toujours l'appareil conformément à l'usage prévu et dans les limites des caractéristiques techniques. Ne faites pas usage de la force.

2 Utilisation du produit

2.1. Montage

Montage A01

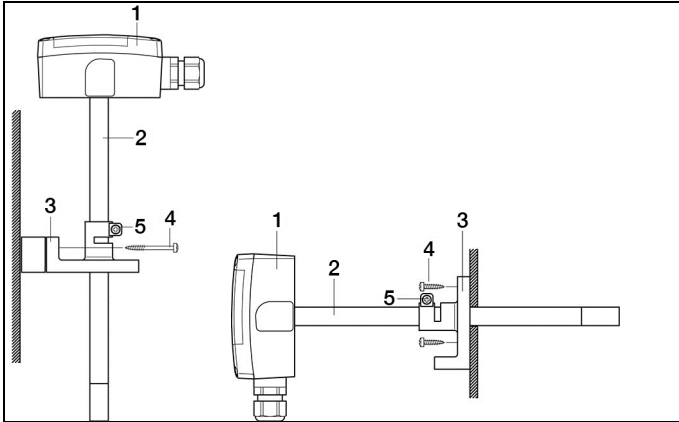
i Les températures mesurées au niveau des murs extérieurs mal isolés ne correspondent pas aux valeurs moyennes dans la pièce. Il est recommandé d'installer l'appareil au niveau de murs extérieurs bien isolés ou de cloisons intérieures.



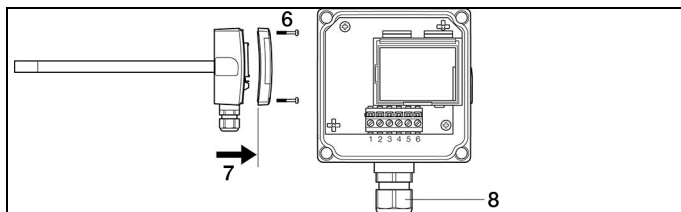
1. Ouvrez le boîtier (aucune fiche ne doit être branchée dans la prise mini-DIN) : soulevez (1) et retirez (2) la partie supérieure du boîtier.
2. Introduisez le câble par l'arrière (3) ou par le bas (4) (enfoncez la partie prédécoupée du boîtier) dans la partie inférieure du boîtier.
3. Selon les conditions sur site : fixez la partie inférieure du boîtier au moyen des trous oblongs (5) en utilisant des vis appropriées (non fournies).
4. Après le câblage (voir ci-dessous) : remontez la partie supérieure du boîtier.

Montage A02

Les illustrations suivantes montrent à titre d'exemple le montage au moyen du support mural/de gaine (accessoire, 0554 6651) sur un mur (gauche) ou une gaine (droite) :



- 1 testo 6920 A02 (gaine)
- 2 Tube de sonde
- 3 Support mural/de gaine (accessoire 0554 6651), avec distanceur en cas de montage mural
- 4 Vis de fixation (spécifiques au client, non fournies)
- 5 Vis de blocage pour la fixation du tube de sonde



1. Installez l'appareil en fonction des conditions sur site.
2. Ouvrez le boîtier : dévissez les 4 vis de la partie supérieure du boîtier (6) et retirez la partie supérieure du boîtier (7).
3. Introduisez le câble dans la partie inférieure du boîtier par le presse-étoupe (8).
4. Débranchez les bornes, raccordez les fils et rebranchez les bornes.
5. Après le câblage (voir ci-dessous) : fermez le presse-étoupe afin de fixer le câble (filetage à droite) et remettez en place la partie supérieure du boîtier.

2.2. Branchement électrique

i Lors de la mise en place des câbles, assurez-vous qu'il y a de l'espace entre les câbles de signal et les câbles électriques autres. En cas de risque d'interférences électromagnétiques, utilisez un câble blindé et/ou torsadé. Le blindage doit être raccordé à la terre sur la face opposée au transmetteur. En cas de risque de surtension, installez des équipements de protection contre la surtension.

Recommandation : câble avec blindage à tresse dense, section de câble 0,25 à 0,5 mm².

i N'intervertissez pas les parties supérieures et inférieures des boîtiers, car la dotation des broches de la version d'appareil est imprimée à l'intérieur !

- > Effectuez le câblage conformément à la dotation des broches imprimée dans la partie supérieure du boîtier.

2.3. Commande

2.3.1. Bouton de réglage de la valeur théorique (C00)

Régler la valeur théorique (W03)

- > Butée gauche : froid max. (signal de sortie 0 %).
- > Position milieu de la graduation 0 : position de base (signal de sortie 50 %).
- > Butée droite : chaud max. (signal de sortie 100 %).

Régler la valeur théorique (W01, W02, W04, W05, W07, W08)

- > Butée gauche : valeur de résistance élevée.
- > Butée droite : valeur de résistance faible.

Régler la valeur théorique (W06, W09)

- > Butée gauche : valeur de résistance faible.
- > Position milieu de la graduation 0 : valeur de résistance moyenne (valeur théorique de base du système de régulation).
- > Butée droite : valeur de résistance élevée.

2.3.2. Bouton de réglage de la valeur théorique (C01)

Afficher la valeur théorique réglée

- > Appuyez sur la touche [▲] ou [▼].
- Après 5 s, l'afficheur indique de nouveau la température.

Régler la valeur théorique

1. Maintenez les touches [▲] et [▼] enfoncées jusqu'à ce que l'affichage de l'écran clignote.
 2. Réglez la valeur théorique à l'aide des touches [▲] et [▼]. Maintenez les touches enfoncées pour un défilement rapide.
- Si aucune touche n'est actionnée pendant 5 s, la valeur réglée est appliquée et l'afficheur revient à l'affichage de la température.

2.4. Paramétrer / ajuster l'appareil

L'appareil est paramétré, ajusté et analysé au moyen du logiciel P2A, voir le mode d'emploi du logiciel :

www.testo.com/download-center

3 Entretien du produit

Nettoyer l'appareil

- > En cas de salissure, nettoyez le boîtier de l'appareil avec un linge humide.

N'utilisez pas de solvants ni de produits de nettoyage forts ! Vous pouvez utiliser des nettoyeurs domestiques doux ou de l'eau savonneuse.

3.1. Questions et réponses

Au cas où nous n'aurions pu répondre à votre question, veuillez vous adresser à votre revendeur ou au Service après-vente Testo. Les coordonnées figurent au dos de ce document ou sur internet à l'adresse www.testo.com/service-contact.



testo Sàrl

19 rue des Maraichers
57602 Forbach
Tel. 3 87 29 29 00
Fax 3 87 29 29 18
E-mail: info@testo.fr
www.testo.fr

testo NV/SA

Industrielaan 19
1740 Ternat
T: 02/582 03 61
F: 02/582 62 13
E-mail: info@testo.be
www.testo.be

testo AG

TestostràÙe 1,
79853 Lenzkirch
Tel.: 07653 681-0
Fax: 07653 681-100
Email: info@testo.de
Internet: www.testo.com