



## **testo 160**

### **Online datalogger**

0572 2019 – testo 160 T

0572 2021 – testo 160 TH

0572 2022 – testo 160 E

Bedieningshandleiding



# Inhoudsopgave

<b>1</b>	<b>Over dit document</b> .....	<b>3</b>
<b>2</b>	<b>Veiligheid en verwijdering</b> .....	<b>3</b>
2.1	Veiligheid.....	3
2.2	Afvoer en recycling.....	5
<b>3</b>	<b>Beoogd gebruik</b> .....	<b>5</b>
<b>4</b>	<b>Produktbeschrijving</b> .....	<b>6</b>
4.1	Systeemoverzicht.....	6
4.2	testo account.....	7
4.3	Online-dataloggers.....	7
4.3.1	testo 160 T.....	7
4.3.2	testo 160 TH.....	8
4.3.3	testo 160 E.....	9
4.4	Externe voelers .....	10
4.4.1	S-TH.....	10
4.4.2	S-LuxUV.....	11
4.4.3	S-Lux.....	12
4.4.4	Verlengkabel .....	12
4.5	Deco cover .....	12
<b>5</b>	<b>Eerste stappen</b> .....	<b>13</b>
5.1	Een testo account aanmaken.....	13
5.2	Datalogger in bedrijf nemen .....	13
5.3	Datalogger in testo account integreren.....	15
5.3.1	Inbedrijfstelling via testo Smart App .....	15
5.3.2	Inbedrijfstelling via testo Saveris Cloud (via USB-kabel).....	15
5.3.3	Offline configuratie via pdf (via USB-kabel).....	16
5.4	Licentie.....	17
5.5	Configuratie en gebruik van de online-datalogger .....	17
<b>6</b>	<b>Product gebruiken</b> .....	<b>18</b>
6.1	In de wandhouder plaatsen en eruit nemen .....	18
6.1.1	Voeler aan datalogger bevestigen.....	18
6.1.2	Deco-cover monteren.....	19
6.1.3	Wandhouder monteren.....	19
<b>7</b>	<b>Product onderhouden</b> .....	<b>20</b>
7.1	Instrument reinigen.....	20
7.1.1	Batterijen vervangen .....	20
<b>8</b>	<b>Technische gegevens</b> .....	<b>21</b>
8.1	Online-dataloggers.....	21

## Inhoudsopgave

---

8.2	Externe voelers.....	24
8.3	Deco cover.....	25
<b>9</b>	<b>Tips en hulp.....</b>	<b>26</b>
9.1	Vragen en antwoorden .....	26
9.2	Signalen van de status LED .....	28

# 1 Over dit document

- De gebruiksaanwijzing is bestanddeel van het instrument.
- Houd deze documentatie altijd binnen handbereik, zodat u indien nodig snel zaken kunt opzoeken.
- Raadpleeg altijd het volledige origineel van deze gebruiksaanwijzing.
- Lees deze gebruiksaanwijzing aandachtig door en zorg dat u met het product vertrouwd bent, voordat u het gaat gebruiken.
- Geef deze gebruiksaanwijzing altijd door aan latere gebruikers van het product.
- Besteed bijzondere aandacht aan de veiligheidsinstructies en waarschuwingen om letsel en materiële schade te vermijden.

## 2 Veiligheid en verwijdering

### 2.1 Veiligheid

#### Algemene veiligheidsinstructies

- Gebruik het product uitsluitend waarvoor het bedoeld is, en alleen binnen de parameters zoals die zijn aangegeven in de technische gegevens.
- Behandel het product altijd voorzichtig.
- Neem het instrument niet in gebruik als het beschadigingen aan de behuizing of aan aangesloten kabels vertoont.
- Ook van de te meten objecten resp. de omgeving van de meting kunnen gevaren uitgaan. Neem bij het meten de ter plaatse geldige veiligheidsvoorschriften in acht.
- Berg het product niet op samen met oplosmiddelen.
- Gebruik geen ontvochtigers.
- Voer aan dit instrument alleen die onderhouds- en instandhoudingswerkzaamheden uit, die zijn beschreven in deze documentatie. Houd u daarbij aan de voorgeschreven procedures.
- Gebruik uitsluitend originele vervangende onderdelen van Testo.

### Batterijen

- Ondeskundig gebruik van batterijen kan onherstelbare beschadiging van de batterijen, verwondingen door elektrische schokken, brand of het uitlopen van chemische vloeistoffen tot gevolg hebben.
- Plaats de meegeleverde batterijen alleen overeenkomstig de instructies in de gebruiksaanwijzing.
- Sluit de batterijen niet kort.
- Haal de batterijen niet uiteen en modificeer ze niet.
- Stel de batterijen niet bloot aan sterke schokken, water, vuur of temperaturen hoger dan 60 °C.
- Berg de batterijen niet op in de buurt van metalen voorwerpen.
- Gebruik geen ondichte of beschadigde batterijen.
- Bij contact met batterijvloeistof: Was de getroffen lichaamsdelen grondig af met water en raadpleeg eventueel een arts.
- Gebruik geen ondichte of beschadigde batterijen.

### Waarschuwingen

Houd altijd rekening met de informatie die is gekenmerkt door de volgende waarschuwingen. Tref de genoemde voorzorgsmaatregelen!

 **GEVAAR**

Levensgevaar!

 **WAARSCHUWING**

Wijst op mogelijke ernstige verwondingen.

 **VOORZICHTIG**

Wijst op mogelijke lichte verwondingen.

 **OPGELET**

Wijst op mogelijke materiële schade.

## 2.2 Afvoer en recycling

- Verwijder defecte accu's en lege batterijen conform de geldende wettelijke voorschriften.
- Lever dit product na het einde van zijn levensduur in bij een inzamelpunt voor de gescheiden inzameling van elektrische en elektronische apparatuur (houd u aan de plaatselijke voorschriften), of lever het weer in bij Testo.



■ WEEE-reg.-nr. DE 75334352

## 3 Beoogd gebruik

De testo 160 online-dataloggers dienen om losse meetwaarden en meetreeksen op te slaan en uit te lezen.

De testo 160 online-dataloggers registreren meetwaarden (temperatuur en vochtigheid, lux en UV) en versturen deze via een WLAN verbinding rechtstreeks naar de testo Saveris Cloud.



De testo 160 TH vochtigheidssensor mag niet worden gebruikt in een stoffige omgeving, omdat de sensor dan vuil kan worden.

---

## 4 Produktbeschrijving

### 4.1 Systemoverzicht

Het online-dataloggersysteem testo 160 is de moderne oplossing voor de bewaking van temperatuur- en vochtigheidswaarden. Ook andere meetgrootheden, zoals CO<sub>2</sub>, atmosferische druk, lux en UV kunnen worden gemeten.

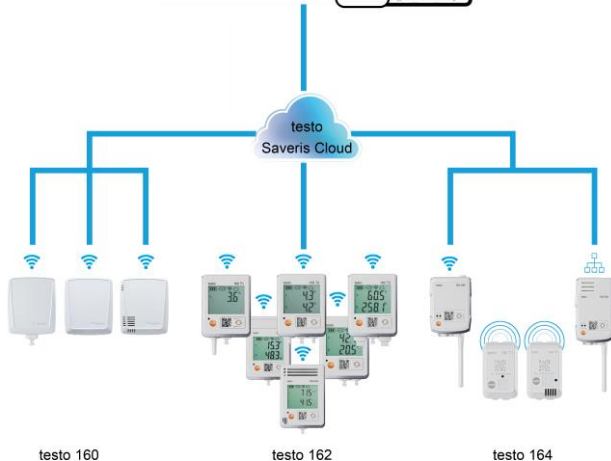
Het online-dataloggersysteem testo 160 bestaat uit de componenten hardware (testo 160, testo 162, testo 164) en de testo Saveris Cloud en testo Smart App. De testo Saveris Cloud vormt daarbij het centrale gegevensplatform. Daar kunnen meetwaarden worden bekeken en geanalyseerd.

De producten testo 160, testo 162 en testo 164 bieden u door de vele varianten maximale flexibiliteit en kunnen in uw testo account heel eenvoudig gecombineerd en uitgebreid worden.

Meetwaarden oproepen op een willekeurig eindapparaat



Opslag van de meetwaarden in de Testo cloud



Meetgegevens registratie met online-dataloggers

Dankzij de testo Smart App kunt u bij overschrijding van grenswaarden direct via push-berichten worden gealarmeerd. Alternatief kunt u ook via e-mail of sms worden gewaarschuwd.

Met een met internet verbonden smartphone, tablet of pc hebt u overal en altijd toegang tot alle meetwaarden en analyse-functies.

Voor het gebruik van de online-dataloggers in de cloud moet een geldige licentie worden gekocht (Data Monitoring License).

## 4.2 testo account

Om de werking van de online-dataloggers (testo 160, testo 162, testo 164) te garanderen, hebt u een bijbehorende testo account nodig.

Voor elke datalogger die daar gebruikt wordt, is een testo Data Monitoring License vereist.

## 4.3 Online-dataloggers

### 4.3.1 testo 160 T



Met de testo 160 T online-datalogger kunnen temperatuurmetingen worden uitgevoerd.



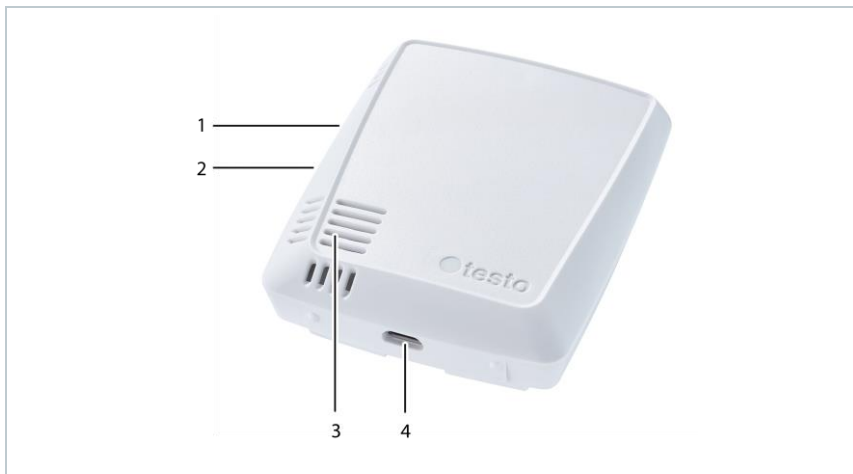
Element		Element	
1	Status-LED	2	Toets
3	Interne sensor voor temperatuur	4	Micro-USB-aansluiting



### 4.3.2 testo 160 TH



Met de online-datalogger testo 160 TH kunnen temperatuur- en vochtigheidsmetingen worden uitgevoerd.



Element		Element	
<b>1</b>	Status-LED	<b>2</b>	Toets
<b>3</b>	Interne sensoren voor temperatuur en relatieve vochtigheid	<b>4</b>	Micro-USB-aansluiting

### 4.3.3 testo 160 E



Op de testo 160 E online-datalogger kunnen de externe voelers S-TH, S-LuxUV en S-Lux worden aangesloten.



Element		Element	
1	Status-LED	2	Toets
3	Aansluitbus voor externe sensor	4	Micro-USB-aansluiting
5	Aansluitbus voor externe sensor		

## 4.4 Externe voelers

De externe voelers S-TH, S-LuxUV en S-Lux vormen samen met de online-datalogger 160 E een zeer flexibel bruikbaar meetsysteem.



De externe voelers zijn alleen toegelaten in combinatie met de testo 160 E online-datalogger.

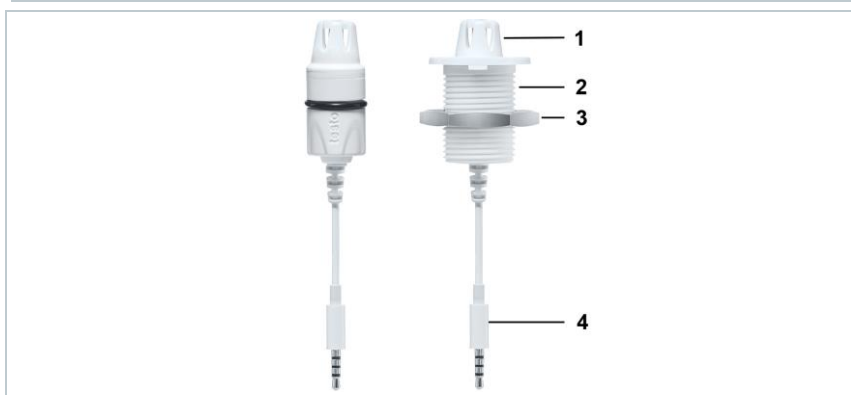
### 4.4.1 S-TH



De externe voeler S-TH kan op de testo 160 E online-datalogger worden aangesloten. Met de voeler S-TH kunnen temperatuur- en vochtigheidsmetingen worden uitgevoerd.



Voor de eenvoudige montage kan de voeler uit de wanddoorvoer worden geschoven. De voeler kan ook zonder deze wanddoorvoer worden ingezet.



Element		Element	
1	Sensor	2	Schroefdraad van de wanddoorvoer
3	Bevestigingsmoer	4	Klinkstekker

## 4.4.2 S-LuxUV



De externe voeler S-LuxUV kan op de testo 160 E online-datalogger worden aangesloten. Met de voeler S-LuxUV kunnen verlichtingssterkte- en UV-metingen worden uitgevoerd.

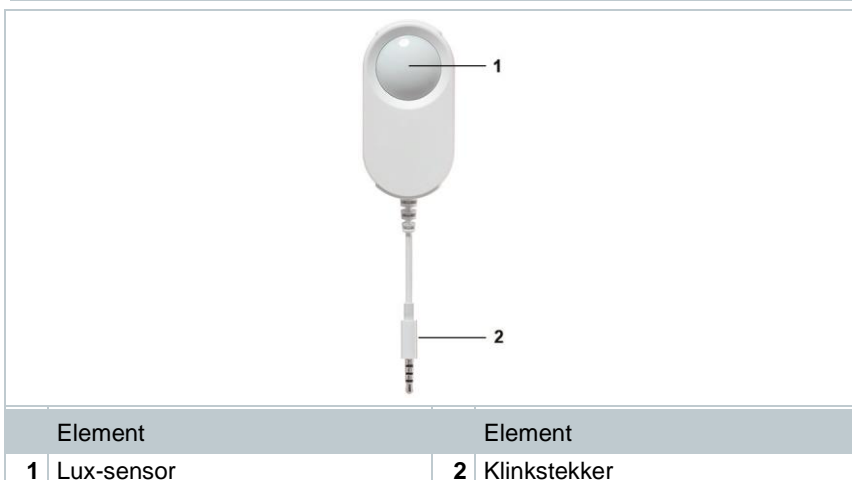


Element	Element
<b>1</b> Lux-sensor	<b>2</b> UV-sensor
<b>3</b> Klinkstekker	

### 4.4.3 S-Lux



De externe voeler S-Lux kan op de testo 160 E online-datalogger worden aangesloten. Met de voeler S-Lux kunnen verlichtingssterktemetingen worden uitgevoerd.



### 4.4.4 Verlengkabel



De sensoren worden standaard geleverd met de kabel 60 cm (0554 2004). Optioneel is een kabel met een lengte van 2,5 m verkrijgbaar (0554 2005) om het meetsysteem aan alle meetsituaties te kunnen aanpassen. Aangezien het digitale voelers betreft, kunnen ook meerdere verlengkabels worden gecombineerd. De maximale totale lengte bedraagt ca. 10 m.

### 4.5 Deco cover

De optionele deco-cover 0554 2006 is geschikt voor de testo 160 TH en testo 160 E online-dataloggers.

## 5 Eerste stappen

### 5.1 Een testo account aanmaken

Als u nog geen testo account hebt, registreer u dan op:  
<https://www.testo.com/login>

Registreren kan ook via de testo Smart App.



De testo Smart App vindt u in de AppStore voor iOS-apparaten en in de Play Store voor Android-apparaten.

Compatibiliteit:

iOS 13.0 of nieuwer / Android 8.0 of nieuwer vereist,  
 Bluetooth® 4.2 vereist.



### 5.2 Datalogger in bedrijf nemen



De externe voelers moeten **vóór** de eerste aanmelding bij de cloud op de online-datalogger testo 160 E worden aangesloten. Als achteraf een extra voeler moet worden aangesloten, dan moet de online-datalogger eerst bij de cloud worden afgemeld. Daarna kan de externe voeler aangesloten en de online-datalogger opnieuw aangemeld worden.

#### VOORZICHTIG

##### Beschadiging van de online-datalogger!

- Breng de datalogger niet in de buurt van oplosmiddelen.
- Reinig niet met oplosmiddelen.

#### VOORZICHTIG

##### Beschadiging van optische oppervlakken mogelijk (S-Lux en S-LuxUV)

- Gebruik geen scherpe voorwerpen.
- Gebruik alleen zachte reinigingsdoeken.
- Gebruik geen agressieve reinigingsmiddelen.

- 1 | Haal de online-datalogger uit de verpakking.
- 2 | Neem de online-datalogger uit de wandhouder.

- 3 Bij testo 160 T:  
Maak het batterijdeksel los door de schroef aan de achterkant van de behuizing licht los te draaien.

Bij testo 160 TH en testo 160 E:  
Open de afdekking van het batterijvak.



- 4 Verwijder de borgstrip voor de batterij.



Als de datalogger bij temperaturen onder  $-10\text{ }^{\circ}\text{C}$  wordt gebruikt, vervang dan de bestaande batterijen door lithiumbatterijen (0515 1042).

- De online-datalogger is nu geactiveerd.
- 5 Sluit het batterijvak.
- 6 Bij online-dataloggers met externe voelers:  
Sluit de voeler aan op de daartoe bestemde plek.

### Optionele netvoeding

De testo 160 online-dataloggers kunnen in plaats van via batterijen ook via de USB-interface van spanning worden voorzien. De online-dataloggers bezitten echter geen oplaadfunctie, d.w.z. er kunnen geen accu's in de online-datalogger via de USB-interface worden opgeladen. Wanneer u de online-datalogger op de USB-interface van uw pc aansluit, dan wisselt de online-datalogger automatisch naar de massageheugen- en configuratiemodus. Een computer is dus niet geschikt als spanningsbron voor het gebruik van de logger.

### Uitleg symbolen

	Laat kinderen jonger dan 6 jaar niet met batterijen spelen.
	Batterijen niet in de vuilnis gooien.
	Batterijen niet opladen.
	Batterijen niet in de buurt van vuur houden.
	Batterijen zijn recyclebaar.

## 5.3 Datalogger in testo account integreren

Er zijn verschillende manieren om online-dataloggers in uw netwerk en uw testo account te integreren:

- inbedrijfstelling via testo Smart App (via WLAN-hotspot)
- inbedrijfstelling via een desktopcomputer en testo Saveris Cloud (via USB-kabel)
- offline inbedrijfstelling via pdf (via USB-kabel)



In netwerken met WPA2 Enterprise-encryptie is inbedrijfstelling via de testo Smart App niet mogelijk.

### 5.3.1 Inbedrijfstelling via testo Smart App



Om een verbinding via WLAN-hotspot tot stand te brengen, hebt u een tablet of smartphone nodig waarop de testo Smart App al is geïnstalleerd.

De app vindt u in de AppStore voor iOS-apparaten en in de Play Store voor Android-apparaten.

Compatibiliteit:

iOS 13.0 of nieuwer/Android 8.0 of nieuwer vereist.



- 1 | Open de testo Smart App.
- 2 | Selecteer **Datalogger & monitoring | Monitoring**.
- 3 | Log in op uw testo account of registreer u.
- 4 | Selecteer **Nieuwe datalogger toevoegen**.
- 5 | Volg de stapsgewijze instructies.

### 5.3.2 Inbedrijfstelling via testo Saveris Cloud (via USB-kabel)

- 1 | Open testo Saveris Cloud: [www.saveris.testo.com](http://www.saveris.testo.com)
- 2 | Log in op uw testo account of registreer u.
- 3 | Selecteer **Nieuwe datalogger toevoegen**.
- 4 | Volg de stapsgewijze instructies.



### 5.3.3 Offline configuratie via pdf (via USB-kabel)

Als alternatief voor het aanmaken van het configuratiebestand in de Quick Start Guide en vervolgens het downloaden van het XML-configuratiebestand kan de online-datalogger ook via een pdf-formulier worden geconfigureerd.



U hebt het programma Adobe Reader (versie 10 of hoger) nodig om het pdf-formulier correct uit te voeren. Als u Adobe Reader niet hebt geïnstalleerd, kunt u dit gratis downloaden op: <http://get.adobe.com/reader/>.

- ✓ Controleer of de batterijen erin zijn geplaatst.
- 1 Sluit de online-datalogger via een USB-verbinding aan op de computer.
- 2 Open het bestand **WiFiConf.pdf**, dat zich op de externe drive 'testo 160' bevindt.
- 3 Kopieer uw account-ID en voeg deze in in het bijbehorende veld in het pdf-formulier.  
U vindt uw account-ID in de testo accountinformatie.



De testo 160 online-dataloggers kunnen voor maximaal drie WLAN-netwerken worden geconfigureerd. Voor elk profiel kunnen netwerknaam (SSID), wachtwoord en Security instellingen worden opgeslagen.

- 4 Voer uw **Netwerknaam (SSID)** en uw **WLAN wachtwoord** in in de bijbehorende velden van het pdf-formulier.
- 5 Klik op de knop **Save configuration**.
  - ▶ Er gaat een dialoog open om de formuliergegevens te exporteren.
- 6 Selecteer als opslagplaats de externe drive 'testo 160' en sla de formuliergegevens (configuratiebestand **WiFiConf\_Daten.xml**) daarop op.
- 7 Koppel de USB-verbinding los van de computer om de configuratie van de datalogger af te sluiten.
- 8 Controleer of de online-datalogger binnen de volgende 15 minuten in uw cloud-account in **Device Overview** wordt weergegeven.



U kunt het configuratiebestand ook lokaal opslaan op uw computer. Door eenvoudigweg het XML-configuratiebestand te kopiëren naar andere online dataloggers, kunnen deze geconfigureerd worden.

## 5.4 Licentie

Nadat de dataloggers in gebruik zijn genomen, dient u een geldige licentie voor het gebruik van de dataloggers in de testo Saveris Cloud te reserveren.



Zorg ervoor dat voor elke datalogger een geldige licentie beschikbaar is.

- 1 Open testo Cloud Account (in de testo Smart App of direct in de testo Saveris Cloud).
- 2 Open **Account-informatie**.
- 3 Selecteer **Licentiebeheer**.

## 5.5 Configuratie en gebruik van de online-datalogger

De testo 160, testo 162 en testo 164 online-dataloggers kunnen alleen in combinatie met de testo Saveris Cloud worden gebruikt.

Informatie over de bediening van de dataloggers (configuratie, grenswaarden, alarmen enz.) vindt u in de instructies en informatievakken in de testo Saveris Cloud.

## 6 Product gebruiken

### 6.1 In de wandhouder plaatsen en eruit nemen

- 1 Steek het ontgrendelingsgereedschap in de ontgrendelingsopening.



- 2 Druk met het ontgrendelingsgereedschap de borgpen terug.
- 3 Trek de datalogger naar boven uit de wandhouder.



#### 6.1.1 Voeler aan datalogger bevestigen



De externe voelers moeten **vóór** de eerste aanmelding bij de cloud op de online-datalogger worden aangesloten. Als achteraf een extra voeler moet worden aangesloten, dan moet de datalogger eerst bij de cloud worden afgemeld. Daarna kan de externe voeler aangesloten en de datalogger opnieuw aangemeld worden.

- 1 Verbind de voelerstekker met de daartoe bestemde bus aan de datalogger.



- ▶ De externe voeler is operationeel.

## 6.1.2 Deco-cover monteren

- 1 | Breek de benodigde voorgestante uitbreekpunten aan de deco-cover open.
- 2 | Leg de deco-cover met de zijkant op de datalogger en druk hem aan.
- 3 | Let altijd op de juiste positie van de deco-cover, opdat de sensoren niet worden afgedekt.
- 4 | Sluit dan externe voelers of de externe voeding weer aan.

### VOORZICHTIG

#### Verkeerde meetwaarden!

- Zorg ervoor dat de deco-cover juist is geplaatst.

### VOORZICHTIG

#### Beschadiging van de sensor!

- Laat een beschilderde of gelakte deco-cover vóór de montage voldoende drogen en uitgassen.

## 6.1.3 Wandhouder monteren



De meegeleverde wandhouder, incl. kleefpad, is alleen bedoeld voor testo 160 loggers en zorgt voor een zekere bevestiging van de loggers. Een ander gebruik is niet doelmatig en kan tot beschadiging van de wandhouder leiden.



Naast de kleefpad zijn geen andere bevestigingsmaterialen meegeleverd. Gelieve al naargelang de gewenste bevestigingsplaats geschikte bevestigingsmaterialen (kabelbinders of schroeven) te kiezen.

## 7 Product onderhouden

### 7.1 Instrument reinigen

- 1 Reinig de behuizing van het instrument als het vuil is met een vochtige doek.



Gebruik geen agressieve reinigings- of oplosmiddelen! Milde huishoudelijke reinigingsmiddelen of zeepsop kunnen worden gebruikt.

#### 7.1.1 Batterijen vervangen



Door een batterijvervanging wordt een lopende meting gestopt. De opgeslagen gegevens blijven echter behouden.

#### OPGELET

**Verkeerd geplaatste batterijen!**

**Beschadiging van het instrument!**

- Bij het plaatsen van de batterijen letten op poling.



Uitsluitend nieuwe merkbatterijen gebruiken. Als er een deels verbruikte batterij wordt ingezet, dan wordt de batterijcapaciteit niet correct berekend.

- 1 Afdekking van het batterijvak openen.
- 2 Batterijen vervangen. Op de juiste polariteit letten.
- 3 Batterijvak sluiten.



## 8 Technische gegevens

### 8.1 Online-dataloggers

#### Meetspecifieke gegevens



De vochtigheidssensor bereikt de hoogste nauwkeurigheid in het temperatuurbereik tussen +5 °C en +50 °C en een vochtigheidsbereik tussen 20 % en 80 %RV.

Een langer verblijf in hogere luchtvochtigheid kan de meetwaarden tot 3 %RV vervalsen.

Na 48 uur bij 50 %RV  $\pm 10$  % en +20 °C  $\pm 5$  °C regenereert de sensor zich automatisch.

Online-dataloggers	testo 160 T	testo 160 TH	testo 160 E
Bestelnummer	0572 2019	0572 2021	0572 2022
<b>Temperatuurmeting</b>			
Sensortype	NTC intern		Zie ext. voelers
Meetbereik	-30 °C ... +50 °C	-10 °C ... +50 °C	
Nauwkeurigheid	$\pm 0,5$ °C		
Resolutie	0,1 °C		
<b>Vochtigheidsmeting</b>			
Sensortype	-	NTC intern	Zie ext. voelers
Meetbereik	-	0 ... 100 %RV (niet condenserend)	
Nauwkeurigheid	-	$\pm 2$ %RV @ 25 °C & 20 ... 80 %RV $\pm 3$ %RV @ 25 °C & <20 %RV & >80 %RV $\pm 1$ %RV hysteresis, $\pm 1$ %RV/jaar drift	
Resolutie	-	0,1 %RV	
<b>Lux-meting</b>			
Meetbereik			Zie ext. voelers
Nauwkeurigheid			
Resolutie			
<b>UV-meting</b>			
Meetbereik			Zie ext. voelers
Nauwkeurigheid			
Resolutie			



De tijd tussen de systeemwaarschuwing 'Batterij bijna leeg' en 'Stop meetgegevens' bedraagt hoogstens één dag bij een standaard bediening en de meetfrequentie en communicatiefrequentie van 1 min (dag en nacht) (type batterij: Varta Industrial).

De online-dataloggers worden standaard met een fabriekstestrapport geleverd. In veel toepassingen is het raadzaam de datalogger om de 12 maanden te herkalibreren.

### Algemene gegevens

Online-dataloggers	testo 160 T	testo 160 TH	testo 160 E
Bestelnummer	0572 2019	0572 2021	0572 2022
Bedrijfstemperatuur	-30 °C ... +50 °C	-10 °C ... +50 °C	
Opslagtemperatuur	-30 °C ... +50 °C	-20 °C ... +50 °C	
Beschermklasse	IP65	IP20	IP20
Meetfrequentie	1 min ... 24 h flexibel		
Communicatiefrequentie	1 min ... 24 h flexibel		
Geheugen	32 000 meetwaarden (som van alle kanalen)		
Voeding	4 x AAA AlMng microcellen 1,5 V of lichtnetadapter via USB-aansluiting		
Batterijduur	18 maanden bij +25 °C, 15 min meetfrequentie en 6 h communicatiefrequentie (afhankelijk van de WLAN-structuur)		
Afmetingen	76 x 64 x 25 mm	76 x 64 x 22 mm	76 x 64 x 22 mm
Gewicht incl. batterijen	107 g	94 g	96 g

### Radio specifieke gegevens

Online-dataloggers	testo 160 T	testo 160 TH	testo 160 E
Bestelnummer	0572 2019	0572 2021	0572 2022
<b>WLAN</b>			
Standaard	802.11 b/g/n		
Veiligheid	WPA2 Enterprise: EAP-TLS, EAP-TTLS-TLS, EAP-TTLS-MSCHAPv2, EAP-TTLS-PSK, EAP-PEAP0-TLS, EAP-PEAP0-MSCHAPv2, EAP-PEAP0-PSK, EAP-PEAP1-TLS, EAP-PEAP1-MSCHAPv2, EAP-PEAP1-PSK; WPA Personal, WPA2 (AES), WPA (TKIP), WEP		

### Technische specificaties voor een beveiligd WLAN

---



#### Poorten

De testo 160 online-dataloggers gebruiken het protocol MQTT, dat communiceert via poort TCP 1883 en 8883.

Verder moeten deze UDP-poorten worden vrijgegeven:

- Poort 53 (DNS naamresolutie)
- Poort 123 (NTP tijdsynchronisatie)

Alle poorten hoeven alleen naar buiten in de richting van de cloud te kunnen communiceren. De poorten hoeven dus niet bidirectioneel bruikbaar te zijn.

---



Bij de eerste configuratie kan worden geselecteerd of DHCP of Statische IP moeten worden gebruikt (Selecteer Expert Mode voor de bijhorende gegevens. Niet mogelijk in de configuratie-assistent.)

---



#### testo Saveris Cloud

De testo Saveris Cloud is via een normale, actuele browser (www) bereikbaar. Daarvoor worden de standaard TCP-poorten http (80) en https (443) gebruikt.

---



## 8.2 Externe voelers

### Meetspecifieke gegevens

Voeler	S-TH	S-LuxUV	S-Lux
Bestelnummer	0572 2156	0572 2157	0572 2158
<b>Temperatuurmeting</b>			
Meetbereik	-10 °C ... 50 °C		
Nauwkeurigheid	±0,5 °C		
Resolutie	0,1 °C		
<b>Vochtigheidsmeting</b>			
Meetbereik	0 ... 100 %RV (niet condenserend)		
Nauwkeurigheid	±2 %RV @ 25 °C & 20 ... 80 %RV ±3 %RV @ 25 °C & <20 %RV & >80 %RV ±1 %RV hysterese ±1 %RV/jaar drift		
Resolutie	0,1 %RV		
<b>Lux-meting</b>			
Meetbereik		0 ... 20.000 lux	
Nauwkeurigheid		DIN 5032-7 klasse C conform resp. ±3 lux of ±3 % van de meetwaarde (met betrekking tot de externe referentie DIN 5032-7 klasse L)	
Resolutie		0,1 lux	
<b>UV-meting</b>			
Meetbereik		0 ... 10.000 mW/m <sup>2</sup>	
Nauwkeurigheid		±5 mW / m <sup>2</sup> of ±5 % van de meetwaarde (met betrekking tot de externe referentie bij 22 °C)	
Resolutie		0.1 mW/m <sup>2</sup>	

**Algemene gegevens**

Voeler	S-TH	S-Lux UV	S-Lux
Bestelnummer	0572 2156	0572 2157	0572 2158
Bedrijfstemperatuur	-10 °C ... 50 °C		
Opslagtemperatuur	-20 °C ... 50 °C		
Afmetingen	38 x 16 mm	28 x 56 x 15 mm	28 x 56 x 15 mm
Gewicht	13 g	15 g	13 g

**8.3 Deco cover****Algemene gegevens**

Cover	
Bestelnummer	0554 2006
Gebruik	testo 160 TH / testo 160 E
Afmetingen	82 x 69 x 23 mm
Gewicht	22 g

## 9 Tips en hulp

### 9.1 Vragen en antwoorden

- **Kan de online-datalogger met een willekeurige USB-kabel op de pc worden aangesloten?**

Gebruik bij voorkeur de bij de online-datalogger meegeleverde USB-kabel, om een stabiele gegevensoverdracht te garanderen. Langere USB-kabels zijn alleen geschikt voor voeding.

- **Kan de online-datalogger ook in netwerken met WPA2 Enterprise-encryptie worden gebruikt?**

testo 160 dataloggers kunnen worden gebruikt in netwerken met de volgende WPA2 Enterprise-encrypties:

WPA2 Enterprise: EAP-TLS, EAP-TTLS-TLS, EAP-TTLS-MSCHAPv2, EAP-TTLS-PSK, EAP-PEAP0-TLS, EAP-PEAP0-MSCHAPv2, EAP-PEAP0-PSK, EAP-PEAP1-TLS, EAP-PEAP1-MSCHAPv2, EAP-PEAP1-PSK, WPA Personal, WPA2 (AES), WPA (TKIP), WEP

Om de loggers te integreren in het WPA2 Enterprise-netwerk gaat u als volgt te werk:

1. Open het in de logger bewaarde pdf-bestand en genereer door stapsgewijs de programmeermogelijkheden te selecteren een bijbehorend XML-bestand.
2. Kopieer de WPA2 Enterprise-certificaten voor uw bedrijf en het gegenereerde XML-bestand met drag-and-drop via USB naar het massageheugen van de logger.
3. Houd er rekening mee dat de configuratie van de online-datalogger pas na verwijderen van de USB-stekker volledig is overgenomen.



Verbindingen tussen online-dataloggers en de testo Smart App zijn in netwerken met WPA2 Enterprise-encryptie niet mogelijk.

---

- **Het XML-configuratiebestand wordt niet overgenomen door de online-datalogger, wat kan ik doen?**

Afhankelijk van het besturingssysteem kunnen er moeilijkheden optreden bij de gegevensoverdracht, indien de bestandsnaam van het configuratiebestand werd gewijzigd. Wijzig de vooringestelde bestandsnaam niet.

- **De vochtigheidssensor werd gedurende langere tijd opgeslagen bij hoge temperatuur (> 30 °C) en zeer hoge luchtvochtigheid (> 80 %RV), wat kan ik doen?**

De sensor heeft meer tijd nodig om zich weer te regenereren. Dit proces kan worden versneld door de sensor goed belucht bij hoge temperatuur (> 30 °C) en lage luchtvochtigheid (< 20 %RV) op te slaan gedurende minstens 12 uur.

- **De draadloze verbinding van de online-datalogger met het toegangspunt is onderbroken, wat kan ik doen?**
  1. Druk op de bedieningstoets van de online-datalogger om het zoeken naar een WLAN-verbinding handmatig te starten.
  2. Wijzig de oriëntatie of positie van de online-datalogger of van het toegangspunt (WLAN-router).

De foutcodes kunnen met een webbrowser via de smartphone/tablet of pc worden uitgelezen. Druk de voelertoets 3 seconden in. Vervolgens voert u in de webbrowser het IP-adres 192.168.1.1 in.
- **De vochtigheidsmeting schijnt verkeerde meetwaarden te leveren. Wat kan ik doen?**

Misschien werd de logger te lang blootgesteld aan een te hoge omgevingsvochtigheid (>80 %RV). Met name in combinatie met hoge temperaturen kan dit het meetsignaal van de vochtigheidssensor beïnvloeden. De sensor heeft langere tijd nodig om zich weer te regenereren. Dit proces kan worden versneld door de sensor goed belucht bij hoge temperatuur (> 30 °C) en lage luchtvochtigheid (< 20 %RV) op te slaan gedurende minstens 12 uur.
- **De CO<sub>2</sub>-meting schijnt verkeerde meetwaarden te leveren. Wat kan ik doen?**

De CO<sub>2</sub>-sensor is een optisch precisiemeetinstrument. Schokken en stoten kunnen de fabriekskalibratie hebben veranderd. Een nieuwe kalibratie kan worden uitgevoerd door Testo Industrial Services (TIS) of andere gecertificeerde dienstverleners.
- **De kalibratie van de vochtigheidssensor is mislukt. Wat kan ik doen?**

Bij de kalibratie van vochtigheidssensoren moet voor voldoende lange afstemtijden en voldoende luchtcirculatie worden gezorgd. Meer informatie vindt u in de downloadzone van de testo 160 serie.

## 9.2 Signalen van de status LED

De volgende tabel geeft een overzicht van de betekenis van de verschillende signalen van de status-LED van de testo 160 online-datalogger.

Signaal	Beschrijving
LED knippert niet	Slaapmodus
LED knippert om de seconde groen (5 min lang, daarna 1 maal rood lang)	Configuratiemodus (hotspot) - toets > 3 s indrukken
LED knippert om de 200 ms groen (10 s lang)	Configuratie app: tijdens hotspotmodus toets < 3 s indrukken
LED knippert 2 maal rood	Verbinding met WLAN mislukt (verkeerde SSID, verkeerd SSID-wachtwoord, verkeerde account-ID of verkeerd accountwachtwoord, poging testo 160 E zonder ingestoken externe voeler aan te melden bij de cloud)
Bij juiste XML, LED knippert 1 maal groen lang Bij verkeerde XML, LED knippert 3 maal rood	Configuratie via USB / pdf
LED knippert 2 maal groen	Verbinding met WLAN en cloud succesvol
LED knippert 1 maal rood lang	Alarm slaat uit door overschrijding van een grenswaarde
LED knippert 5 maal groen	Draadloze datalogger terugzetten op fabrieksinstellingen Toets > 20 s indrukken
LED knippert 1 maal groen (meetgegevens verzameld)	Meetgegevens verzenden aan de Testo cloud (website): Toets < 3 s indrukken
LED knippert 2 maal groen kort (meetgegevens verzonden)	Meetgegevens succesvol verzonden
LED knippert 4 maal rood	Batterijen leeg
LED knippert afwisselend groen en rood	Firmware-update met USB of wireless





**Testo SE & Co. KGaA**  
Celsiusstraße 2  
79822 Titisee-Neustadt  
Germany  
Telefon: +49 7653 681-0  
E-Mail: [info@testo.de](mailto:info@testo.de)  
Internet: [www.testo.com](http://www.testo.com)