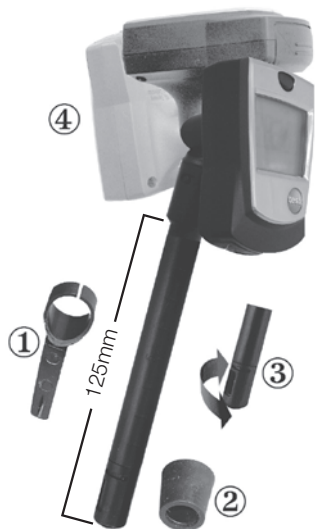


## 取扱説明書



- ① 汎用クリップ
- ② ダクト取付用ホルダ
- ③ プローブ・パイプ(直径12mm)  
プローブ・パイプ先端には湿度  
センサ保護用の回転キャップが  
付いています。計測時はこの  
キャップを廻してセンサを露出  
します。
- ④ 表示部は見やすい角度に回転  
可能。

**!** ご使用開始前に、ディスプレイに貼られたフィルムをはがしてください。

## 電源の投入

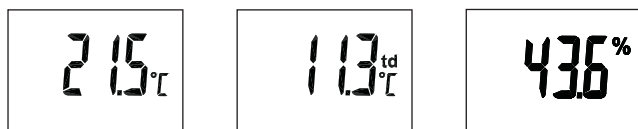
- ボタンを1回押します。



まず、セグメント・テストが行われ、その後、現在の計測値が表示されます。

## 表示計測項目の切り替え

- ボタンを押すたびに、表示計測項目が切り替わります。  
温度、露点、湿度値が順に表示されます。



(温度: °C)

(露点: td°C)

(相対湿度: %)

## 電源の切断

- ボタンを約3秒間押し続けます。

## 自動電源オフ機能

- 🕒 ボタンが何も押されない状態が10分間続くと、温・湿度計の電源は自動的に切れます。

## テクニカル・データ

適用用途 .....	温度、湿度の短時間計測
計測項目(単位) .....	湿度(%RH)/温度(°C)
計測範囲 .....	5~95%RH 0~+50°C/-20~+50°Ctd
分解能 .....	0.1%RH, 0.1°C
精度(校正温度25°Cでの精度) .....	±3%RH/±0.5°C
使用環境温度 .....	0~+50°C
保管温度 .....	-20~+70°C
バッテリー .....	3 × AAA(単4乾電池)
バッテリー寿命 .....	約1000時間
プローブ部寸法 .....	直径12mm/長さ125mm
保証期間 .....	2年間
EU 指令(EMC) .....	2004/108/EEC

## 安全上のご注意

ご使用前に、この取扱説明書をよくお読みいただき、正しい取り扱い方法をご理解ください。

- ▶ テクニカル・データに記載されている範囲内の計測にご使用ください。
- ▶ 動作温度および保管温度を遵守してください。(計測器を直射日光にさらさないでください)
- ▶ 誤った取り扱いに起因する故障には、保証が適用されませんのでご注意ください。

## 環境の保護:

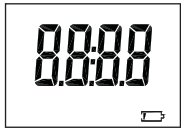
- ▶ 不要になった充電式バッテリーや使用済のバッテリーは、所管自治体の廃棄方法に関する定めに従って処分してください。
- ▶ 本製品を廃棄する場合は、所管自治体の電子部品あるいは電子製品の廃棄方法に関する定めに従って処分してください。

## 温度単位の切り替え

電源投入時に、セグメント・テストが終了するまで ● ボタンをそのまま押し続けると、システム構成メニューが切り替わります。

- ボタンを再度押すと、°Cが表示されます。  
選択したい計測単位がディスプレイ上に表示されたとき、2秒間くらい待つと表示の切り替えができます。

## バッテリーの交換



計測中に、ディスプレイ上に  記号が表示されたら、バッテリーの交換が必要です。

まず、温・湿度計の電源を切ります。

- 1 バッテリー・ボックスのカバーを開けます。
- 2 古いバッテリーを取り出し、新しいバッテリー（単4乾電池×3本）を挿入します。極性を間違えないようご注意ください。
- 3 バッテリー・ボックスのカバーを閉めます。

## 株式会社 テストー

### ■ 本社

〒222-0033 横浜市港北区新横浜2-2-15 パレアナビル7F

- セールス TEL.045-476-2288 FAX.045-476-2277
- サービスセンター（修理・校正） TEL.045-476-2266 FAX.045-476-2277

ホームページ <http://www.testo.com> e-mail [info@testo.co.jp](mailto:info@testo.co.jp)

testo605-H1温・湿度計取扱説明書 0973 6053J 02 (12.2017)

### 【保証規定】

本保証書は、通常のご使用において万一故障が発生し、それが製品製造上のものに起因する場合に、表記の保証期間内は当社にて無償で修理をすることをお約束するものです。

但し、保証期間内でも次のような場合には、有償修理となります。

- ◆ 取扱説明書、カタログ等に記載の環境条件を超えて使用されたことによる故障や不具合
- ◆ 取扱いの過誤により生じた故障
- ◆ お買上げ後の輸送・落下・衝撃等による故障及び損傷
- ◆ 計測精度の経時変化や電池寿命等の使用状況に大きく左右される事項で製品製造上の欠陥と証明できない不具合や故障
- ◆ 電池等の消耗部品の交換
- ◆ 当社サービスセンター以外で行なわれた修理・改造・分解掃除等による故障（取扱説明書に記載されている分解や消耗品交換は除く）
- ◆ 不具合の原因が本製品以外に起因する故障
- ◆ 火災・地震・水害・落雷その他の天災地変による故障及び損傷
- ◆ 修理をご依頼される際に、保証書を提示いただけない場合。

修理のご依頼時には、必ず製品にこの保証書を添付の上、不具合内容を明記してお買上げの販売店または当社営業所にご送付ください。なお、送料は送料元負担とさせていただきます。

修理は、製品の分解または部品の交換若しくは補修により行います。但し、万一、修理が困難な場合または修理費用が製品価格を上回る場合には、保証対象の製品と同等またはそれ以上の性能を有する他の製品と交換する事により対応させて頂くことがあります。

本製品の故障に起因する付随的損害については補償いたしかねます。

本保証書は、以上の保証書規定により無償修理をお約束するもので、これによりお客様の法律上の権利を制限するものではありません。

保証履行者 **株式会社テストー**

〒222-0033 神奈川県横浜市港北区新横浜2-2-15 パレアナビル

### 保証書

本保証書は、本記載内容で無償修理を行うことをお約束するものです。使用説明書、取扱上の注意事項等にしがった正常なご使用状態で万一故障した場合は、本保証書を添付の上、修理をご依頼ください。

\*修理のご依頼時には、製品に本書を添付の上、不具合内容を明記して、お買上げの販売店またはサービスセンターにご送付ください。なお、送料は送料元負担とさせていただきます。

\*この保証書は再発行致しませんので大切に保管してください。

品名	testo 605-H1温湿度計	検印
型番	0560.6053	
保証期間	本体：2年	

修理メモ:

-----

-----

-----

販売店(店名、電話番号、住所)

(販売日： 年 月 日)

## 株式会社 テストー

### ●サービスセンター（修理品返送先）

〒222-0033 横浜市港北区新横浜2-2-15 パレアナビル7F

TEL.045-476-2266 FAX.045-476-2277

ホームページ <http://www.testo.com>

