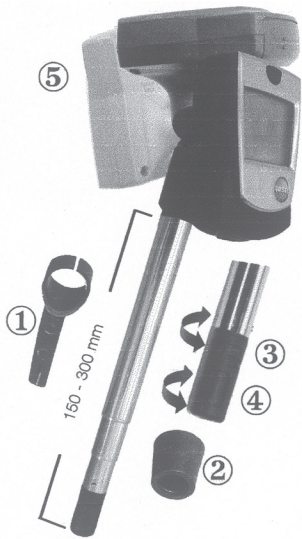


## 取扱説明書



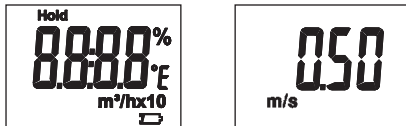
- ① 汎用クリップ
- ② ダクト取付用ホルダ
- ③ ツイスト・リング：  
プローブ・パイプの先端部を90°回転可能。表示部の角度はそのままに、風速センサの向きを変えられます。
- ④ 保護キャップ：  
プローブ・パイプ先端には風速センサ保護用の回転キャップが付いています。計測時はこのキャップを廻してセンサが見える状態にします。
- ⑤ 表示部は見やすい角度に回転可能。

風がセンサ窓をまっすぐに通り抜けるようにプローブの向きや角度を調整して計測します。

■ 製造時の風速センサ調整は、保護キャップ上の矢印の向きに風を流して行っています。正確な計測値を得るために、風の流れる方向と保護キャップ上の矢印の向きを一致させてください。

### 電源の投入

On ボタンを1回押します。



まず、セグメント・テストが行われ、その後、現在の計測値が表示されます。

### 表示計測項目の切り替え

On ボタンを押すたびに、表示計測項目が切り替わります。風速、温度、風量値が順に表示されます。



### 電源の切断

On ボタンを約3秒間押し続けます。

### 自動電源オフ機能

⌚ ボタンが何も押されない状態が5分間続くと、風速計の電源は自動的に切れます。

## テクニカル・データ

適用用途	風速、風量、温度の短時間計測
計測範囲(風速)	0~5m/s (-20~0°C) 0~10m/s (0~+50°C)
計測範囲(風量)	0~99,990m³/h (演算表示範囲)
計測範囲(温度)	-20~+50°C
分解能	0.01m/s、0.1°C
精度(校正温度25°Cでの精度)	±0.1m/s+計測値の5%(~2m/s) ±0.3m/s+計測値の5%(2m/s以上) ±0.5°C
使用環境温度	0~+50°C
保管温度	-20~+70°C
バッテリー	3 × AAA (単4乾電池)
バッテリー寿命	約20時間(1回2分の計測で約750回の計測に相当)
プローブ部寸法	直径12mm/16mm、長さ150~300mm
EU指令(EMC)	2014/30/EC

## 安全上のご注意

ご使用前に、この取扱説明書をよくお読みいただき、正しい取り扱い方法をご理解ください。

- ▶ プローブの矢印と風向きを合わせて計測してください。
- ▶ テクニカル・データに記載されている範囲内の計測にご使用ください。
- ▶ 動作温度および保管温度を遵守してください。(計測器を直射日光にさらさないでください)
- ▶ 誤った取り扱いに起因する故障には、保証が適用されませんのでご注意ください。



風速検知部(センサ)に関して  
風速検知部には、非常に細い熱線が使われているので、衝撃が加わると容易に断線することがあります。

- ▶ 本体のお取り扱いには、充分ご注意ください。
- ▶ 断線させる可能性がありますので、絶対、熱線には触れないでください。
- ▶ 計測範囲外および微粒子が混じっている気流の計測は、熱線の断線や故障の原因になりますので、おやめください。

## 環境の保護:

- ▶ 不要になった充電式バッテリーや使用済みのバッテリーは、所管自治体の廃棄方法に関する定めに従って処分してください。
- ▶ 本製品を廃棄する場合は、所管自治体の電子部品あるいは電子製品の廃棄方法に関する定めに従って処分してください。

## ダクト断面積(m²)の設定

本機では風量を以下の演算式で求めています。風量計測時はダクト断面積を設定してください。

$$\text{風量 (m³/h)} = \text{風速 (m/s)} \times 3600 \text{ (秒)} \times \text{ダクト断面積 (m²)}$$

電源投入時に On ボタンを押し続けると最初の桁が点滅します。

- 1 設定したい数字が表示されるまで、On ボタンを押し続けます。  
2 秒間そのまま待つと、その数字が確定します。カーソルが次の桁に移動します。
- 2 すべての桁を設定するまで、上記の手順を繰り返します。


## 風速値の気圧依存性に関して

熱線式風速計の風速表示値は、原理上、気圧の影響を受けるため、以下の式を用いて気圧補正を行う必要があります。

$$\text{風速 (m/s)} = \text{風速表示値 (m/s)} \times \frac{1013 \text{ (hPa)}}{\text{実気圧 (hPa)}}$$

## バッテリーの交換



計測中に、ディスプレイ上に  記号が表示されたら、バッテリーの交換が必要です。

まず、風速計の電源を切ります。

- 1 バッテリー・ボックスのカバーを開けます。
- 2 古いバッテリーを取り出し、新しいバッテリー (単4乾電池×3本) を挿入します。極性を間違えないようご注意ください。
- 3 バッテリー・ボックスのカバーを閉めます。

## 株式会社 テストー

〒222-0033 横浜市港北区新横浜2-2-15 パレアナビル7F

- セールス TEL.045-476-2288 FAX.045-476-2277
- サービスセンター (修理・校正) TEL.045-476-2266 FAX.045-393-1863
- ヘルプデスク TEL.045-476-2547

ホームページ <https://www.testo.com> e-mail [info@testo.co.jp](mailto:info@testo.co.jp)

testo405-V1熱線式風速計取扱説明書 0973 4053J 04 (04.2023)

## 【保証規定】

この規定は、株式会社テストーが提供する製品に共通して適用される基本的な保証規定です。取扱説明書及び測定器添付ラベル等の注意書きに基づく正常な使用状態及び使用環境のもとで使用されたにもかかわらず、保証期間内に測定器が故障した場合は、本保証規定に従い測定器の無償修理を行います。但し、保証期間内でも次のような場合には、有償修理となります。

- 修理をご依頼される際に、保証書を提示いただけない場合
- ほこりが多い場所、湿度や温度が使用適用範囲を超えている場所等、環境条件が不適当な場所での使用に起因する故障・損傷の場合
- 保証書に保証期間、型番 (型名)、製造番号、お買上げ日および販売店名の記入がない場合、又は保証書の記載が書き換えられた場合、その他保証書に事実と異なる記載がされていた場合
- お買上げ後の落下、衝撃、液体の侵入等による故障・損傷、又はお客さまの取り扱いが適正でないために生じた故障・損傷の場合
- 測定センサの経時劣化や電池寿命等の使用状況に大きく左右される事由で製品製造上の欠陥と証明できない不具合や故障の場合
- 有償交換部品 (有寿命部品) 又は消耗部品が自然消耗、磨耗、劣化等により交換が必要となった場合
- 当社指定外の消耗品の使用に起因する故障・損傷の場合
- 使用上の誤り、又は不当な改造もしくは分解掃除等、修理による故障・損傷の場合 (取扱説明書に記載されている分解や消耗品交換は除く)
- 火災、塩害、ガス害、地震、落雷、および風水害、その他の天災地変、又は異常電圧等の外部要因に起因する故障・損傷の場合
- 他社製品と接続していることが原因で生じた故障・損傷の場合

修理ご依頼時には、本保証書を必ず添付の上、お買上げの販売店または当社サービスセンターにご送付ください。なお、送料は送付元ご負担にてお願いいたします。保証期間の開始は原則として製品ご購入日といたします。

修理は、製品の分解または部品の交換若しくは補修により行います。但し、万一、修理が困難な場合または修理費用が製品価格を上回る場合には、保証対象の製品と同等またはそれ以上の性能を有する他の製品と交換する事により対応させて頂くことがあります。

本製品の故障に起因する付随的損害については補償いたしかねます。

保証書は、以上の保証規定により無償修理をお約束するもので、これによりお客様の法律上の権利を制限するものではありません。

保証発行・履行者：株式会社テストー

## 保証書

品名	testo 405-V1 風速計	検印
型番	0560 4053	
シリアル番号		
保証期間	本体：2年	

販売店 (店名、電話番号、住所) (販売日： 年 月 日)

- 上記の情報は、製品に関するお問い合わせや修理・校正の場合に必要となります。
- 修理をご依頼の場合は、まず修理申し込み WEB フォームよりご依頼内容を送信ください。その後必ず本保証書 (またはコピー) を添付の上、お買上げの販売店または当社サービスセンターまで送付ください。
- 本保証書は再発行いたしませんので、大切に保管してください。

【修理申し込み PDF フォーム】

<https://bit.ly/3aP1Zl7>

【修理品送付先】 株式会社テストー サービスセンター  
〒222-0033

神奈川県横浜市港北区新横浜 2-2-15 パレアナビル 7F

Tel: 045-476-2266 / Fax: 045-393-1863

email: [rep\\_cal@testo.co.jp](mailto:rep_cal@testo.co.jp)

