

Misuratore d'aria compressa DN 15-50

testo 6451
testo 6452
testo 6453
testo 6454



Compatibile con tutti i diametri di tubo comuni DN 15 / 25 / 40 / 50

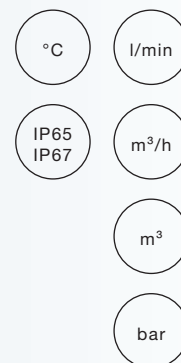
Quattro parametri di misura in un unico strumento:
flusso, totalizzazione portata aria sul display, temperatura,
pressione di esercizio

Monitoraggio diretto dell'aria compressa con visualizzazione
di tre valori misurati in contemporanea grazie al display TFT
di serie

Integrazione di sistema ottimale grazie a due uscite
analogiche 4... 20 mA

Massima precisione di misura, la sezione di misura integrata
evita errori di misura

Installazione facile ed economica

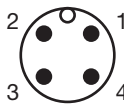
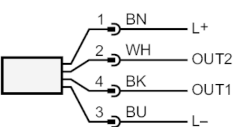


Nelle imprese industriali, l'aria compressa è un'importante fonte di energia che causa elevati costi di consumo. I contatori d'aria compressa di Testo consentono una misura altamente precisa del consumo di aria compressa, permettendo di individuare le possibilità di risparmio energetico e di abbassare i costi. I contatori d'aria compressa possono essere usati anche per l'implementazione mirata della gestione ambientale – ad es. secondo le norme ISO 50.001 o ISO 14.001. Un ulteriore ambito di applicazione è il monitoraggio delle perdite in un sistema ad aria compressa. Il contatore d'aria

compressa può essere impiegato anche per eseguire un'analisi del carico di punta al fine di determinare se viene generata una capacità sufficiente di aria compressa. Il "sensore all-in-one" di recente sviluppo non registra solo il consumo di aria compressa e la temperatura, ma anche la pressione, eliminando il bisogno di misurarla separatamente. I contatori d'aria compressa della famiglia testo 645X utilizzano il principio della misura calorimetrica, che rende superflua qualsiasi ulteriore misura della pressione e della temperatura e non è soggetto a usura delle parti mobili.

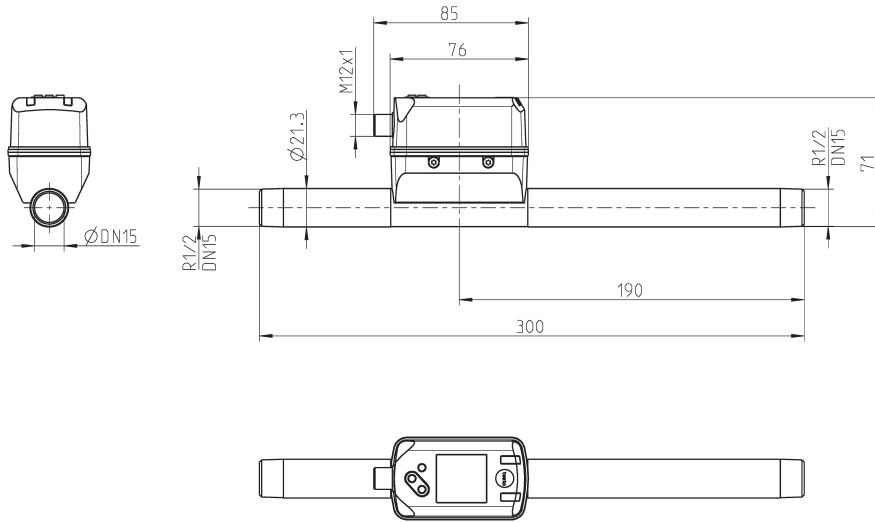
Dati tecnici

	testo 6451	testo 6452	testo 6453	testo 6454
Caratteristiche del prodotto				
Diametro	DN15	DN25	DN40	DN50
Collegamento al processo	filettato R ½	filettato R 1	filettato R 1 ½	filettato R 2
Campo di misura/regolazione per velocità/ portata aria				
Campo di misura	4... 1250 l/min 0,3... 99,8 m/s 0,25... 75 m³/h	14... 3750 l/min 0,4... 103,7 m/s 0,8... 225 m³/h	20... 6830 l/min 0,3... 81 m/s 1,4... 410 m³/h	40... 11670 l/min 0,3... 84 m/s 2,5... 700 m³/h
Coefficiente di temperatura	±0,07% del v.m. 1/K			
Precisione (nel campo di misura)	Classe 141: ±(2% del v.m. + 0,5% del f.s.); classe 344: ±(6% del v.m. + 0,6% del f.s.); qualità dell'aria secondo ISO 8573-1:2010; alla temperatura di +23 °C			
Ripetibilità	0,8% del v.m. + 0,2% del f.s.			
Campo visualizzato	0... 1500 l/min 0... 119,8 m/s 0... 90 m³/h	0... 4500 l/min 0... 124,4 m/s 0... 270 m³/h	0... 8200 l/min 0... 97,2 m/s 0... 492 m³/h	0... 14000 l/min 0... 100,8 m/s 0... 840 m³/h
Risoluzione	1 l/min / 0,1 m/s / 0,05 m³/h	2 l/min / 0,1 m/s / 0,1 m³/h	10 l/min / 0,1 m/s / 0,2 m³/h	10 l/min / 0,1 m/s / 0,5 m³/h
Valore iniziale segnale analogico ASP	0... 1000 l/min 0... 79,8 m/s 0... 60 m³/h	0... 3000 l/min 0... 83 m/s 0... 180 m³/h	0... 5460 l/min 0... 64,8 m/s 0... 327,9 m³/h	0... 9330 l/min 0... 67,2 m/s 0... 560 m³/h
Valore finale segnale analogico AEP	250... 1250 l/min 20... 99,8 m/s 15... 75 m³/h	750... 3750 l/min 20,7... 103,7 m/s 45... 225 m³/h	1370... 6830 l/min 16,2... 81 m/s 82,1... 410 m³/h	2330... 11670 l/min 16,8... 84 m/s 140... 700 m³/h
Taglio del flusso minimo LFC	1... 13 l/min 0,1... 1,1 m/s 0,09... 0,8 m³/h	4... 40 l/min 0,1... 1,1 m/s 0,3... 2,4 m³/h	10... 70 l/min 0,1... 0,9 m/s 0,5... 4,4 m³/h	30... 120 l/min 0,2... 0,8 m/s 2... 7 m³/h
Intervallo incrementale	1 l/min / 0,1 m/s / 0,01 m³/h	1 l/min / 0,1 m/s / 0,1 m³/h	1 l/min / 0,1 m/s / 0,1 m³/h	1 l/min / 0,1 m/s / 0,1 m³/h
Campo di misura/regolazione per la portata totalizzata				
Campo di misura	0... 10000000 m³ 0... 353146667,2 scf			
Campo visualizzato	0... 10000000 m³ 0... 353146667,2 scf			
Campo di misura/regolazione per la pressione				
Campo di misura	-1... +16 bar			
Campo visualizzato	-1... +20 bar			
Risoluzione	0,05 bar			
Valore iniziale analogico	-1... +12,8 bar			
Valore finale analogico	2,2... 16 bar			
A incrementi di	0,01 bar			
Campo di misura/regolazione per la temperatura				
Campo di misura	-10... +60 °C +14... +140 °F			
Campo visualizzato	-24... +74 °C -11,2... +165,2 °F			
Risoluzione	0,2 °C 0,5 °F			
Valore iniziale analogico	-10... +46 °C +14... +114,8 °F			
Valore finale analogico	+4... +60 °C +39,2... +40 °F			
A incrementi di	0,1 °C 0,1 °F			
Ambito di applicazione				
Fluido gassoso	Aria compressa d'esercizio			
Temperatura fluido	-10... +60 °C +14... +140 °F			
Dati elettrici				
Tensione d'esercizio	18... 30 VDC (secondo EN 50178 SELV/PELV)			
Consumo di corrente	< 80 mA			
Classe di protezione	III			
Protezione contro l'inversione di polarità	Sì			

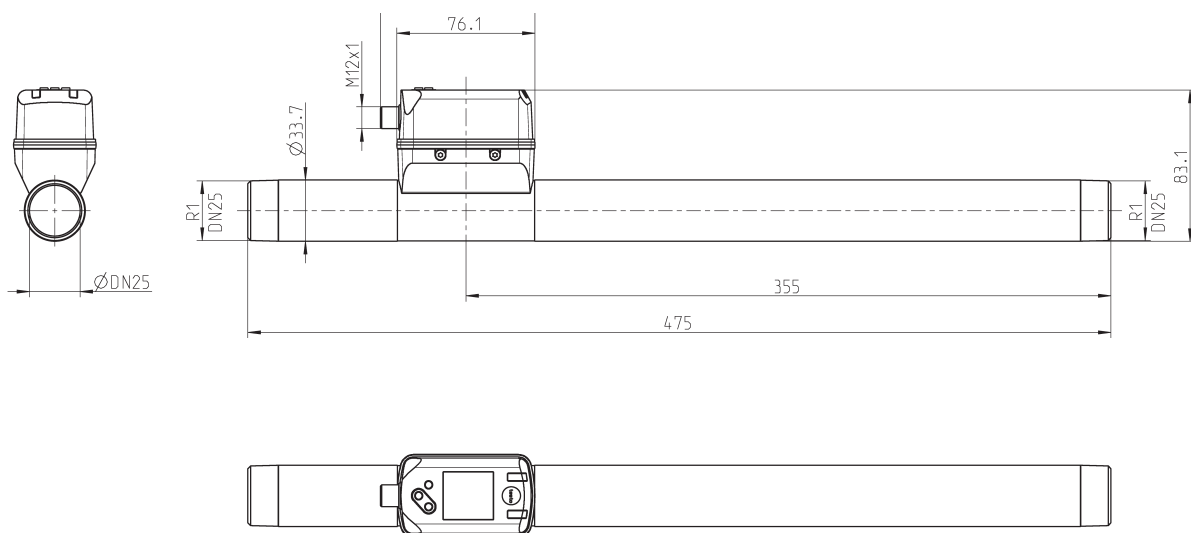
	testo 6451	testo 6452	testo 6453	testo 6454
Uscite				
Segnale d'uscita	2 segnali d'uscita analogici; 4... 20 mA (impostabile)			
Carico max.	500 Ω			
Protezione cortocircuito	Sì			
Misura della pressione				
Precisione di ripetizione	±0,2% del valore di fondo scala			
Deviazione della curva caratteristica	< ±0,5% del valore di fondo scala; (BFSL = Best Fit Straight Line (minima regolazione di valore))			
Massimo TC dell'intervallo	±0,15% del f.s. / 10 K			
Massimo TC del punto zero	±0,25% del f.s. / 10 K			
Misura della temperatura				
Precisione	±0,5 K; (per velocità del flusso entro i limiti del campo di misura)			
Tempi di reazione				
Tempo di risposta	0,1 s; (dAP = 0)			
Monitoraggio della pressione				
Tempo di risposta	0,05 s			
Monitoraggio della temperatura				
Dinamica di risposta	T ₀₉ = 0,5 s			
Condizioni ambiente				
Temperatura ambiente	0... +60 °C			
Temperatura di stoccaggio	-20... +85 °C			
Umidità	max. umidità relativa consentita < 90%			
Classe di protezione	IP 65; IP 67			
Autorizzazioni / prove				
CEM	DIN EN 60947-5-9			
Resistenza alle vibrazioni	DIN EN 68000-2-6 5 g (10... 2000 Hz)			
Dati meccanici				
Peso	728,5 g	1598,5 g	2262 g	2650,5 g
Materiali	PBT+PC-GF30; PPS GF40; 1.4301 (acciaio inox / 304); 1.4305 (acciaio inox / 303); 1.5523 (acciaio) zincato; 2.0401 (ottone / CW614N); FKM			
Contatto con la sostanza	1.4301 (acciaio inox / 304); 1.4305 (acciaio inox / 303); FKM; ceramica passivata in vetro; PPS GF40; Al2O3 (ceramica); acrilato			
Display / elementi di comando				
Display	Display a colori - 1,44" risoluzione pixel - 128 x 128			
Note				
Note	v.m. = valore misurato f.s. = valore di fondo scala del campo di misura I campi di misura, visualizzazione e regolazione si riferiscono alla portata normale secondo la norma DIN ISO 2533. Vedere il manuale di istruzioni per informazioni sull'installazione e sul funzionamento.			
Collegamento elettrico				
Collegamento a innesto				
Collegamenti		1 - 18... 30 VDC (+) 2 - Uscita analogica pressione, temperatura o flusso 4 - Uscita analogica pressione, temperatura o flusso 3 - GND (-)	marrone bianca nera blu	

Disegni tecnici

testo 6451



testo 6452




Dati per l'ordine

testo 6451

Misuratore d'aria compressa testo 6451 completo di tubo con attacchi ingresso/uscita filettati, diametro DN15 (1/2"), uscita analogica e misura integrata della pressione e della temperatura *


Codice 0555 6451



testo 6452

Misuratore d'aria compressa testo 6452 completo di tubo con attacchi ingresso/uscita filettati, diametro DN25 (1"), uscita analogica e misura integrata della pressione e della temperatura *

Codice 0555 6452



testo 6453

Misuratore d'aria compressa testo 6453 completo di tubo con attacchi ingresso/uscita filettati, diametro DN40 (1 1/2"), uscita analogica e misura integrata della pressione e della temperatura *

Codice 0555 6453



testo 6454




Misuratore d'aria compressa testo 6454 completo di tubo con attacchi ingresso/uscita filettati, diametro DN40 (2"), uscita analogica e misura integrata della pressione e della temperatura *

Codice 0555 6454



* per il funzionamento è necessario un cavo di collegamento, ad es. codice 0699 3393

Accessori

Collegamenti		Codice 0699 3393	
	Collegamenti	1 Collegamento di alimentazione 18... 30 VDC (+) 2 Uscita analogica pressione, temperatura o flusso (4... 20 mA) 4 Uscita analogica pressione, temperatura o flusso (4... 20 mA) 3 Collegamento di alimentazione GND (-)	marrone bianca nera blu
	Lunghezza cavo	5 metri	
	Colleg. a innesto	Collegamento a innesto M12	
Alimentatore (dispositivo da tavolo)		Codice 0554 1748	
	Ingresso	110... 240 VDC	
	Uscita	24 VDC/ 350 mA	
Alimentatore (con aggancio su binario DIN)		Codice 0554 1749	
	Ingresso	85... 264 VAC 110... 300 VDC	
	Uscita	24 VDC/ 2,5 mA	

msp/05.2021

Con riserva di modifiche, anche a livello tecnico.

Testo SpA
via F.lli Rosselli, 3/2
20019 Settimo Milanese (MI)
Tel: 02/33519.1
e-mail: info@testo.it

www.testo.it