

Harmatpont távadók $-45^{\circ}\text{C}_{\text{td}}$ -ig

testo 6741/6742/6743/6744



$^{\circ}\text{C}_{\text{td}}$

%RH

$^{\circ}\text{C}$

Harmatpont mérés

$-45^{\circ}\text{C}_{\text{td}}$... $+30^{\circ}\text{C}_{\text{td}}$ tartományban

Testo polimer páraérzékelő nagy pontossággal és hosszú távú stabilitással

4 ... 20 mA analóg kimenet (2 vezetékes) és opcionális riasztás csatlakozó 2 integrált váltókimenettel

Kompakt tervezés 350° -ban forgatható műszerház a kijelző optimális elhelyezéséről

Kijelző kezelőmenüvel (opcionális)

A testo 6741/6742/6743/6744 kifejezetten a maradék páratartalom mérésekre lett kifejlesztve sűrített vagy szárított levegős rendszerekben (pl. granulátum szárítókban). Egy speciális beállítás révén optimális pontosság érhető el a maradék nedvességtartományban.

A releváns maradék nedvesség paraméterek kijelzéséhez egy szabadon skálázható analóg kimenet érhető el, opcionálisan egy váltókapcsolóval MAX monitorozáshoz. Emellett a testo 6741/6742/6743/6744 kiemelkedő a felhasználóbarát és kompakt kivitelezés révén, a 350° -ban forgatható műszerház pedig segít az optimális kijelzés kialakításában.

Műszaki adatok

Mérési paraméterek

Harmatpont/maradék nedvesség

Mértékegység	%RH, °C
Számított paraméterek	°C _{td} , °F _{td} , °CtA, °FtA, ppmért ért., mg/m ³ , °F
Méréstartomány	-45°C _{td} ... +30°C _{td}
Mérési bizonytalanság	±1 K 0°C _{td} (+32 °F _{td})-on ±3 K -20°C _{td} (-4 °F _{td})-on ±4 K -40°C _{td} (-40 °F _{td})-on
Érzékelő	Polimer páraérzékelő protokollizált nedvesség beállítással -40°C _{td} (-40 °F _{td})-on

Normál atmoszférikus harmatpont

Méréstartomány	-70 ... -15°C _{td} A (-112 ... -5 °F _{td} A) (30 bar rel./ 435 psi nyomáson) -54 ... +10°C _{td} A (-94 ... +50 °F _{td} A) (3 bar rel./ 43,5 psi nyomáson) -45 ... +30°C _{td} A (-76 ... +86 °F _{td} A) (0 bar rel./0 psi nyomáson)
----------------	--

Hőmérséklet

Méréstartomány	0 ... 50°C (32 ... +122 °F)
Mérési bizonytalanság	±0,5 K (0 ... 50°C/32 ... 122 °F)
Érzékelő	NTC

Bementek és kimenetek

Analog bemenetek

Áram/pontosság	4 ... 20 mA (2 vezeték) / ±40 µA
Mintavételezési ciklus	2 mp
Felbontás	12 bit
Terhelés	12 V DC: max. 100 W, 24 V DC: max. 650 W, 30 V DC: 950 W
Skálázás	Szabodon skálázható a kijelző gombjaival

Váltókimenetek (opcionális riasztás csatlakozó 0554 3302)

Csatlakozók	2 csatlakozó, pontenciálmentes max. 30V/0,5A
Váltótartományok	Standard 6°C _{td} /12°C _{td} , szabadon programozható a kijelzővel

Tápellátás

Feszültségellátás	24 V DC (12 ... 30 V DC megengedett); riasztás csatlakozóval (0554 3302) 20 ... 28 V DC
Áramfogyasztás	21 mA (riasztás csatlakozó nélkül) 65 mA (riasztás csatlakozóval)

Általános műszaki adatok

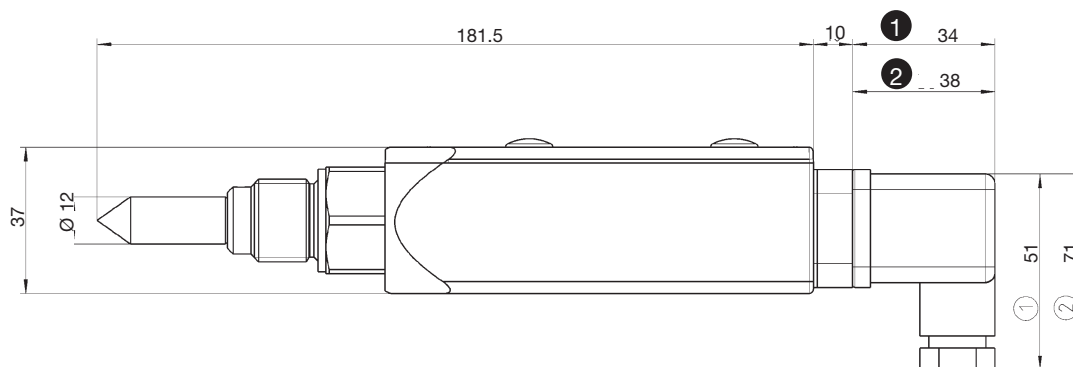
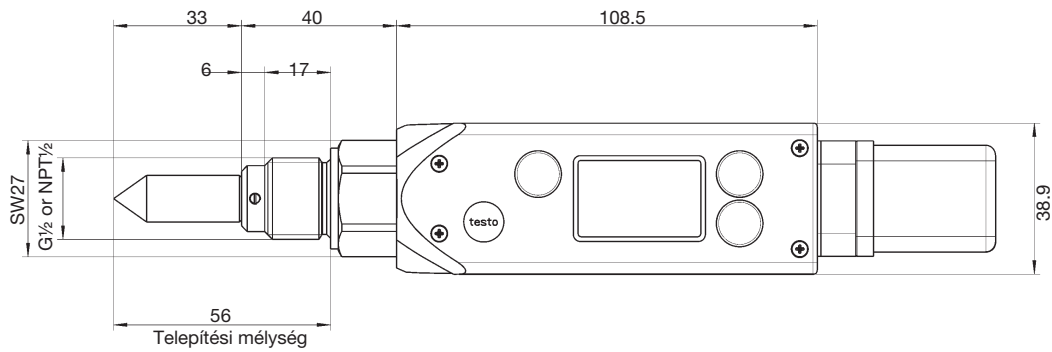
Kialakítás

Anyag/szín	Műanyag, poliakrilamid
Méret	199,5 x 37 x 37 mm (standard csatlakozóval) 203,5 x 37 x 37 mm (0554 3302 csatlakozóval)
Súly	Kb. 300 g
Kijelző	
Kijelző	Magas intenzitású 7 szegmenses kijelző
Felbontás	°C: 0,1 ppmért ért.: 1 / 10 / 100 RH: 0,1 (a mért értéktől függően) °C _{td} : 0,1 mg/m ³ : 1 / 10 / 100 °F _{td} : 0,1 (a mért értéktől függően) °CtA: 0,1 °F: 0,1 °FtA: 0,1
Forgathatóság (kijelző pozicionálás)	350°-ban a műszerház körül
Telepítés	
Menet / folyamat csatlakozás	G½ vagy NPT½" menet
Egyéb	
Védelmi osztály	IP65 (bedugott csatlakozóval és vezetékkel)
EMC	Az 89/336 EEC előírás szerint

Üzemi hőmérséklet/páratartalom

Üzemi hőmérséklet (műszerház)	-20 ... +70°C (+4 ... +158 °F)
Tárolási hőmérséklet	-40 ... +80°C (-40 ... +176 °F)
Folyamat nyomás	max. 50 bar (725 psi)

Műszaki rajzok

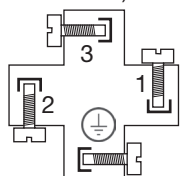


- ① Standard csatlakozó (4 ... 20 mA – 2 vezeték)
- ② Váltókapcsoló csatlakozó: kábel csatlakozó táp/analóg kimenethez (4 ... 20 mA – 2 vezeték)

Csatlakozási rajz / rendelési példa

Csatlakozási rajz

Standard csatlakozóval (szállítási kiszerelés része 0555 674x):

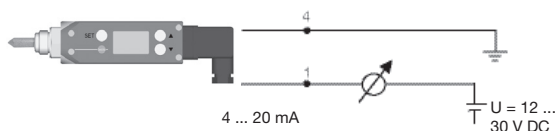


Csatlakozó pin terminálok

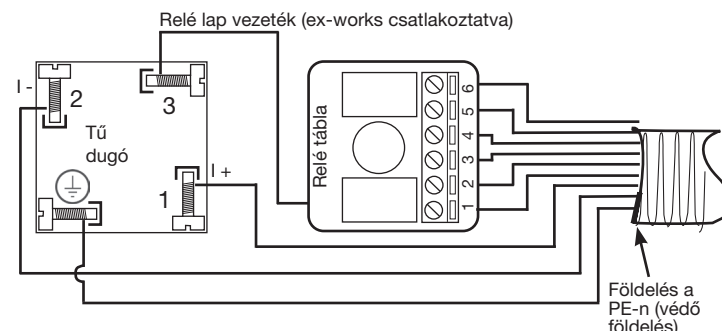
- 1: + (4 ... 20 mA), táp 12 ... 30 VDC
- 2: - (4 ... 20 mA)
- 3: Nem használt
- 4: Földelés

Standard csatlakozó

Ez a verzió 4 ... 20 mA analóg kimenetet biztosít 2 vezetéken



Váltókapcsolóval (0554 3302)



Csatlakozó tű terminálok

- 1: **(A)** I + (4 ... 20 mA)
- 2: **(B)** I - (4 ... 20 mA)
- 3: (csatlakoztatva relé lappal ex-works)
- ⊥: Csatlakozó földelés

Áram jel és táp
20 ... 28 V DC

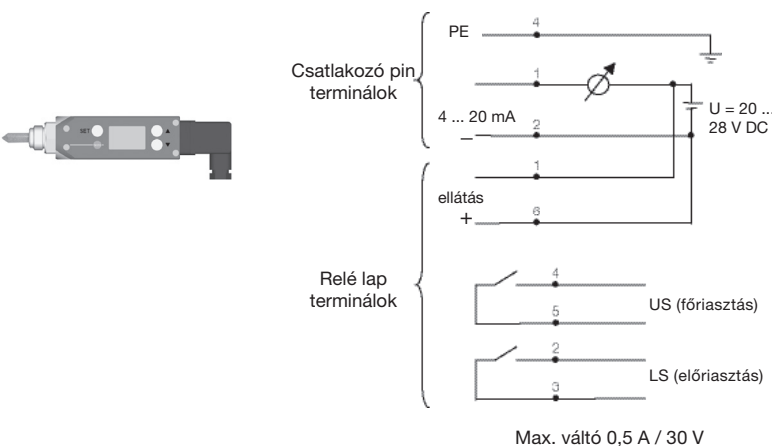
Relé lap terminálok

- 1: 20 ... 28 V DC **(A)**
- 2: LS +
- 3: LS -
- 4: US +
- 5: US - **(B)**
- 6: 0 V DC

A tápcsatlakozók galvanizált módon kell, hogy csatlakoztatva legyenek, pl. **(A)**-**(A)** vagy **(B)**-**(B)**

Váltókapcsoló (0554 3302)

4 ... 20 mA 2 vezeték, valamint 2 potenciálmentes csatlakozó + 2 LED



Max. váltó 0,5 A / 30 V

Rendelési adatok a testo 6740 távadóhoz

Rend. sz.

Alap műszer (csatlakozóval analóg jelkimenetű)	
testo 6741, G½ menet, kijelző nélkül	0555 6741
testo 6742, NPT½ menet, kijelző nélkül	0555 6742
testo 6743, G½ menet, kijelzővel	0555 6743
testo 6744, NPT½" menet, kijelzővel	0555 6744

Testo (Magyarország) Ker. Kft.
1139 Budapest, Röpöntvény u.53.
Tel: (+361) 237-1747
Fax: (+361) 237-1748
E-mail: kapcsolat@testo.hu