

Páratartalom és hőmérő távadó kritikus klímákhoz

testo 6651

Optimális beállítási koncepció a teljes jellánc átállíthatóságának köszönhetően, az analóg beállításokat is beleértve

Ethernet, relé és analóg kimenetek, melyek révén a távadó integrálható meglévő rendszerekbe

Az önellenőrzés és korai riasztás funkció garantálja a maximális rendszerelérhetőséget

Páratartalom paraméterek, relatív páratartalom, abszolút páratartalom és harmatpont kiszámítása illetve kijelzése

P2A szoftver paraméterezésre, elemzésre és beállításra amely az üzembe helyezés és karbantartás során időt takarít meg

Több nyelven is elérhető kijelző. Minőségi műanyag műszerház



%RH

°C

Nem minden mérési probléma oldható meg egy „egyszerű” távadóval. A Testo 6651 teljesíti a legnagyobb kihívásokat is.

Kombinálva a Testo 660x szonda termékcsaláddal a Testo 6651 lesz az első választás légtechnika terén és más felhasználási területeken is.

Műszaki adatok a testo 6651 műszerhez

Paraméterek

Páratartalom

Mértékegységek	Relatív páratartalom %RH, °Ctd, °Ftd, g/m ³
Méréstartomány	0 ... 100 %RH
Hőmérséklet	
Mértékegységek	°C / °F
Méréstartomány	Segéd szondától függő (testo 660x)

Be- és kimenetek

Analóg kimenetek

Mennyiség	2 csatornás
Kimenet típusa	0/4 ... 20 mA (2 / 4 vezetékes) 0 ... 1/5/10 V (4 vezetékes)
Mérési arány	1/s
Galvanikus szigetelés	Kimeneti jelek galvanikus szigetelése (2 és 4 vezetékes), táp szigetelése a kimenetektől (4 vezetékes)
Felbontás	12 bit
Analóg kimenetek pontossága	0/4 ... 20 mA / ±0.03 mA 0 ... 1 V / ±1,5 mért ért. 0 ... 5 V / ±7,5 mért ért. 0 ... 10 V / ±15 mért ért.
Max. terhelés	500 Ω -24 VAC/DC

további kimenetek

Ethernet	Opcionális: a modul felszerelhető közvetítőnek
Relék	Opcionális: 4 relé (szabad elosztás mérési csatornához vagy együttes riasztóként működő menüvel/P2A szoftver), egészen 250 V AC/DC / 3 A-ig (NO/NC)
Egyéb kimenetek	Mini DIN Testo P2A paraméterező szoftverhez
Energia	
Tápegység	2 vezetékes: 24 VDC ±10 % 4 vezetékes: 20... 30 VAC/DC
Áram fogyasztás	max. 300 mA

Általános műszaki adatok



Külső

Anyag	Műanyag
Méret	122 x 162 x 77 mm (szonda nélkül)
Súly	0,675 kg (szonda csatlakozó és Ethernet modul nélkül)
Kijelző	
Kijelző	Opcionális: 2 soros átlátható szöveg és relé állapoti kijelző
Felbontás	0,1 %RH / 0.01 °C/°F / 0.1 °C _{td} /°F _{td} / 1 g/m ³
Működés	
Paraméterezés	Négy működő gomb a kijelzőhöz / P2A szoftver
Felszerelés	
Kábel csavar	Standard: PG csavarozható alkatrész Opcionális: M16 vagy M20 M dugó csatlakozó vagy Opcionális: NPT 1/2 dugó csatlakozó
Érzékelő csatlakozása	Digitális csatlakozó
Egyéb tulajdonságok	
Védelem	IP65
EMC	2004/108/EG

Üzemi feltételek

	Működési hőmérséklet (beépített relével)	-40 ... +60°C
Kijelző nélkül	Üzemi hőmérséklet	-40 ... +70°C / -40 ... +158°F
	Tárolási hőmérséklet	-40 ... +80°C / -40 ... +176°F
Kijelzővel	Üzemi hőmérséklet	0 ... +50°C / +32 ... +122°F
	Tárolási hőmérséklet	-40 ... +80°C / -40 ... +176°F
	Mérési közeg	Levegő, nitrogén

Műszaki adatok a testo 660x szonda termékcsaládhoz

	testo 6601	Testo 6602	Testo 6603	Testo 6604	Testo 6605
					
Típus	Fali	Légcsatornai	Légcsatornai	Kábel	Kábel
Működési tartomány	Beltéri klíma szonda fali alkalmazással	Klíma szonda légcsatornai alkalmazással	Folyamatos klíma szonda légcsatornai felhasználással magasabb folyamati hőmérsékletekhez	Klíma szonda kábelrel	Rozsdamentes acél folyamatos szonda magasabb folyamati hőmérsékletekhez

Mérési paraméterek

Páratartalom

Méréstart.***	0 ... 100 %RH				
Mérési bizonytalanság* (+25°C)**	$\pm(1,7 + 0,007 \cdot \text{mért ért.}) \%RH$ (0... 90 %RH) / $\pm(1,9 + 0,007 \cdot \text{mért ért.}) \%RH$ (90... 100 %RH) +0,02 %RH / Kelvin függ a folyamattól és az elektromos alkatrészek hőmérsékletétől (25°C / 77°F-os eltéréssel)				
Választható mértékegységek	%RH; °C/d/°Ftd				
Megismételhetőség	nagyobb mint $\pm 0,2 \%RH$				
Érzékelő	Testo kapacitív páratartalom szenzor, dugó csatlakozó	Testo kapacitív páratartalom szenzor, dugó csatlakozó	Testo kapacitív páratartalom szenzor, dugó csatlakozó	Testo kapacitív páratartalom szenzor, dugó csatlakozó	Testo kapacitív páratartalom szenzor: forrasztott
Beállási idő (védősűrő nélkül)	t90 max. 10 mp				
Hőmérséklet					
Választható mértékegységek	°C/°F				
Érzékelők	-20 ... +70°C/ -4 ... +158°F	-30 ... +120°C/ -22 ... +248°F	-20 ... +70°C/ -4 ... +158°F	-30 ... +120°C/ -22 ... +248°F	
Mérési bizonytalanság* (+25°C / +77°F-on)	$\pm 0,15^\circ C / 0,27^\circ F$ (PT1000 A Osztály)				Pt1000 AA Osztály

Általános műszaki adatok

Szonda szár	Műanyag ABS			Rozsdamentes acél
Kábel	FEP letakart			
Dugó	Műanyag ABS			
Szonda méret (szonda átmérő)	12 mm			
Szonda méret (szonda szárhossz)	70/200 mm	280 mm	140/280 mm	200/500 mm
Kábelhossz	-	kizárólag légcsatornai verzióhoz	1 / 2 m	1 / 2 / 5 m

Működési tényezők

Tömörtség	nem	1 egységnyi pozitív nyomás (szonda fej)	PN 10 (szonda fej) PN 1 (szonda fej)
-----------	-----	---	--------------------------------------

* Egyéb pontosságok érvényesek lehetnek ha a fali szonda 70 mm-es verziója kombinálva van egy áram kimenettel (P07):

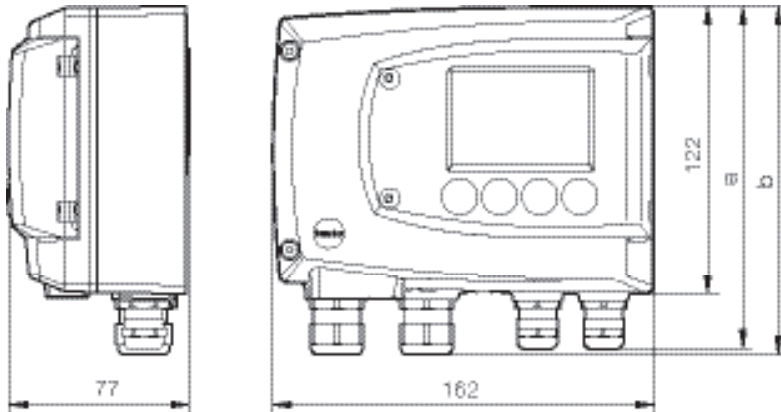
Működés: 2 csatorna 12 mA-el, kijelző megvilágítás nélkül, kikapcsolt relével, további kb. +25°C (+77°F) $\pm 2,5 \% RH$ páratartalmi elmérés eredményezhető.

**A mérési bizonytalanság meghatározása a GUM (Guide ... the Expression of Uncertainty in Measurement) szerint történik: A meghatározás során a mérőműszer pontossága (hiszterézis, linearitás, megismételhetőség), a teszthelyszín bizonytalansága, valamint a beszabályozási/kalibrálási környezet is számításba kerül. Erre a célra a kibővítési tényező $k=2$ értéke –azaz a méréstechnológiában általánosan elterjedt érték– szolgál alapul, ami 95%-os megbízhatósági szintnek felel meg.

***Magas páratartalom melletti folyamatos használat esetén (>80 %RH $\leq 30^\circ C$

>12 h-hoz, >60 %RH kb- >30°C >12h-hoz), kérjük vegye fel velünk a kapcsolatot a következő weboldalon: www.testo.hu.

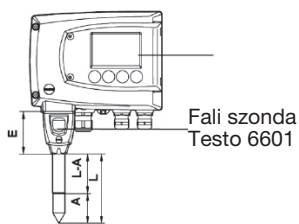
Műszaki rajzok



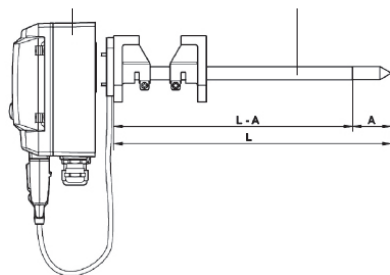
Távadó
Testo 6651

Távadó
Testo 6651

Légcsatornai szonda
Testo 6602/6603

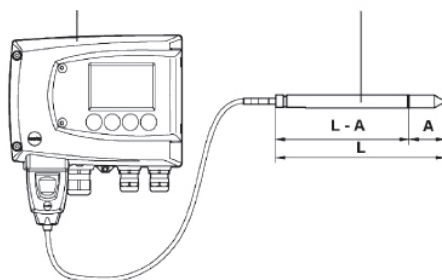


Fali szonda
Testo 6601



Távadó
Testo 6651

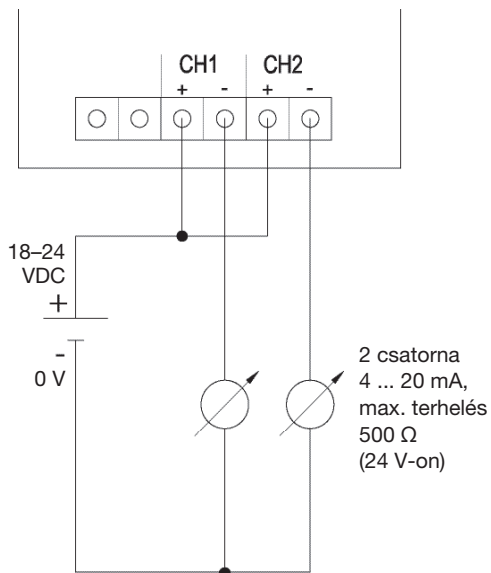
Kábel szonda
Testo 6604/6605



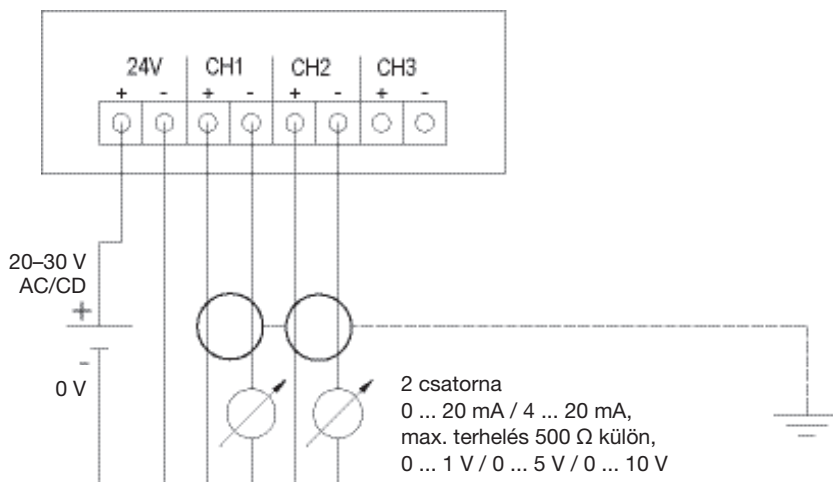
L = Szonda hossz
L-A = Szonda hossz - hossz fedő szigetelés
A = 35 mm

Bekötési terv

Bekötési terv 2 vezetékre (4 ... 20 mA)



Csatlakozási terv 4 vezetékes technológiával (0... 20 mA / 4 ... 20 mA / 0 ... 1 V / 0 ... 5 V / 0... 10 V)



Opciók / Rendelési példa

A következő opciók választhatók a testo 6651 készülékhez:

Bxx Analóg kimenet / táp
 Cxx Kijelző / menü nyelvete
 Dxx Kábel bemenet
 Exx Ethernet
 Fxx Páratartalom / hőmérséklet
 mértékegység 1-es csatorna
 Gxx Páratartalom / hőmérséklet
 mértékegység 2-es csatorna
 Hxx Relé

Bxx Analóg kimenet/táp

B01 4... 20 mA (2 vezetékes, 24 VDC), Ethernet
 modulal és relével nem lehetséges
 B02 0... 1 V (4 vezetékes, 24 VAC/DC)
 B03 0... 5 V (4 vezetékes, 24 VAC/DC)
 B04 0... 10 V (4 vezetékes, 24 VAC/DC)
 B05 0... 20 mA (4 vezetékes, 24 VAC/DC)
 B06 4... 20 mA (4 vezetékes, 24 VAC/DC)

Cxx Kijelző / menü nyelv

C00 kijelző nélkül / működési menü nélkül
 C02 Kijelzővel és működési menüvel /
 Angol
 C03 Kijelzővel és működési menüvel /
 Német
 C04 Kijelzővel és működési menüvel /
 Francia
 C05 Kijelzővel és működési menüvel /
 Spanyol
 C06 Kijelzővel és működési menüvel /
 Olasz
 C07 Kijelzővel és működési menüvel /
 Japán
 C08 Kijelzővel és működési menüvel /
 Svéd
 C02–C08: Tiszta szöveges nyelv. Vezérlő menü
 csak kijelzővel együtt érhető el.

* Az alap tartomány csak akkor támogatott ha
 „min” és „max” nincs előre megadva.

** M12-es dugó csatlakozó, 5-pin dugó és
 csatlakozó kiegészítőkként érhetőek el

*** B01-es kóddal nem kompatibilis.
 Relé paraméterezése üzembe helyezéskor
 a működési menü vagy a P2A szoftver
 használatával történik.

Dxx Kábel bemenet

D01 M16-os kábel bemenet (relé: M20)
 D02 NPT ½-es Kábel bemenet.
 D03 Kábel csatlakozás M dugó csatlakozón
 keresztül jelhez és táphoz (opcionális
 reléhez: M20 kábel bemenet)

Exx Ethernet

E00 Ethernet modul nélkül
 E01 Ethernet modulal

Fxx Páratartalom és hőmérséklet 1-es csatorna*

F01 %RH / min / max
 F02 °C / min / max
 F03 °F / min / max
 F04 °C_{td} / min / max
 F05 °F_{td} / min / max
 F08 g/m³

Gxx Páratartalom és hőmérséklet 2-es csatorna*

G01 %RH / min / max
 G02 °C / min / max
 G03 °F / min / max
 G04 °C_{td} / min / max
 G05 °F_{td} / min / max

Hxx Relé

H00 Relé nélkül***
 H01 4 relé kimenet, limit szám megfigyelés***
 H02 4 relé kimenetel, limit szám 1-es csatorna
 +
 kollektív riasztó***

Rendelési példa

Testo 6651 rendelés a következő
 opciókkal:

- 4 ... 20 mA (2 vezetékes)
- M16/M20 kábel bemenet
- Gyári konfiguráció 1-es csatorna:
- %RH min 0 %, max 100 %
 tartománnyal
- Gyári konfiguráció 2-es csatorna:
- °C min -10°C/-14°F,
 - max +70°C/+158°F* tartománnyal
- relé nélkül

0555 6651 A01 B01 C03 D01 E00 F01
 0 100 G02 -10 70 H00

Opciók / Rendelési példa

A következő opciók választhatók a testo 660x készülékhez:

Lxx Szonda verzió
Mxx Védőszűrő
Nxx Szonda szárhossz
Pxx Szonda hossz / mm hossz

Rendelési példa

Testo 6602 rendelés a következő opciókkal:
- Légcsatorna szonda (-20... +70°C/-4 ... 158°F elegendő)
- Szinterezett rozsdamentes acél szonda
- Szonda hossza 280 mm

0555 6600 L02 M01 N23 P28

Lxx Szonda verzió

L01 6601-es szonda (Fali verzió)
L02 6602-es szonda (Légcsatorna verzió -20... 70°C)
L03 6603-as szonda (Légcsatorna verzió -30... 120°C)
L04 6604-es szonda (Légcsatorna verzió -20 ... 70°C)
L05 6605-ös szonda (Légcsatorna verzió -30... 120°C)

Mxx Védőszűrő

M01 Nemesacél védőkupak
M02 Szinterezett szűrő
M03 PTFE Védőkupak
M04 Fém védőkupak, nyitott
M05 ABS műanyag védőkupak, nyitott

Nxx Szonda szárhossz

N00 Kábel nélkül (hozzá 6601)
N01 Szonda hossz 1 m (hozzá 6604/6605)
N02 Szonda hossz 2 m (hozzá 6604/6605)
N05 Szonda hossz 5 m (hozzá 6605 csak)
N10 Szonda hossz 10 m (hozzá 6605)
N23 Szonda hossz 0.6 m, légcsatornai verziókhöz (6602/6603 szondákhoz)

Pxx Szonda hossz / mm hossz

P07 Szonda hossz 70 mm (csak L01)
P14 Szonda hossz 140 mm (csak L04)
P20 Szonda hossz 200 mm (csak L01, L05)
P28 Szonda hossz 280 mm (nem L01, L05)
P50 Szonda hossz 500 mm (csak L05)

Testo (Magyarország) Ker. Kft.
1139 Budapest Röppentyű u. 53.
Telefon: +361 237-1747
Fax: +361 237-1748
E-mail: kapcsolat@testo.hu