

Sűrített levegő-mérő DN 15-50

testo 6451
testo 6452
testo 6453
testo 6454



Minden ismert csőátmérővel kompatibilis DN 15 / 25 / 40 / 50

Négy mérési paraméter egy műszerben:

Áramlásmérés, fogyasztásmérés, hőmérséklet, üzemi nyomás

Közvetlen Sűrített levegő-monitorozás három mérési érték egyidejű megjelenítésével a TFT-kijelzőnek köszönhetően

Az elérhető legjobb rendszerintegráció a két analóg kimenetnek köszönhetően

4 ... 20 mA

A legnagyobb mérési pontosság, az integrált mérési részleg elkerüli a mérési hibákat

Egyszerű és költséghatékony telepítés

°C

l/min

IP65
IP67

m³/h

m³

bar

Az ipari vállalatoknál a sűrített levegő fontos energiaforrás, amely magas fogyasztási költségekkel járhat. A Testo sűrített levegő-mérők lehetővé teszik a sűrített levegő-fogyasztás rendkívül pontos mérését, lehetővé téve az energiatakarékossági lehetőségek felfedését és a költségek csökkentését. A sűrített levegő-mérők a környezetgazdálkodás célzott megvalósításához is használhatók - pl. az ISO 50.001 vagy az ISO 14.001 szabványok szerint.


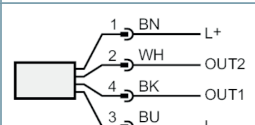
További alkalmazási terület a szivárgások nyomon követése a sűrített levegős rendszerben. A sűrített levegő-mérővel csúcsterhelés-elemzés is végezhető annak megállapítására,

hogy megfelelő kapacitású sűrített levegő keletkezik-e. Az újonnan kifejlesztett „all-in-one érzékelő” nemcsak a sűrített levegő fogyasztást és a hőmérsékletet, hanem a nyomást is rögzíti, így nincs szükség külön nyomásmérésre.

A testo 645X család sűrített levegőmérői a kalorimetrikus mérés elvét alkalmazzák, feleslegessé téve az esetleges további nyomás- és hőmérsékletméréseket, valamint így nincsenek kitéve a mozgó alkatrészek kopásveszélyének.

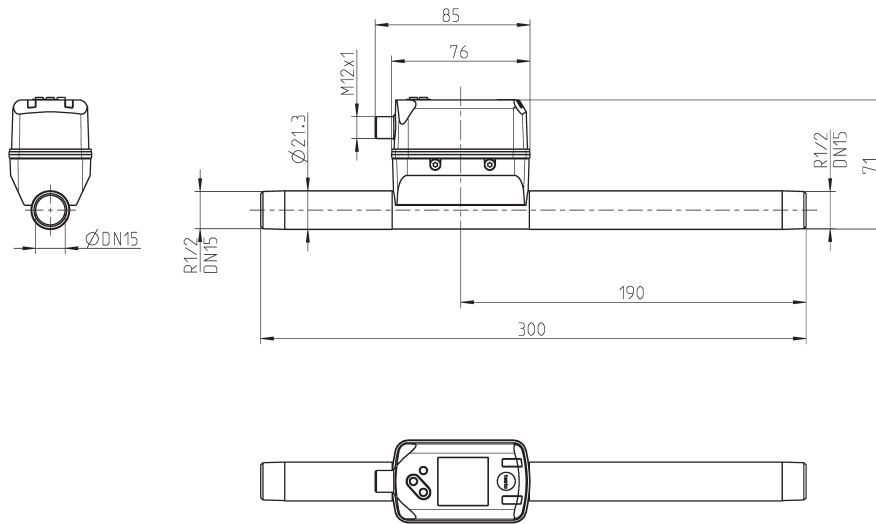
Műszaki adatok

	testo 6451	testo 6452	testo 6453	testo 6454
Termékjellemzők				
Átmérő	DN15	DN25	DN40	DN50
Rögzítési lehetőség	Menetsatlakozás R ½	Menetsatlakozás R 1	Menetsatlakozás R 1 ½	Menetsatlakozás R 2
Mérés- / beállítási tartomány az áramláshoz				
Méréstartomány	4 és 1250 l/min között 0,3 ... 99,8 m/s 0,25 ... 75 m³/h	14 és 3750 l/min között 0,4 ... 103,7 m/s 0,8 ... 225 m³/h	20 és 6830 l/min között 0,3 ... 81 m/s 1,4 ... 410 m³/h	40 és 11670 l/min között 0,3 ... 84 m/s 2,5 ... 700 m³/h
Hőmérsékleti együttható	A mért érték ±0,07 %-a 1/K			
Pontosság (a méréstartományban)	141. osztály ± (a mért érték 2 %-a a végérték + 0.5 %-a); 344. osztály esetében ± (a mért érték 6 %-a a végérték + 0.6 %-a) ; levegő minősége az ISO 8573-1:2010 szabványnak megfelelően; +23 °C-os átlaghőmérsékleten			
Ismétlődő pontosság	A mért érték 0.8 %-a + a végérték 0.2 %-a.			
Kijelzési tartomány	0 és 1500 l/min között 0 ... 119,8 m/s 0 ... 90 m³/h	0 és 4500 l/min között 0 ... 124,4 m/s 0 ... 270 m³/h	0 és 8200 l/min között 0 ... 97,2 m/s 0 ... 492 m³/h	0 és 14000 l/min között 0 ... 100,8 m/s 0 ... 840 m³/h
Felbontás	1 l/min / 0.1 m/s / 0.05 m³/h	2 l/min / 0.1 m/s / 0.1 m³/h	10 l/min / 0.1 m/s / 0.2 m³/h	10 l/min / 0.1 m/s / 0.5 m³/h
Analóg kezdőpont (ASP - Analóg start point)	0 és 1000 l/min között 0 ... 79,8 m/s 0 ... 60 m³/h	0 és 3000 l/min között 0 ... 83 m/s 0 ... 180 m³/h	0 és 5460 l/min között 0 ... 64,8 m/s 0 ... 327,9 m³/h	0 és 9330 l/min között 0 ... 67,2 m/s 0 ... 560 m³/h
Analóg végpont (AEP- Analóg end point)	250 és 1250 l/min között 20 ... 99,8 m/s 15 ... 75 m³/h	750 és 3750 l/min között 20,7 ... 103,7 m/s 45 ... 225 m³/h	1370 és 6830 l/min között 16,2 ... 81 m/s 82,1 ... 410 m³/h	2330 és 11670 l/min között 16,8 ... 84 m/s 140 ... 700 m³/h
Alacsony áramlási határ (Low Flow Cut-off - LFC)	1 és 13 l/min között 0,1 ... 1,1 m/s 0,09 ... 0,8 m³/h	4 és 40 l/min között 0,1 ... 1,1 m/s 0,3 ... 2,4 m³/h	10 és 70 l/min között 0,1 ... 0,9 m/s 0,5 ... 4,4 m³/h	30 és 120 l/min között 0,2 ... 0,8 m/s 2 ... 7 m³/h
Növekedési tartomány	1 l/min / 0.1 m/s / 0.01 m³/h	1 l/min / 0.1 m/s / 0.1 m³/h	1 l/min / 0.1 m/s / 0.1 m³/h	1 l/min / 0.1 m/s / 0.1 m³/h
Áramlási mennyiség mérési / beállítási tartománya				
Méréstartomány	0-tól 100000000 m³-ig 0-tól 353146667.2 scf-ig			
Kijelzési tartomány	0-tól 100000000 m³-ig 0-tól 353146667.2 scf-ig			
Nyomás mérési / beállítási tartománya				
Méréstartomány	-1 ... +16 bar			
Kijelzési tartomány	-1 ... +20 bar			
Felbontás	0,05 bar			
Analóg kezdőpont	-1 ... +12,8 bar			
Analóg végpont	2,2 ... 16 bar			
A következő lépésekben:	0,01 bar			
Hőmérséklet mérési / beállítási tartománya				
Méréstartomány	-10 ... +60 °C +14 ... +140 °F			
Kijelzési tartomány	-24 ... +74 °C -11,2 ... +165,2 °F			
Felbontás	0.2 °C 0.5 °F			
Analóg kezdőpont	-10 ... +46 °C +14 ... +114,8 °F			
Analóg végpont	+4 ... +60 °C +39,2 ... +40 °F			
A következő lépésekben:	0.1 °C 0.1 °F			
Alkalmazási területek				
Közeg	Üzemi sűrített levegő			
Közéghőmérséklet	-10 ... +60 °C +14 ... +140 °F			
Min. szakadási nyomás	64 bar			
Nyomástűrés	16 bar			
Villamossági adatok				
Üzemi feszültség	18 ... 30 V DC (a EN 50178 SELV/PELV szabványnak megfelelően)			
Áramfogyasztás	< 80 mA			
Védelmi osztály	III.			
Polaritás felcserélésével szembeni védelem	Igen			

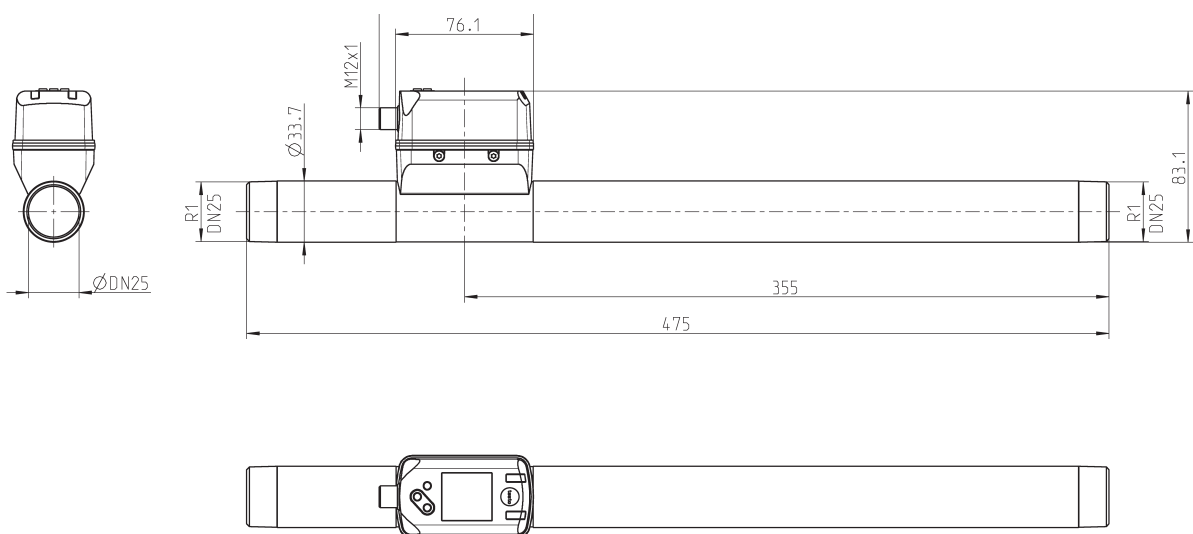
	testo 6451	testo 6452	testo 6453	testo 6454
Kimenetek				
Kimeneti jelek	2 x analóg kimeneti jel; 4 ... 20 mA (skalázható)			
Max. terhelés	500 Ω			
Rövidzárlat elleni védelem	Igen			
Nyomás monitorozása				
Ismétlődő pontosság	A teljes skála érték ±0,2 %-a			
Jellegzetes görbe eltérés	A végső érték <± 0,5% -a; (BFSL = Legjobban illeszkedő egyenes vonal (legkisebb értékbeállítás))			
A fesztv legnagyobb TC-je	végérték 0,15 %-a / 10 K			
A nullpont legnagyobb TC-je	A végérték 0,25%-a / 10 K			
Hőmérséklet monitorozása				
Pontosság	±0,5 K; (közegáramláshoz az áramlásmérési tartomány határán)			
Reakcióidő				
Beállási idő	0,1 mp ; (dAP = 0)			
Nyomás monitorozása				
Beállási idő	0,05 mp			
Hőmérséklet monitorozása				
Válaszidő	T ₀₉ = 0,5 mp			
Környezeti körülmények				
Környezeti hőmérséklet	0 ... +60 °C			
Tárolási hőmérséklet	-20 ... +85 °C			
Páratartalom	Legnagyobb megengedett relatív páratartalom < 90 %			
Védelmi osztály	IP 65; IP 67			
Jóváhagyások / tesztek				
EMC	DIN EN 60947-5-9			
Rezgésállóság	DIN EN 68000-2-6 5 g (10 ... 2000 Hz)			
Mechanikai adatok				
Súly	728,5 g	1598,5 g	2262 g	2650,5 g
Anyagok	PBT + PC-GF30; PPS GF40; 1.4301 (rozsdamentes acél / 304); 1.4305 (rozsdamentes acél / 303); 1,5523 (acél) horganyzott; 2,0401 (sárgaréz / CW614N); FKM			
Közegérintkezés	1.4301 (rozsdamentes acél / 304); 1.4305 (rozsdamentes acél / 303); FKM; üveg passzivizált kerámia; PPS GF40; Al ₂ O ₃ (kerámia); akrilát			
Kijelző / irányító részek				
Kijelző	Színes kijelző - 1.44" 128 x 128 - pixel felbontású			
Megjegyzés				
Megjegyzés	m.v. = mért érték f.v. = a méréstartomány végértéke A mérési, kijelzési és beállítási tartományok a normál térfogatáramra vonatkoznak a DIN ISO 2533 szerint. Kérjük, olvassa el a használati útmutatót a telepítésről és a kezeléssel			
Elektromos csatlakozások				
Plug-in csatlakozás				
Csatlakozók		1 - 18-tól 30-ig VDC (+) 2 - Analóg kimeneti nyomás, hőmérséklet vagy átfolyás 4 - Analóg kimeneti nyomás, hőmérséklet vagy átfolyás 3 - GND (-)	barna fehér fekete kék	

Műszaki rajzok

testo 6451




testo 6452



Rendelési adatok

testo 6451


testo 6451 Sűrített levegő-mérő, be- és kiáramlási résszel DN15 (½") átmérő, analóg kimenet és beépített nyomásmérés *



Rend. sz. 0555 6451

testo 6452


testo 6452 Sűrített levegő-mérő, be- és kiáramlási résszel, DN25 átmérővel (1"), analóg kimenettel és integrált nyomásméréssel



Rend. sz. 0555 6452

testo 6453


testo 6453 Sűrített levegő-mérő, be- és kiáramlási résszel, DN40 átmérővel (1½"), analóg kimenettel és integrált nyomásméréssel *



Rend. sz. 0555 6453

testo 6454




testo 6454 Sűrített levegő-mérő, be- és kiáramlási résszel, DN40 átmérővel (2"), analóg kimenettel és integrált nyomásméréssel



Rend. sz. 0555 6454

* egy csatlakozókábel, pl. rendelési szám: 0699 3393 szükséges a működéshez

Kiegészítők

Csatlakozók		Rend. sz. 0699 3393
	Csatlakozók	1 Tápcsatlakozás 18 ... 30 VDC (+) 2 Analóg nyomás kimenet, hőmérséklet, vagy átfolyás (4 ... 20 mA) 4 Analóg nyomás kimenet, hőmérséklet, vagy átfolyás (4 ... 20 mA) 3 Tápcsatlakozás GND (-)
	Kábelhossz	5 méter
	Plug-in csatlakozás	M12 csatlakozó
Hálózati adapter (asztali készülék)		Rend. sz. 0554 1748
	Bemenet	110 ... 240 VDC
	Kimenet	24 VDC/ 350 mA
Hálózati adapter (sínre szerelve)		Rend. sz. 0554 1749
	Bemenet	85 ... 264 VAC 110 ... 300 VDC
	Kimenet	24 VDC/ 2,5 A

Testo (Magyarország) Ker. Kft.
1139 Budapest Röppentyű u. 53.
Telefon: +361 237-1747
Fax: +361 237-1748
E-mail: kapcsolat@testo.hu