

Differenciálnyomás távadó páratartalom/hőmérséklet opcióval

testo 6381



Nyomáskülönbség mérés; légsebesség, térfogatáram;
opcionális: páratartalom és hőmérséklet

Automatikus nullpont beállítás, mely garantálja a
hőmérséklet-független pontosságot és hosszú távú
stabilitást

Alacsony, akár 10 Pa-os méréstartomány, mely lehetővé
teszi a kis nyomás pontos mérését is

Ethernet, relé és analóg kimenetek, melyek lehetővé teszik
az egyedi integrálást automatizált rendszerekbe

P2a szoftver paraméterezéshez, beállításához és
elemzéshez: időt és költségeket takarít meg a beüzemelés
és karbantartás során

Konfigurálható riasztás menedzsment állítható késleltetéssel
és riasztás nyugtázással

hPa

%RH

°C

A testo 6381 differenciálnyomás távadó kifejezetten a nyomáskülönbség mérésére lett kifejlesztve, 10 Pa ... 1000 hPa tartományban. A tisztatér technológiában a túlnyomás segít megakadályozni, hogy szennyezett levegő kerüljön a kritikus zónákba. Emellett a légsebesség vagy térfogatáram is meghatározható a differenciálnyomásból egy Prandtl-cső segítségével.

A testo 6610 érzékelő család révén a távadóra csatlakoztatható egy érzékelő a páratartalom és hőmérséklet opcionális felügyeletére. A testo 6381 kifejezetten megbízható az automatikus zéró korrekció funkció és a hosszú távú stabilitás révén. A beépített önellenőrzés és korai riasztás funkció garantálja a maximális rendszerelérhetőséget.

Műszaki adatok

Paraméterek

Differenciálynomás

Méréstartomány	0 ... 10 Pa 0 ... 50 Pa 0 ... 100 Pa 0 ... 500 Pa 0 ... 10 hPa 0 ... 50 hPa 0 ... 100 hPa 0 ... 500 hPa 0 ... 1000 hPa	-10 ... 10 Pa -50 ... 50 Pa -100 ... 100 Pa -500 ... 500 Pa -10 ... 10 hPa -50 ... 50 hPa -100 ... 100 hPa -500 ... 500 hPa -1000 ... 1000 hPa
Mérési bizonytalanság*	végérték ±0,5%-a ±0,3 Pa Hőmérséklet drift: M. ért. 0,03%-a / K eltérés 22 °C-tól számolva Zéró pont: 0% (a periodikus zéró pont korrekció révén)	
Választható mértékegységek	Differenciálynomás Pa, hPa, kPa, mbar, bar, mmH ₂ O, kg/cm ² , PSI, inch HG, inch H ₂ O számított paraméterek: térfogatáram m ³ /h, l/min, Nm ³ /h, NI/min Légsebesség m/s, ft/min	
Érzékelő	(piezorezisztív érzékelő)	
Automatikus zéró pont nullázás	mágneses szelep révén Állítható periódus 15 mp, 30 mp, 1 p, 5 p, 10 p	
Túlterhelés	Méréstartomány	Túlterhelés
	0 ... 10 Pa	20000 Pa
	0 ... 50 Pa	20000 Pa
	0 ... 100 Pa	20000 Pa
	0 ... 500 Pa	20000 Pa
	0 ... 10 hPa	200 hPa
	0 ... 50 hPa	750 hPa
	0 ... 100 hPa	750 hPa
	0 ... 500 hPa	2500 hPa
	0 ... 1000 hPa	2500 hPa
	-10 ... 10 Pa	20000 Pa
	-50 ... 50 Pa	20000 Pa
	-100 ... 100 Pa	20000 Pa
	-500 ... 500 Pa	20000 Pa
	-10 ... 10 hPa	200 hPa
	-50 ... 50 hPa	750 hPa
	-100 ... 100 hPa	750 hPa
	-500 ... 500 hPa	2500 hPa
	-1000 ... 1000 hPa	2500 hPa

*A mérési bizonytalanság meghatározása a GUM (Guide to the Expression of Uncertainty in Measurement) szerint történik: A meghatározás során a mérőműszer pontossága (hiszterézis, linearitás, megismételhetőség), a teszthelyszín bizonytalansága, valamint a besabályozási/kalibrálási környezet is számításba kerül. Erre a célra a kibővítési tényező k=2 értéke –azaz a méréstechnológiában általánosan elterjedt érték– szolgál alapul, ami 95%-os megbízhatósági szintnek felel meg.

Paraméterek

Páratartalom/hőmérséklet opcionális

Szonda	testo 6611	testo 6612	testo 6613	testo 6614	testo 6615	testo 6617
Típus	Fali	Csatorna	Csatorna	Fűtött csatorna	Kábel maradék nedvesség	Kábel fedőelektróda felügyelettel
Paraméterek	%RH / °C/°F / °C _{td} / °F _{td} / g/kg / gr/lb / g/m ³ / gr/ft ³ / ppmért ért. / °Cwb / °Fwb / kJ/kg / mbar / inch H ₂ O / °Ctm (H ₂ O ₂)/°Ftm (H ₂ O ₂) / % Vol					
Méréstart.	0 ... 100 %RH					
Páratartalom maradék nedvesség	0 ... 100 %RH			-60 ... +30 °C td		0 ... 100 %RH
Hőmérséklet	-20 ... +70 °C -4 ... +158 °F	-30 ... +150 °C -22 ... +302 °F	-40 ... +180 °C -40 ... +356 °F	-40 ... +120 °C -40 ... +248 °F	-40 ... +180 °C -40 ... +356 °F	
Mérési bizonytalanság*	eltérések a közeg hőmérsékletétől ±25 °C: ±0,02 %RH/K					
Páratartalom	testo 6611	testo 6612	testo 6613	testo 6614	testo 6615	testo 6617
	±(1,0 + 0,007 * m.ért.) %RH 0 ... 100 %RH tartományban / ±(1,4 + 0,007 * mért ért.) %RH 90 ... 100 %RH tartományban		±(1,0 + 0,007 * Mért ért.) %RH 0 ... 100 %RH tartományban		±(1,2 + 0,007 * m.ért.) %RH 0 ... 90 %RH tartományban / ±(1,6 + 0,007 * mért ért.) %RH 90 ... 100 %RH tartományban	
Harmatpont				±1 K 0 °Ctd-n ±2 K -40 °Ctd-n ±4 K -50 °Ctd-n		
Hőm. +25 °C / +77 °F	±0,15 °C/ 32,2 °F Pt1000 AA osztály			±0,15 °C/ 32,2 °F Pt100 AA osztály		±0,15 °C/ 32,2 °F Pt1000 AA osztály

Bemenetek/kimenetek

Analóg bemenetek

Mennyiség	Szabvány: 1; opcionális páratartalom szondával: 3
Kimenet típusa	0/4 ... 20 mA (4 vezetékes) (24 VAC/DC) 0 ... 1/5/10 V (4 vezetékes) (24 VAC/DC)
Skálázás	Differenciálynomás: skálázható ±50% méréstartomány végértékkel; szabodon skálázható a méréstartományon belül
Mérési ciklus	1/mp
Felbontás	12 bit
Max. terhelés	max. 500 W
További kimenetek	
Ethernet	Opcionális
Relé	Opcionális: 4 relé (szabad kiosztás mérési csatornákra vagy riasztás a kezelőmenüben/P2A), 250 VAC/3A (NO vagy NC)-ig
Online felület	Mini-DIN P2A szoftverhez
Tápellátás	
Áramellátás	20 ... 30 VAC/DC, 300 mA áramfogyasztás, galvanizálással elkülönített jel és táp vezeték

Műszaki adatok / Műszaki rajzok / Csatlakozási terv

Általános műszaki adatok

Modell

Anyag	Fém műszerház
Méret	162 x 122 x 77 mm
Súly	1,96 kg; opcionális: Ethernet közbenső réteg 0,61 kg

Kijelző

Kijelző	opcionális: 3 soros LCD többnyelvű kezelőmenüvel
---------	--

Felbontás

Differenciálynomás	Méréstartomány	Felbontás
	0 ... 10 Pa	0,1 Pa
	0 ... 50 Pa	0,1 Pa
	0 ... 100 Pa	0,1 Pa
	0 ... 500 Pa	0,1 Pa
	0 ... 10 hPa	0,01 hPa
	0 ... 50 hPa	0,01 hPa
	0 ... 100 hPa	0,1 hPa
	0 ... 500 hPa	0,1 hPa
	0 ... 1000 hPa	1 hPa
	-10 ... 10 Pa	0,1 Pa
	-50 ... 50 Pa	0,1 Pa
	-100 ... 100 Pa	0,1 Pa
	-500 ... 500 Pa	0,1 Pa
	-10 ... 10 hPa	0,01 hPa
	-50 ... 50 hPa	0,01 hPa
	-100 ... 100 hPa	0,1 hPa
	-500 ... 500 hPa	0,1 hPa
	-1000 ... 1000 hPa	1 hPa

Páratartalom	0,1 %RH
Hőmérséklet	0,01 °C / 0,01 °F

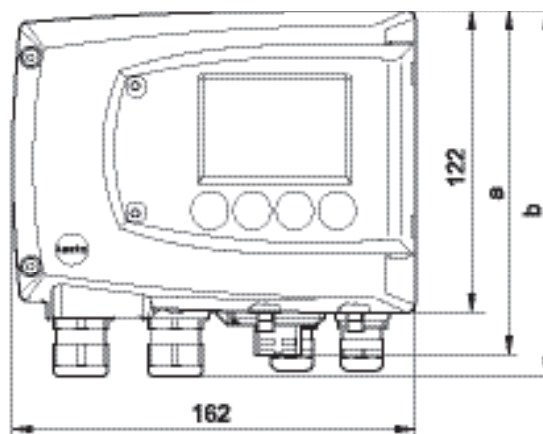
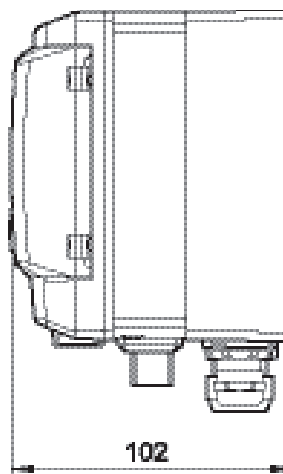
Egyéb

Védelmi osztály	IP 65
EMC	EU irányelv 2004/108/EC
Csatlakozó nipli	Ø 6 mm --> alkalmas tömlők 4 mm +4,8 mm

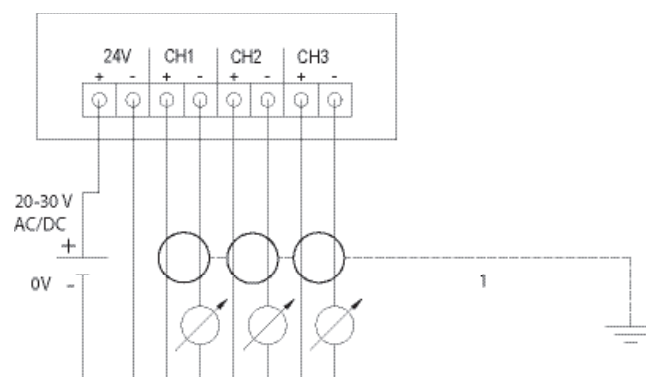
Üzemi hőmérséklet/páratartalom

Kijelzővel/ -nélkül	Üzemi hőmérséklet	-5 ... 50 °C / 23 ... 122 °F
	Tárolási hőmérséklet	-20 ... 60 °C / -4 ... 140 °F
	Folyamathőmérséklet	-20 ... +65 °C / -4 ... +149 °F

Műszaki rajzok



Csatlakozási rajz



Opciók / Rendelési példa

A következő opciók adhatók meg a testo 6381 távadónál.

AXX	Méréstartomány
BXX	Analóg kijelzés/táp
CXX	Kijelző/menü nyelv
DXX	Vezeték bemenet
EXX	Ethernet
FXX	Differenciálynomás/légsebesség mértékegység (előre beállított)
GXX	Opcionális analóg kimenet páratartalom érzékelő csatlakoztatásához (testo 6610 érzékelőkhöz, előre beállított mértékegység)
HXX	Relé
IXX	Mértékegység csatorna 3. (előre beállított, csak opcionális páratartalom érzékelő csatlakozás esetén)

AXX Méréstartomány

A01	0 ... 10 Pa
A02	0 ... 50 Pa
A03	0 ... 100 Pa
A04	0 ... 500 Pa
A05	0 ... 10 hPa
A07	0 ... 50 hPa
A08	0 ... 100 hPa
A09	0 ... 500 hPa
A10	0 ... 1000 hPa
A21	-10 ... 10 Pa
A22	-50 ... 50 Pa
A23	-100 ... 100 Pa
A24	-500 ... 500 Pa
A25	-10 ... 10 hPa
A27	-50 ... 50 hPa
A28	-100 ... 100 hPa
A29	-500 ... 500 hPa
A30	-1000 ... 1000 hPa

BXX Analóg kijelzés/táp

B02	0 ... 1 V (4 vezeték, 24 VAC/DC)
B03	0 ... 5 V (4 vezeték, 24 VAC/DC)
B04	0 ... 10 V (4 vezeték, 24 VAC/DC)
B05	0 ... 20 mA (4 vezeték, 24 VAC/DC)
B06	4 ... 20 mA (4 vezeték, 24 VAC/DC)

CXX Kijelző/menü nyelv

C00	kijelző nélkül
C02	kijelzővel/angol
C03	kijelzővel/német
C04	kijelzővel/francia
C05	kijelzővel/spanyol
C06	kijelzővel/olasz
C07	kijelzővel/japán
C08	kijelzővel/svéd

DXX Vezeték bemenet

D01	M16 vezeték bemenet (relé: M20)
D02	Vezeték nyílás NPT 1/2"
D03	Vezeték kontakt M csatlakozóval jelhez és táphoz

EXX Ethernet

E00	Ethernet modul nélkül
E01	Ethernet modulal

FXX Differenciálynomás/légsebesség mértékegység*

F01	Pa / min / max
F02	hPa / min / max
F03	kPa / min / max
F04	mbar / min / max
F05	bar / min / max
F06	mmH ₂ O / min / max
F07	inch H ₂ O / min / max
F08	inch HG / min / max
F09	kg/cm ² / min / max
F10	PSI / min / max
F11	m/s / min / max
F12	ft/min / min / max
F13	m ³ /h / min / max
F14	l/min / min / max
F15	Nm ³ /h / min / max
F16	NI/min / min / max

*Skálázás: A mérési tartomány végérték 50%-a; szabadon skálázható a m. tart.-on belül

GXX opcionális analóg kimenet páratartalom érzékelő csatlakozáshoz (testo 6610) (előre beállított mértékegység)

G00	Csatlakoztatási lehetőség nélkül testo 6610 páratartalom érzékelőhöz
G01	% RH/Min/Max
G02	°C/Min/Max
G03	°F/Min/Max
G04	°Ctd / min / max
G05	°Ftd / min / max
G06	g/kg / min / max
G07	gr/lb /Min/Max
G08	g/m ³ / min / max
G09	gr/ft ³ / min / max
G10	ppmért ért. / min / max
G11	°Cwb / min / max
G12	°Fwb / min / max
G13	kJ/kg / min / max (entalpia)
G14	mbar / min / max (vízgőz részleges nyomás)
G15	inch H ₂ O / min / max (vízgőz részleges nyomás)
G16	°Ctm (keverék harmatpont H ₂ O ₂ -höz)
G17	°Ftm (keverék harmatpont H ₂ O ₂ -höz)
G18	% Vol
(G01–G18 csatlakozási lehetőséggel testo 6610 érzékelőhöz)	

HXX Relé

H00	Relé nélkül
H01	4 relé kimenet, határérték felügyelet
H02	4 relé kimenet, 1. csatorna határérték és gyűjtő riasztás

IXX Mértékegység csatorna 3.

(előre beállított, csak opcionális páratartalom érzékelő csatlakozás esetén)**

I01	% RH/Min/Max
I02	°C/Min/Max
I03	°F/Min/Max
I04	°Ctd/Min/Max
I05	°Ftd/Min/Max
I06	g/kg / min / max
I07	gr/lb /Min/Max
I08	g/m ³ / min / max
I09	gr/ft ³ / min / max
I10	ppmért ért. / min / max
I11	°Cwb / min / max
I12	°Fwb / min / max
I13	kJ/kg / min / max (entalpia)
I14	mbar / min / max (vízgőz részleges nyomás)
I15	inch H ₂ O / min / max (vízgőz részleges nyomás)
I16	°Ctm (keverék harmatpont H ₂ O ₂ -höz)
I17	°Ftm (keverék harmatpont H ₂ O ₂ -höz)
I18	% Vol

**csak G kód (G01-től) esetén lehetséges

Rendelési példa

Rendelési szám testo 6381 távadóhoz a következő opciókkal:

- Méréstartomány -100 ... 100 Pa
- Analóg kimenet 4 ... 20 mA (4 vezeték, 24 VAC/DC)
- Kijelző nélkül
- Vezeték kontakt M csatlakozóval jelhez és táphoz
- Ethernet modulal
- Differenciál nyomás Pa / -100 / 100
- Opcionális analóg kimenet testo 6610 páratartalom érzékelőhöz/ mértékegység %RH / 0 / 100
- Relé nélkül
- Mértékegység csatorna 3. °C / -20 / 70

0555 6381 A23 B06 C00 D03 E01 F01
-100 100 G01 0 100 H00 L02 0 100

Testo (Magyarország) Ker. Kft.
1139 Budapest, Rőppentyű u.53.
Tel: (+361) 237-1747
Fax: (+361) 237-1748
E-mail: kapcsolat@testo.hu