

Differenciálnyomás távadó kritikus klíma- és légtechnikai alkalmazási területekhez és légsebesség mérésekhez

testo 6351

Differenciálnyomás, térfogatáram és légsebesség méréséhez

Automatikus nullpont beállítás, mely garantálja a hőmérséklet-független pontosságot és hosszú távú stabilitást

Kijelző többnyelvű kezelőmenüvel és optikai riasztással

Ethernet, relé és analóg kimenetek, melyek lehetővé teszik az egyedi integrálást automatizált rendszerekbe

P2a szoftver paraméterezéshez, beszabályozáshoz és elemzéshez: időt és költségeket takarít meg a beüzemelés és karbantartás során

Konfigurálható riasztás menedzsment állítható reakcióidővel



hPa

m/s

A testo 6351 differenciálnyomás távadó kifejezetten a nyomáskülönbség mérésére lett kifejlesztve, 50 Pa ... 2000 hPa tartományban. Ezért a távadó alkalmas tisztaterek és klíma- és légtechnikai alkalmazási feladatokra.

Emellett a légsebesség vagy térfogatáram is meghatározható a differenciálnyomásból egy Prandtl-cső segítségével. Az automatikus zéró pont korrekció nagy pontosságot és hosszú távú stabilitást biztosít.

Műszaki adatok

Mérési paraméterek

Differenciálynomás

Méréstartomány	0 ... 50 Pa 0 ... 100 Pa 0 ... 500 Pa 0 ... 10 hPa 0 ... 50 hPa 0 ... 100 hPa 0 ... 500 hPa 0 ... 1000 hPa 0 ... 2000 hPa	-50 ... 50 Pa -100 ... 100 Pa -500 ... 500 Pa -10 ... 10 hPa -50 ... 50 hPa -100 ... 100 hPa -500 ... 500 hPa -1000 ... 1000 hPa -2000 ... 2000 hPa
Mérési bizonytalanság*	végérték ±0,8%-a ±0,3 Pa Hőmérséklet drift: M. ért. 0,02%-a/Keltérés 22°C-tól számolva Zéró pont drift: 0% (a periodikus zéró pont korrekció révén)	
Választható mértékegységek	Differenciálynomás Pa, hPa, kPa, mbar, bar, mmH ₂ O, kg/cm ² , PSI, inch HG, inch H ₂ O Számított változók térfogatáram m ³ /h, l/min, Nm ³ /h, NI/min Légsebesség m/s, ft/min	
Érzékelő	(piezorezisztív érzékelő)	
Automatikus zéró pont nullázás	mágneses szelep révén Állítható periódus 15 mp, 30 mp, 1 p, 5 p, 10 p	
Túlterhelés	Méréstartomány	Túlterhelés
	0 ... 50 Pa	20000 Pa
	0 ... 100 Pa	20000 Pa
	0 ... 500 Pa	20000 Pa
	0 ... 10 hPa	200 hPa
	0 ... 50 hPa	750 hPa
	0 ... 100 hPa	750 hPa
	0 ... 500 hPa	2500 hPa
	0 ... 1000 hPa	2500 hPa
	0 ... 2000 hPa	2500 hPa
	-50 ... 50 Pa	20000 Pa
	-100 ... 100 Pa	20000 Pa
	-500 ... 500 Pa	20000 Pa
	-10 ... 10 hPa	200 hPa
	-50 ... 50 hPa	750 hPa
	-100 ... 100 hPa	750 hPa
	-500 ... 500 hPa	2500 hPa
	-1000 ... 1000 hPa	2500 hPa
	-2000 ... 2000 hPa	2500 hPa

Üzemi hőmérséklet/páratartalom

Kijelzővel/ -nélkül	Üzemi hőmérséklet	-5 ... +50°C / +23 ... +122 °F
	Tárolási hőmérséklet	-20 ... +60°C / -4 ... +140 °F
	Folyamathőmérséklet	-20 ... +65°C / -4 ... +149 °F

*Amérésibizonytalanságmeghatározása a GUM (Guide to the Expression of Uncertainty in Measurement) szerint történik:

A meghatározás során a mérőműszer pontossága (hiszterézis, linearitás, megismételhetőség), a teszthelyszín bizonytalansága, valamint a beszállítási/kalibrálási környezet is számításba kerül. Erre a célra a kibővítési tényező k=2 értéke –azaz a mérés technológiában általánosan elterjedt érték– szolgál alapul, ami 95%-os megbízhatósági szintnek felel meg.

Mérési bizonytalanság: differenciálynomás végérték ±0,8%-a ±0,3 Pa

Bemenetek/kimenetek

Analog bemenetek

Mennyiség	1
Kimenet típusa	0/4 ... 20 mA (4 vezetékes) (24 VAC/DC) 0 ... 1/5/10 V (4 vezetékes) (24 VAC/DC)
Skálázás	Differenciálynomás: skálázható ±50% méréstartomány végértékkel; szabadon skálázható a méréstartományon belül
Mérési ciklus	1/mp
Felbontás	12 bit
Max. terhelés	max. 500 Ω
További kimenetek	
Ethernet	Opcionális Ethernet modul
Relé	Opcionális: 4 relé (szabad kiosztás mérési csatornára vagy riasztás a kezelőmenüben/P2A), 250 VAC/3A (NO vagy NC)-ig
Online felület	Mini-DIN P2A szoftverhez
Tápellátás	
Áramellátás	20 ... 30 VAC/DC, 300 mA áramfogyasztás, galvanizálással elkülönített jel és táp vezeték

Általános műszaki adatok

Modell

Anyag	Műanyag műszerház
Méret	162 x 122 x 77 mm
Súly	0,7 kg; opcionális: Ethernet közbenső réteg 0,6 kg
Csatlakozó nipli	Ø 6 mm --> alkalmas tömlők 4 mm +4,8 mm

Kijelző

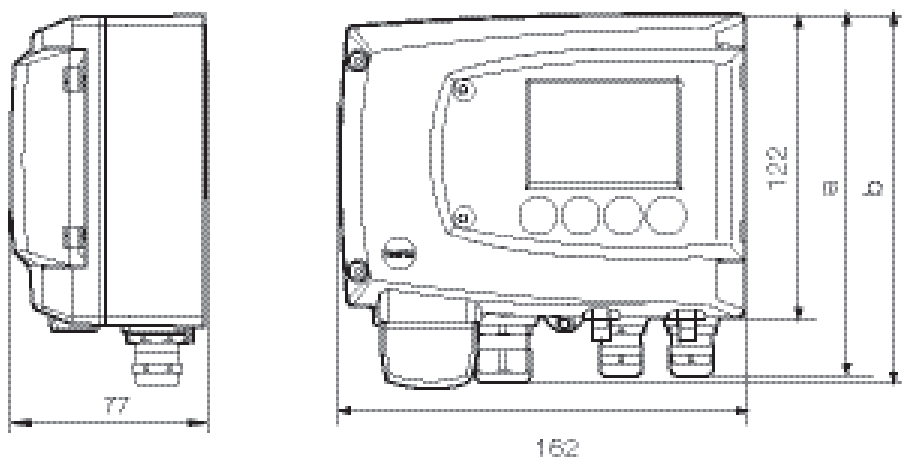
Kijelző	Opcionális: 3 soros LCD többnyelvű kezelőmenüvel	
Felbontás	Méréstartomány	Felbontás
	0 ... 50 Pa	0,1 Pa
	0 ... 100 Pa	0,1 Pa
	0 ... 500 Pa	0,1 Pa
	0 ... 10 hPa	0,01 hPa
	0 ... 50 hPa	0,01 hPa
	0 ... 100 hPa	0,1 hPa
	0 ... 500 hPa	0,1 hPa
	0 ... 1000 hPa	1 hPa
	0 ... 2000 hPa	1 hPa
	-50 ... 50 Pa	0,1 Pa
	-100 ... 100 Pa	0,1 Pa
	-500 ... 500 Pa	0,1 Pa
	-10 ... 10 hPa	0,01 hPa
	-50 ... 50 hPa	0,01 hPa
	-100 ... 100 hPa	0,1 hPa
	-500 ... 500 hPa	0,1 hPa
	-1000 ... 1000 hPa	1 hPa
	-2000 ... 2000 hPa	1 hPa

Egyéb

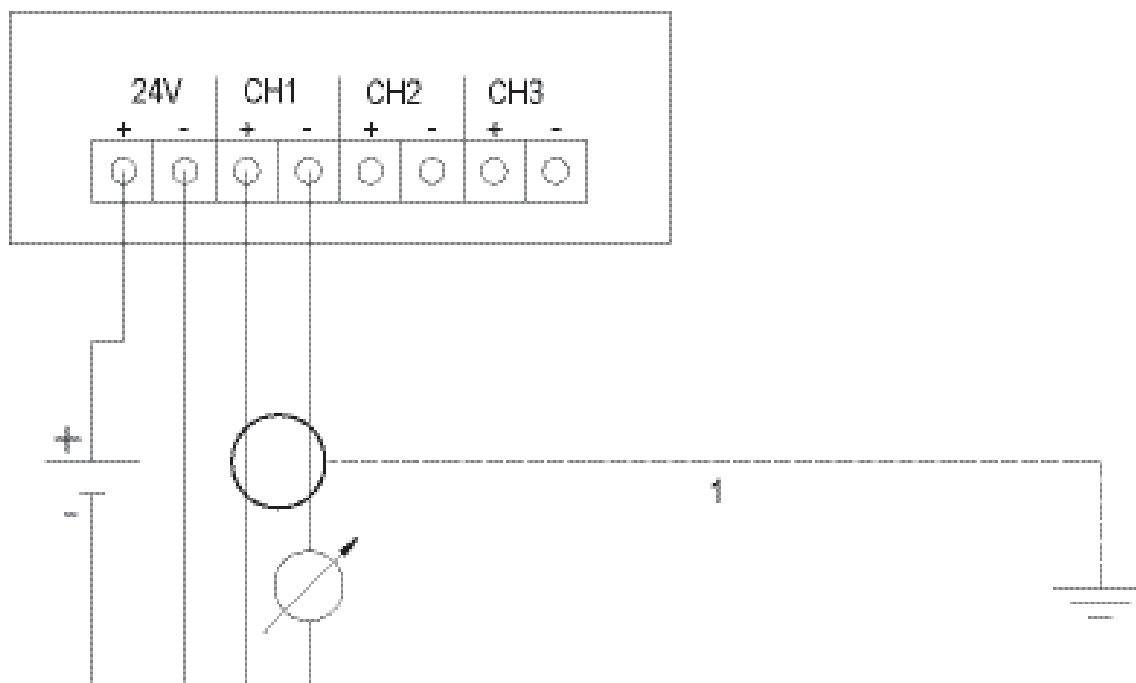
Védelmi osztály	IP 65
EMC	EU irányelv 2004/108/EC

Műszaki rajz / Csatlakozási rajt

Műszaki rajz



Csatlakozási rajz



Opciók / Rendelési példa

A következő opciók adhatók meg a testo 6351 távadónál.

AXX Méréstartomány
BXX Analóg kijelzés/táp
CXX Kijelző/menü nyelv
DXX Vezeték bemenet
EXX Ethernet
FXX Differenciálynomás/légsebesség mértékegység (előre beállított)
HXX Relé

AXX Méréstartomány

A02 0 ... 50 Pa
A03 0 ... 100 Pa
A04 0 ... 500 Pa
A05 0 ... 10 hPa
A07 0 ... 50 hPa
A08 0 ... 100 hPa
A09 0 ... 500 hPa
A10 0 ... 1000 hPa
A11 0 ... 2000 hPa
A22 -50 ... 50 Pa
A23 -100 ... 100 Pa
A24 -500 ... 500 Pa
A25 -10 ... 10 hPa
A27 -50 ... 50 hPa
A28 -100 ... 100 hPa
A29 -500 ... 500 hPa
A30 -1000 ... 1000 hPa
A31 -2000 ... 2000 hPa

BXX Analóg kijelzés/táp

B02 0 ... 1 V (4 vezeték, 24 VAC/DC)
B03 0 ... 5 V (4 vezeték, 24 VAC/DC)
B04 0 ... 10 V (4 vezeték, 24 VAC/DC)
B05 0 ... 20 mA (4 vezeték, 24 VAC/DC)
B06 4 ... 20 mA (4 vezeték, 24 VAC/DC)

CXX Kijelző/menü nyelv

C00 Kijelző nélkül
C02 Kijelzővel/angol
C03 Kijelzővel/német
C04 Kijelzővel/francia
C05 Kijelzővel/spanyol
C06 Kijelzővel/olasz
C07 Kijelzővel/japán
C08 Kijelzővel/svéd

DXX Vezeték bemenet

D01 M16 vezeték bemenet (relé: M20)
D02 Vezeték nyílás NPT 1/2"
D03 Vezeték kontakt M csatlakozóval jelhez és táphoz

EXX Ethernet

E00 Ethernet modul nélkül
E01 Ethernet modullal

FXX Differenciálynomás/légsebesség mértékegység (előre beállított)

F01 Pa / min / max
F02 hPa / min / max
F03 kPa / min / max
F04 mbar / min / max
F05 bar / min / max
F06 mmH₂O / min / max
F07 inch H₂O / min / max
F08 inch HG / min / max
F09 kg/cm² / min / max
F10 PSI / min / max
F11 m/s / min / max
F12 ft/min / min / max
F13 m³/h / min / max
F14 l/min / min / max
F15 Nm³/h / min / max
F16 NI/min / min / max

Skálázás: A mérési tartomány végérték 50%-a; szabadon skálázható a m. tart.-on belül

HXX Relé

H00 Relé nélkül
H01 4 relé kimenet, határérték felügyelet
H02 4 relé kimenet, 1. csatorna határérték és gyújtó riasztás

Rendelési példa

Rendelési szám testo 6351 távadóhoz a következő opciókkal:

- Méréstartomány 0 ... 100 Pa
- Analóg kimenet / táp 0 ... 5 V (4 vezeték, 24 VAC/DC)
- Kijelzővel/angol
- Vezeték nyílás NPT 1/2"
- Ethernet modullal
- Differenciál nyomás Pa / 0 / 100
- 4 relé kimenet, határérték felügyelet

0555 6351 A03 B03 C02 D02 E01 F01 0 100 H01