

Differenciálnyomás távadó

testo 6321

Differenciálnyomás mérés 100 Pa ... 2 bar tartományban

Automatikus nullpont beállítás mágnesszeleppel, mely garantálja a hőmérséklet-független pontosságot és hosszú távú stabilitást.

Beszabályozás és elemzés, paraméterezés és szoftver révén, időt és költséget takarít meg.

Elérhető kijelzővel vagy anélkül



hPa

A testo 6321 differenciálnyomás távadó kiváló ár-érték arányú, legyen szó bármilyen klíma- és légtechnikai felhasználási területről.

A testo 6321 kifejezetten alkalmas a differenciálnyomás felügyeletére légszűrőknél, befűvőknél az optimális klíma és a hatékony üzemelés biztosítása érdekében.

A kiemelkedően pontos és hosszú távon stabil testo 6321 minden paramétert biztosít, ami szükséges a légellátás hatékony és kényelmes felügyeletéhez.

Műszaki adatok

Mérési paraméterek

Differenciálynomás

Méréstartomány	0 ... 100 Pa 0 ... 10 hPa 0 ... 20 hPa 0 ... 50 hPa 0 ... 100 hPa 0 ... 500 hPa 0 ... 1000 hPa 0 ... 2000 hPa	-100 ... 100 Pa -10 ... 10 hPa -20 ... 20 hPa -50 ... 50 hPa -100 ... 100 hPa -500 ... 500 hPa -1000 ... 1000 hPa -2000 ... 2000 hPa
Mérési bizonytalanság*	végérték $\pm 1,2\%$ -a $\pm 0,3$ Pa Hőmérséklet drift: M. ért. 0,05%-a / K eltérés 22°C-tól számolva Zéró pont drift: 0% (a periodikus zéró pont korrekció révén)	
Érzékelő	(piezorezisztív érzékelő)	
Automatikus zéró pont nullázás	mágneses szelep révén	
Túlterhelés	Méréstartomány	Túlterhelés
	0 ... 100 Pa	20000 Pa
	0 ... 10 hPa	200 hPa
	0 ... 20 hPa	200 hPa
	0 ... 50 hPa	750 hPa
	0 ... 100 hPa	750 hPa
	0 ... 500 hPa	2500 hPa
	0 ... 1000 hPa	2500 hPa
	0 ... 2000 hPa	2500 hPa
	-100 ... 100 Pa	20000 Pa
	-10 ... 10 hPa	200 hPa
	-20 ... 20 hPa	200 hPa
	-50 ... 50 hPa	750 hPa
	-100 ... 100 hPa	750 hPa
	-500 ... 500 hPa	2500 hPa
	-1000 ... 1000 hPa	2500 hPa
	-2000 ... 2000 hPa	2500 hPa

Bemenetek és kimenetek

Analóg kimenetek

Kimenet típusa	0 ... 1/5/10 V (4 vezetékes) 4 ... 20 mA (4 vezetékes)
Mérési gyakoriság	1/mp
Felbontás	12 bit
Analóg kimenetek	0 ... 1 V $\pm 2,5$ mV 0 ... 5 V $\pm 12,5$ mV 0 ... 10 V ± 25 mV 4 ... 20 mA $\pm 0,05$ mA
Max. terhelés	500 Ω

További kimenetek

További analóg kimenetek	Mini DIN P2A szoftverhez (beszabályozó és paraméterező szoftver)
--------------------------	--

Tápellátás

Áramellátás	20 ... 30 V AC/DC
Áramfogyasztás	300 mA

Általános

Műszerház

Anyag/szín	ABS / fehér (RAL 9010) vagy világosszürke
Súly	Kb. 160 g

Kijelző

Kijelző	2 soros LCD (opcionális)	
Felbontás	Méréstartomány	Felbontás
	0 ... 100 Pa	0,1 Pa
	0 ... 10 hPa	0,01 hPa
	0 ... 20 hPa	0,01 hPa
	0 ... 50 hPa	0,01 hPa
	0 ... 100 hPa	0,1 hPa
	0 ... 500 hPa	0,1 hPa
	0 ... 1000hPa	1 hPa
	0 ... 2000hPa	1 hPa
	-100 ... 100 Pa	0,1 Pa
	-10 ... 10 hPa	0,01 hPa
	-20 ... 20 hPa	0,01 hPa
	-50 ... 50 hPa	0,01 hPa
	-100 ... 100 hPa	0,1 hPa
	-500 ... 500 hPa	0,1 hPa
	-1000 ... 1000 hPa	1 hPa
	-2000 ... 2000 hPa	1 hPa

Egyéb

Védelmi osztály	IP65 Csak bekötött/dugózott távadó műszerházzal
EMC	EK irányelv: 2004/108/EC
Automatikus zéró pont nullázás	Minden 60. mp-ben

Üzemi hőmérséklet/páratartalom

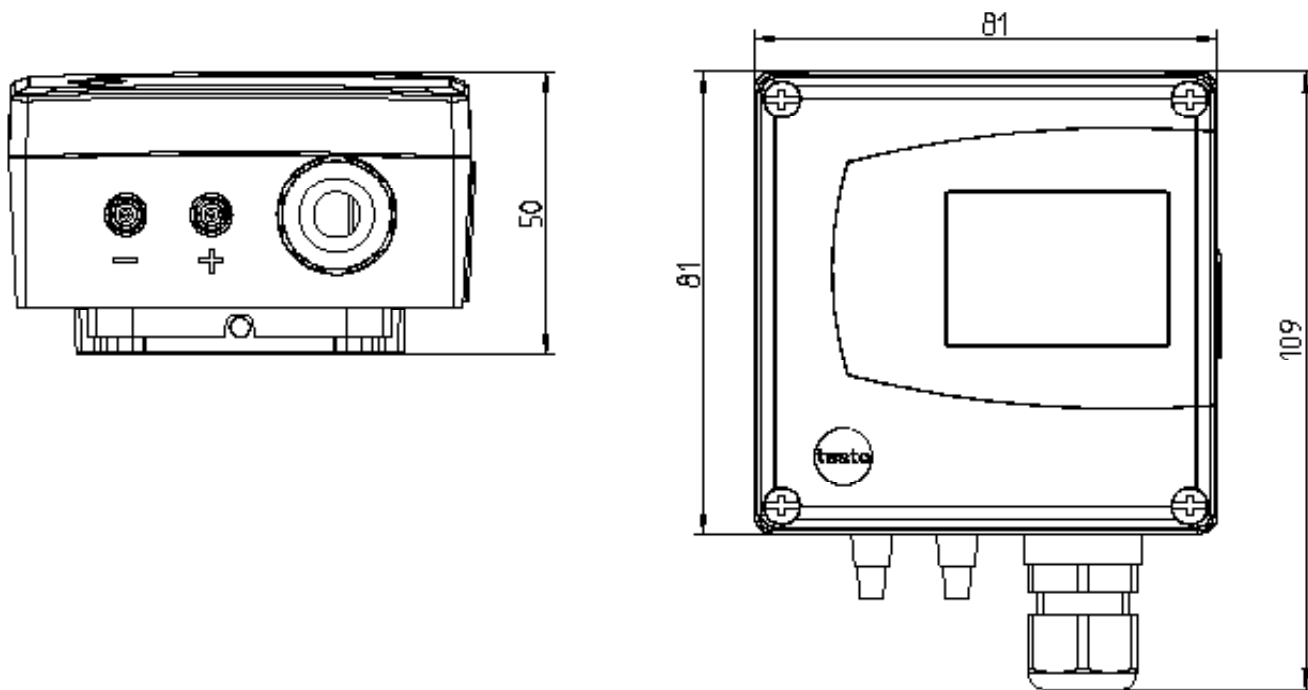
Közeg hőmérséklete	-5 ... +50°C
Közegnedvességtartalma	0 ... 90 %RH
Üzemi hőmérséklet	-5 ... +50°C
Tárolási hőmérséklet	-20 ... +60°C

Amérésbizonytalanságmeghatározása a GUM (Guide... the Expression of Uncertainty in Measurement) szerint történik:

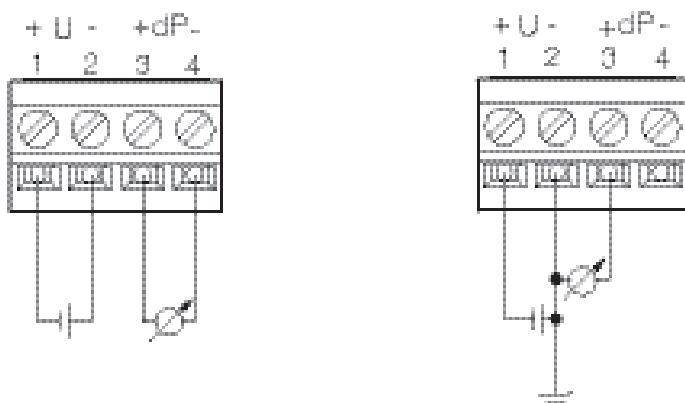
A meghatározás során a mérőműszer pontossága (hiszterézis, linearitás, megismételhetőség), a teszthelyszín bizonytalansága, valamint a beszabályozási/kalibrálási környezet is számításba kerül. Erre a célra a kibővítési tényező $k=2$ értéke –azaz a méréstechnológiában általánosan elterjedt érték– szolgál alapul, ami 95%-os megbízhatósági szintnek felel meg.

Műszaki rajzok / Csatlakozási terv

Műszaki rajzok



Csatlakozási rajz



Opciók / Rendelési példa

A következő opciók adhatók meg a testo 6321 távadónál.

AXX Méréstartomány
BXX Analóg kimenet/táp
CXX Kijelző
EXX Műszerház színe
FXX Mértékegység

Szállítási kiserelés része a fali tartó

AXX Méréstartomány

A03 0 ... 100 Pa
A05 0 ... 10 hPa
A06 0 ... 20 hPa
A07 0 ... 50 hPa
A08 0 ... 100 hPa
A09 0 ... 500 hPa
A10 0 ... 1000 hPa
A11 0 ... 2000 hPa
A23 -100 ... 100 Pa
A25 -10 ... 10 hPa
A26 -20 ... 20 hPa
A27 -50 ... 50 hPa
A28 -100 ... 100 hPa
A29 -500 ... 500 hPa
A30 -1000 ... 1000 hPa
A31 -2000 ... 2000 hPa

BXX Analóg kimenet/táp

B02 0 ... 1 V (4 vezeték, 24 VAC/DC)
B03 0 ... 5 V (4 vezeték, 24 VAC/DC)
B04 0 ... 10 V (4 vezeték, 24 VAC/DC)
B06 4 ... 20 mA (4 vezeték, 24 VAC/DC)

CXX Kijelző

C00 kijelző nélkül
C01 kijelzővel

EXX Műszerház színe

E01 Szürke, (színes) Testo logóval
E02 Semleges, fehér, Testo logó nélkül
E03 Semleges, Testo logóval (fekete/fehér)

FXX Mértékegység

F01 Pa / min / max
F02 hPa / min / max
F03 kPa / min / max
F04 mbar / min / max
F05 bar / min / max
F06 mm H₂O / min / max
F07 inch H₂O / min / max
F08 inch Hg / min / max
F09 kg/cm² / min / max
F10 PSI / min / max

Rendelési példa

Rendelési szám testo 6321 távadóhoz a következő opciókkal:

- Méréstartomány 0 ... 100 Pa
- Analóg kimenet 0 ... 5 V
- Kijelző nélkül
- Világosszürke műszerház
- Mértékegység Pa

0555 6321 A03 B03 C00 E01 F01 0 100

0981 8264/msp/l/04.2020

A változtatások jogát fenntartjuk. Az esetleges nyomdai hibákért felelősséget nem vállalunk. A kiadványban szereplő képek illusztrációk, tájékoztató jellegűek.

Testo (Magyarország) Ker. Kft.
1139 Budapest, Röppentyű u.53.
Tel: (+361) 237-1747
Fax: (+361) 237-1748
E-mail: kapcsolat@testo.hu