

Druckluftzähler DN 15-50

testo 6451
testo 6452
testo 6453
testo 6454



Passt für alle gängigen Rohrdurchmesser
DN 15 / 25 / 40 / 50

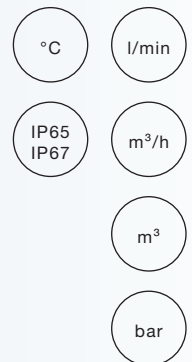
Vier Messgrößen in einem Gerät:
Durchfluss, Totalisator, Temperatur, Betriebsdruck

Direktes Druckluft-Monitoring durch Anzeige von drei
Messwerten gleichzeitig dank serienmäßigen TFT-Display

Beste Systemanbindung durch zwei Analogausgänge
4 ... 20 mA

Höchste Messgenauigkeit, integrierte Messstrecke
vermeidet Messfehler

Einfache und kostengünstige Installation



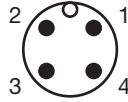
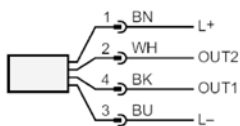
In Industrieunternehmen ist Druckluft ein wichtiger Energieträger, der hohe Verbrauchskosten verursacht. Testo Druckluftzähler ermöglichen eine hochgenaue Druckluft-Verbrauchsmessung wodurch Energieeinsparpotenzial identifiziert und Kosten gesenkt werden können. Die Druckluftzähler können auch für die gezielte Umsetzung des Umweltmanagements – z. B. nach ISO 50.001 oder ISO 14.001 – eingesetzt werden. Ein weiteres Anwendungsgebiet ist die Leckageüberwachung im Druckluftsystem. Ebenso lässt sich mit dem Druckluftzähler eine Spitzenlast-Analyse durchführen,

um festzustellen, ob die Kapazität der Druckluft-Erzeugung ausreicht. Die neu entwickelte „All-in-one-Sensorik“ erfasst dabei nicht nur den Druckluftverbrauch und die Temperatur, sondern auch den Druck, wodurch eine separate Druckmessung entfallen kann.

Die Druckluftzähler der testo 645X Familie verwenden das kalorimetrische Messprinzip, das eine zusätzliche Druck- und Temperaturmessung überflüssig macht und keinem Verschleiß durch bewegliche Teile unterliegt.

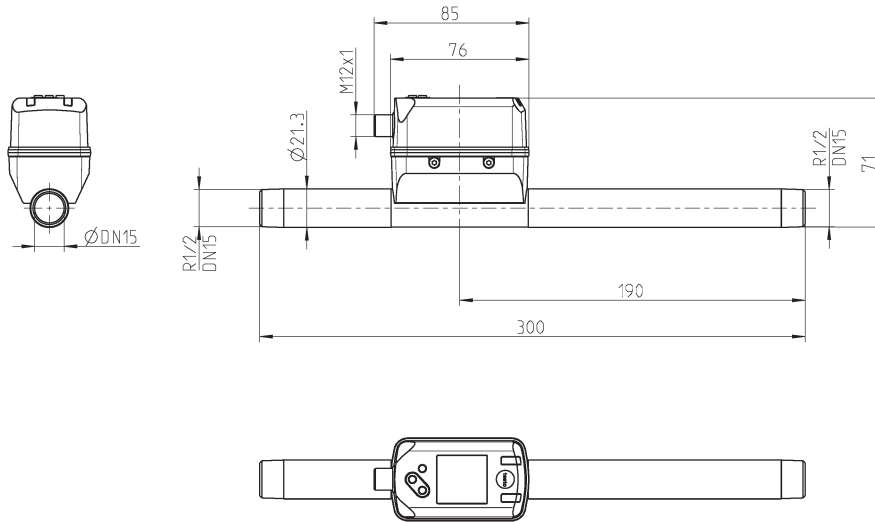
Technische Daten

	testo 6451	testo 6452	testo 6453	testo 6454
Produktmerkmale				
Durchmesser	DN15	DN25	DN40	DN50
Prozessanschluss	Gewindeanschluss R ½	Gewindeanschluss R 1	Gewindeanschluss R 1 ½	Gewindeanschluss R 2
Mess-/Einstellbereich für den Durchfluss				
Messbereich	4 ... 1250 l/min 0,3 ... 99,8 m/s 0,25 ... 75 m³/h	14 ... 3750 l/min 0,4 ... 103,7 m/s 0,8 ... 225 m³/h	20 ... 6830 l/min 0,3 ... 81 m/s 1,4 ... 410 m³/h	40 ... 11670 l/min 0,3 ... 84 m/s 2,5 ... 700 m³/h
Temperaturkoeffizient	±0,07 % MW 1/K			
Genauigkeit (im Messbereich)	Klasse 141: ±(2 % MW + 0,5 % MEW); Klasse 344: ±(6 % MW + 0,6 % MEW) ; Luftqualität nach ISO 8573-1:2010; bei Mediumtemperatur +23 °C			
Wiederholgenauigkeit	0,8 % MW + 0,2 % MEW			
Anzeigebereich	0 ... 1500 l/min 0 ... 119,8 m/s 0 ... 90 m³/h	0 ... 4500 l/min 0 ... 124,4 m/s 0 ... 270 m³/h	0 ... 8200 l/min 0 ... 97,2 m/s 0 ... 492 m³/h	0 ... 14000 l/min 0 ... 100,8 m/s 0 ... 840 m³/h
Auflösung	1 l/min / 0,1 m/s / 0,05 m³/h	2 l/min / 0,1 m/s / 0,1 m³/h	10 l/min / 0,1 m/s / 0,2 m³/h	10 l/min / 0,1 m/s / 0,5 m³/h
Analogstartpunkt ASP	0 ... 1000 l/min 0 ... 79,8 m/s 0 ... 60 m³/h	0 ... 3000 l/min 0 ... 83 m/s 0 ... 180 m³/h	0 ... 5460 l/min 0 ... 64,8 m/s 0 ... 327,9 m³/h	0 ... 9330 l/min 0 ... 67,2 m/s 0 ... 560 m³/h
Analogendpunkt AEP	250 ... 1250 l/min 20 ... 99,8 m/s 15 ... 75 m³/h	750 ... 3750 l/min 20,7 ... 103,7 m/s 45 ... 225 m³/h	1370 ... 6830 l/min 16,2 ... 81 m/s 82,1 ... 410 m³/h	2330 ... 11670 l/min 16,8 ... 84 m/s 140 ... 700 m³/h
Schleimengen- unterdrückung LFC	1 ... 13 l/min 0,1 ... 1,1 m/s 0,09 ... 0,8 m³/h	4 ... 40 l/min 0,1 ... 1,1 m/s 0,3 ... 2,4 m³/h	10 ... 70 l/min 0,1 ... 0,9 m/s 0,5 ... 4,4 m³/h	30 ... 120 l/min 0,2 ... 0,8 m/s 2 ... 7 m³/h
Schrittweite	1 l/min / 0,1 m/s / 0,01 m³/h	1 l/min / 0,1 m/s / 0,1 m³/h	1 l/min / 0,1 m/s / 0,1 m³/h	1 l/min / 0,1 m/s / 0,1 m³/h
Mess-/Einstellbereich für die Durchflussmenge				
Messbereich	0 ... 100000000 m³ 0 ... 353146667,2 scf			
Anzeigebereich	0 ... 100000000 m³ 0 ... 353146667,2 scf			
Mess-/Einstellbereich für Druck				
Messbereich	-1 ... +16 bar			
Anzeigebereich	-1 ... +20 bar			
Auflösung	0,05 bar			
Analogstartpunkt	-1 ... +12,8 bar			
Analogendpunkt	2,2 ... 16 bar			
In Schritten von	0,01 bar			
Mess-/Einstellbereich für Temperatur				
Messbereich	-10 ... +60 °C +14 ... +140 °F			
Anzeigebereich	-24 ... +74 °C -11,2 ... +165,2 °F			
Auflösung	0,2 °C 0,5 °F			
Analogstartpunkt	-10 ... +46 °C +14 ... +114,8 °F			
Analogendpunkt	+4 ... +60 °C +39,2 ... +40 °F			
In Schritten von	0,1 °C 0,1 °F			
Einsatzbereich				
Medien	Betriebsdruckluft			
Mediumtemperatur	-10 ... +60 °C +14 ... +140 °F			
Min. Berstdruck	64 bar			
Druckfestigkeit	16 bar			
Elektrische Daten				
Betriebsspannung	18 ... 30 VDC (nach EN 50178 SELV/PELV)			
Stromaufnahme	< 80 mA			
Schutzklasse	III			
Verpolungsschutz	ja			

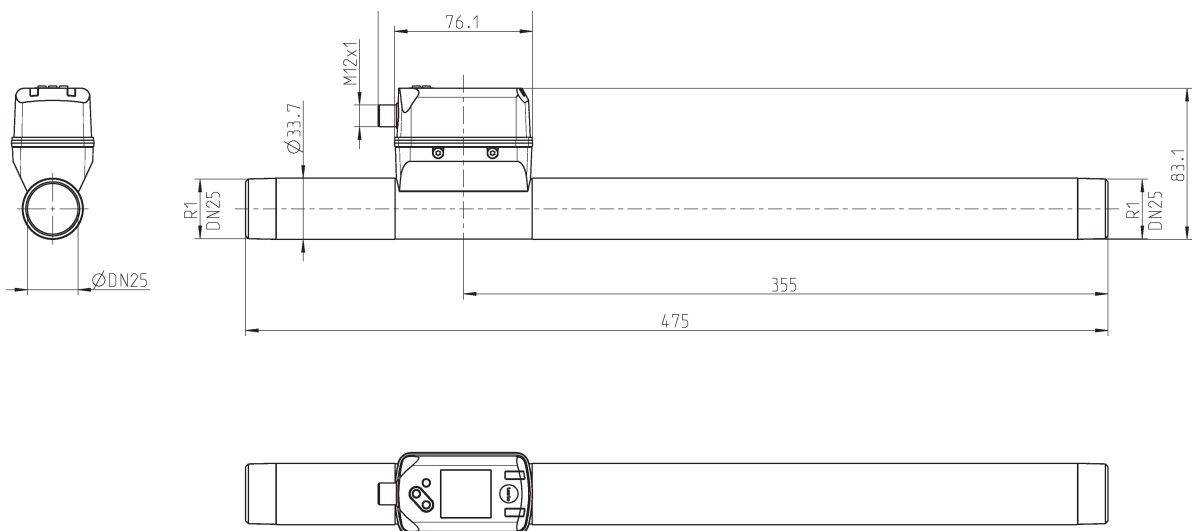
	testo 6451	testo 6452	testo 6453	testo 6454
Ausgänge				
Ausgangssignal	2 x Analogausgangssignal; 4 ... 20 mA (skalierbar)			
Max. Bürde	500 Ω			
Kurzschlussschutz	ja			
Drucküberwachung				
Wiederholgenauigkeit	±0,2 % vom Endwert			
Kennlinienabweichung	< ±0,5 % vom Endwert; (BFSL = Best Fit Straight Line (Kleinstwerteeinstellung))			
Größter TK der Spanne	±0,15 % MEW / 10 K			
Größter TK des Nullpunkts	±0,25 % MEW / 10 K			
Temperaturüberwachung				
Genauigkeit	±0,5 K; (bei Medienströmung in den Grenzen des Strömungsmessbereichs)			
Reaktionszeiten				
Ansprechzeit	0,1 s; (dAP = 0)			
Drucküberwachung				
Ansprechzeit	0,05 s			
Temperaturüberwachung				
Ansprechdynamik	T ₀₉ = 0,5 s			
Umgebungsbedingungen				
Umgebungstemperatur	0 ... +60 °C			
Lagertemperatur	-20 ... +85 °C			
Feuchte	max. zulässige relative Feuchte < 90 %			
Schutzart	IP 65; IP 67			
Zulassungen / Prüfungen				
EMV	DIN EN 60947-5-9			
Vibrationsfestigkeit	DIN EN 68000-2-6 5 g (10 ... 2000 Hz)			
Mechanische Daten				
Gewicht	728,5 g	1598,5 g	2262 g	2650,5 g
Werkstoffe	PBT+PC-GF30; PPS GF40; 1.4301 (Edelstahl / 304); 1.4305 (Edelstahl / 303); 1.5523 (Stahl) verzinkt; 2.0401 (Messing / CW614N); FKM			
Medienberührung	1.4301 (Edelstahl / 304); 1.4305 (Edelstahl / 303); FKM; Keramik glaspassiviert; PPS GF40; Al ₂ O ₃ (Keramik); Acrylat			
Anzeige / Bedienelemente				
Anzeige	Farb-Display - 1,44" Auflösung Bildpunkte - 128 x 128			
Bemerkungen				
Bemerkungen	MW = Messwert MEW = Messbereichsendwert Mess-, Anzeige- und Einstellbereiche beziehen sich auf den Normvolumenstrom nach DIN ISO 2533. Hinweise zu Installation und Betrieb entnehmen Sie bitte der Bedienungsanleitung.			
Elektrischer Anschluss				
Steckverbindung				
Anschlussbelegung		1 - 18 ... 30 VDC (+) 2 - Analogausgang Druck, Temperatur, oder Durchfluss 4 - Analogausgang Druck, Temperatur, oder Durchfluss 3 - GND (-)	braun weiß schwarz blau	

Technische Zeichnungen

testo 6451

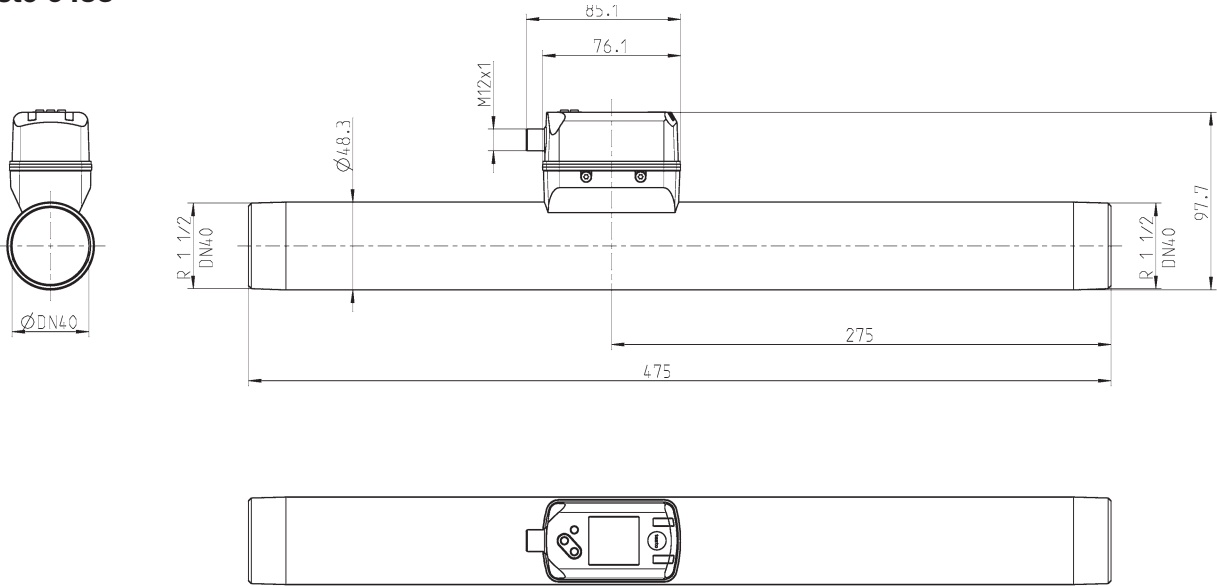


testo 6452

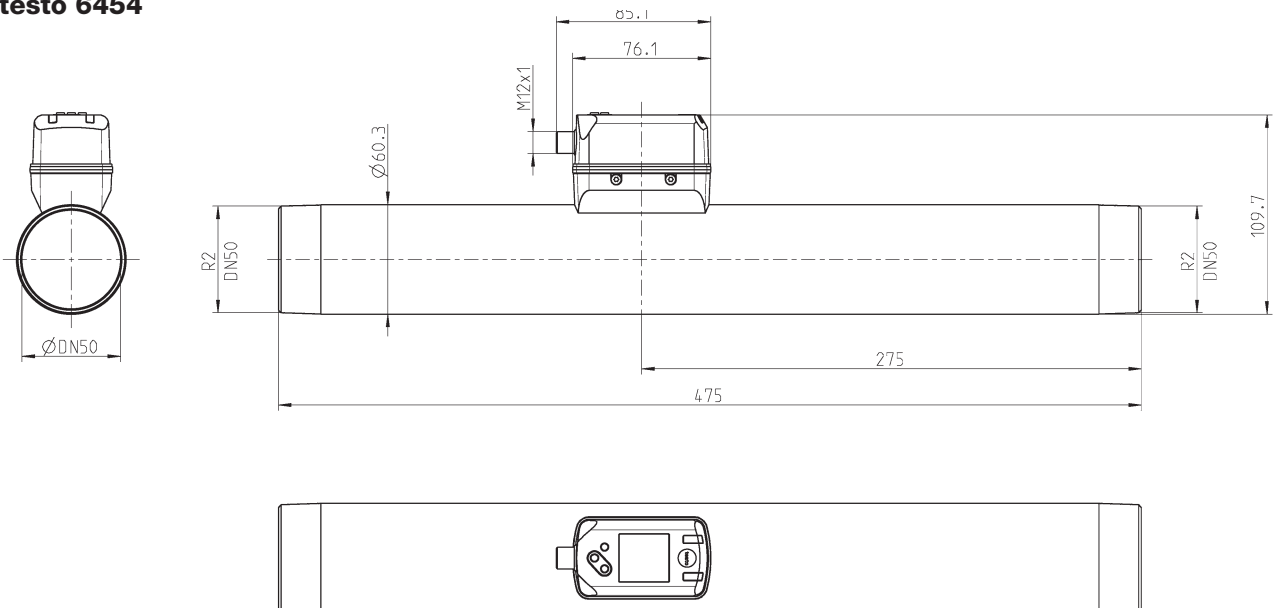


Technische Zeichnungen

testo 6453




testo 6454



Bestelldaten

testo 6451


testo 6451 Druckluftzähler inklusive Ein-/ Auslaufstrecke, Durchmesser DN15 (1/2 Zoll), Analogausgang und integrierter Druckmessung.*



Best.-Nr. 0555 6451

testo 6452


testo 6452 Druckluftzähler inklusive Ein-/ Auslaufstrecke, Durchmesser DN25 (1 Zoll), Analogausgang und integrierter Druckmessung.*



Best.-Nr. 0555 6452

testo 6453

testo 6453 Druckluftzähler inklusive Ein-/ Auslaufstrecke, Durchmesser DN40 (1 1/2 Zoll), Analogausgang und integrierter Druckmessung.*



Best.-Nr. 0555 6453

testo 6454




testo 6454 Druckluftzähler inklusive Ein-/ Auslaufstrecke, Durchmesser DN50 (2 Zoll), Analogausgang und integrierter Druckmessung.*



Best.-Nr. 0555 6454

* zum Betrieb ist ein Anschlusskabel, z.B. Best.-Nr. 0699 3393, erforderlich

Zubehör

Anschlusskabel		Best.-Nr. 0699 3393
	Anschlussbelegung	1 Versorgungsanschluss 18 ... 30 VDC (+) 2 Analogausgang Druck, Temperatur oder Durchfluss (4 ... 20 mA) 4 Analogausgang Druck, Temperatur oder Durchfluss (4 ... 20 mA) 3 Versorgungsanschluss GND (-) braun weiß schwarz blau
	Leitungslänge	5 Meter
	Steckverbindung	M12 Steckverbindung
Netzteil Tischgerät		Best.-Nr. 0554 1748
	Input	110 ... 240 VAC
	Output	24 VDC / 350 mA
Netzteil Hutschienenmontage		Best.-Nr. 0554 1749
	Input	85 ... 264 VAC 110 ... 300 VDC
	Output	24 VDC / 2,5 A

dk/02.2020

Änderungen, auch technischer Art, vorbehalten.

Testo GmbH
 Carlberggasse 66 / Tor 4, A-1230 Wien
 Telefon 01/486 26 11-0
 Telefax 01/486 26 11-209
 E-Mail: info@testo.at

www.testo.at