

Feuchte-/Temperatur- Messgerät

testo 645 - Hochpräzise
Messungen für den
Industriebereich

Hochpräzise Feuchte-Messung bis zu ± 1 %rF

Anschluss von 2 steckbaren Fühlern

Messung von Temperatur, relative Feuchte und
Drucktaupunkt

Interner Messwertspeicher (3000 Messwerte)

PC-Software zur Analyse, Archivierung und Dokumentation
der Messdaten (Option)

Taste für Hold, Max./Min.-Werte, Mittelwertbildung

Komfortable Datenauswertung



%rF

°C

Das hochpräzise Thermo-Hygrometer testo 645 hat zwei Fühlereingänge zum Anschluss eines umfangreichen Sondenprogramms:

- Kanal 1: Temperaturfühler Typ K/J/S, NTC
- Kanal 2: Kombifühler Feuchte/Temperatur oder Temperatur-Fühler Pt 100

Das Messgerät zeigt automatisch die Messgrößen Temperatur, relative Feuchte, Taupunkt, Drucktaupunkt, Absolutfeuchte, Feuchtegrad und Enthalpie auf Tastendruck an und stellt zusätzlich die aktuellen Werte, den zuletzt gemessenen Wert, Min.-, Max.- und Mittelwerte auf Tastendruck dar.

Messdaten können im testo 645 messortbezogen gespeichert und am PC analysiert oder mit dem Testo-Schnelldrucker vor Ort dokumentiert werden (Option). Für den rauen Einsatz steht der TopSafe zur Verfügung (Option). Im Transport-Koffer können Messgerät, Fühler und Zubehör sicher und übersichtlich aufbewahrt werden (Option).

Technische Daten

testo 645

testo 645, Feuchte-/Temperatur-Messgerät,
inkl. Batterie

Best.-Nr. 0560 6450

EUR 560.00



Allgemeine technische Daten

Betriebstemperatur	0 ... +50 °C
Lagertemperatur	-20 ... +70 °C
Anzeige	LCD 4-zeilig
Batterietyp	9V-Blockbatterie
Standzeit	45 h
Abmessung	215 x 68 x 47 mm
Gewicht	255 g
Gehäusematerial	ABS

Genauigkeit Temperatur: ± 1 Digit bei +22°C

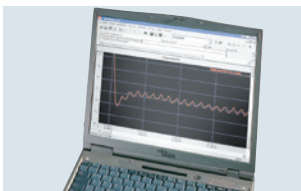
Ni-10000-Sensor: Messbereich: ...+180 °C

Typische Batteriestandzeiten: 9 V-Block (Al-Mn) 20-45 h

Mit 9 V-Akku verringern sich die Standzeiten um den Faktor 5

Berechnete Feuchtegrößen: td, g/m³, g/kg, J/g (druckkompensiert)

Netzanschluss und Akkuladung im Gerät



Daten messortbezogen speichern
und am PC/Notebook analysieren



Anschlüsse für Temperaturfühler
Typ K/J/S, NTC und Kombifühler
Feuchte-/Temperatur oder
Temperaturfühler Pt100

Technische Daten / Zubehör

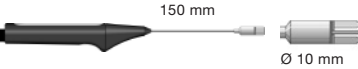
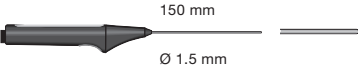
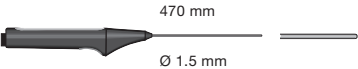

Sensortyp	Messbereich	Genauigkeit ± 1 Digit	Auflösung
Testo Feuchtesensor kapazitiv	0 ... +100 %rF	Siehe Fühlerdaten	0.1 %rF (0 ... +100 %rF)
Pt100	-200 ... +800 °C	$\pm 0.1\%$ v. Mw. (+200.1 ... +800 °C) ± 0.2 °C (-200 ... +200 °C)	0.1 °C (-200 ... +800 °C)
Typ K (NiCr-Ni)	-200 ... +1370 °C	$\pm 0.5\%$ v. Mw. (-200 ... -60.1 °C) $\pm 0.5\%$ v. Mw. (+60.1 ... +1370 °C) ± 0.3 °C (-60 ... +60 °C)	0.1 °C (-200 ... +1370 °C)
Typ S (Pt10Rh-Pt)	-50 ... +1700 °C		
Typ J (Fe-CuNi)	-40 ... +750 °C	$\pm 0.5\%$ v. Mw. (-200 ... -60.1 °C) $\pm 0.5\%$ v. Mw. (+60.1 ... +1370 °C) ± 0.3 °C (-60 ... +60 °C)	
NTC	-50 ... +150 °C		0.1 °C (-50 ... +150 °C)

Zubehör	Best.-Nr.	EUR
Transport und Schutz		
Transport-Koffer (Kunststoff) für Messgerät, Fühler/Sonden und Zubehör zur sicheren und übersichtlichen Aufbewahrung	0516 0445	79.00
TopSafe (unverwüstliche Schutzhülle), inkl. Tischaufsteller und Gürtelclip	0516 0440	39.00
Drucker und Zubehör		
testo-Schnelldrucker IRDA mit kabelloser Infrarot-Schnittstelle, 1 Rolle Thermopapier und 4 Mignon-Batterien	0554 0549	212.00
Ersatz-Thermopapier für Drucker (6 Rollen), dokumentenecht langzeit-lesbare Messdatendokumentation bis zu 10 Jahren	0554 0568	23.00
Software und Zubehör		
ComSoft Professional Profi-Software inkl. Datenarchivierung	0554 1704	309.00
Leitung RS232 mit USB-Adapter 2.0 Verbindungsleitung Messgerät - PC (1.8 m) zur Datenübertragung	0409 0178	59.00

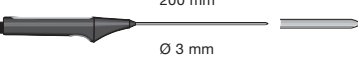

Zubehör


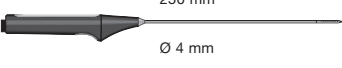


Weiteres Zubehör und Ersatzteile	Best.-Nr.	EUR
Tischnetzteil mit internationaler Anschlussmöglichkeit	0554 1143	90.00
9V-Akku für Messgerät, statt Batterie	0515 0025	13.00
Anschlussleitung, Länge 1.5 m, für Fühler mit Steckkopf - zum Messgerät, Mantelmaterial PUR	0430 0143	45.00
Verlängerungsleitung, Länge 5 m, zwischen Steckkopfleitung und Gerät, Mantelmaterial PUR	0409 0063	89.00
Abdeckkappe für Bohrlöcher, für Feuchte-Fühler Ø 12 mm zur Messung der Materialausgleichsfeuchte in Bohrlöchern	0554 2140	39.00
Kontroll- und Abgleich-Set für testo Feuchtefühler, Salzlösung mit 11.3 %rF und 75.3 %rF, inkl. Adapter für testo Feuchtefühler	0554 0660	249.00
Anschlussleitung, Länge 5 m, für Fühler mit Steckkopf - zum Messgerät, Mantelmaterial PUR	0430 0145	69.00
Adapter zum Anschluss von NiCr-Ni Thermopaaren und Fühlern mit offenen Drahtenden	0600 1693	85.00
Silikon Wärmeleitpaste (14g), Tmax = +260 °C, zur Verbesserung des Wärmeübergangs bei Oberflächenfühlern	0554 0004	12.00
Ersatz-Messspitze für Schmelzen-Fühler	0363 1712	146.00
testo-Salztöpfchen zur Kontrolle von Feuchtefühlern, 33 %rF	0554 0636	115.00
Kalibrier-Zertifikate		
ISO-Kalibrier-Zertifikat Feuchte Kalibrierpunkte 11.3 %rF und 75.3 %rF bei +25 °C	0520 0006	117.10
ISO-Kalibrier-Zertifikat Feuchte Gesättigte Salzlösungen; Kalibrierpunkt 11.3%rF	0520 0013	97.10
ISO-Kalibrier-Zertifikat Feuchte Gesättigte Salzlösungen, Kalibrierpunkt 75.3%rF	0520 0083	97.10
DAkkS-Kalibrier-Zertifikat Feuchte Elektronische Hygrometer; Kalibrierpunkte 11.3 %rF und 75.3 %rF bei +25 °C	0520 0206	312.20

Fühler

Fühlertyp	Maße Fühlerrohr/Fühlerrohrspitze	Mess- bereich	Genauigkeit	t ₉₉	Best.-Nr. EUR
Typ K (NiCr-Ni)					
Sehr reaktionsschneller Oberflächenfühler, Steckkopf, Anschlussleitung 0430 0143 oder 0430 0145 erforderlich	 150 mm Ø 10 mm	-200 ... +300 °C	Klasse 2 ¹⁾	3 sec	0604 0194 149.00
Sehr reaktionsschneller Tauch-/Einstechfühler für Messungen in Flüssigkeiten, Steckkopf, Anschlussleitung 0430 0143 oder 0430 0145 erforderlich	 150 mm Ø 1.5 mm	-200 ... +600 °C	Klasse 1 ¹⁾	1 sec	0604 0493 108.00
Sehr reaktionsschneller Tauch-/Einstechfühler für hohe Temperaturen, Steckkopf, Anschlussleitung 0430 0143 oder 0430 0145 erforderlich	 470 mm Ø 1.5 mm	-200 ... +1100 °C	Klasse 1 ¹⁾	1 sec	0604 0593 137.00
Ersatz-Messkopf für Rohranlegefühler, TE Typ K	 35 mm 15 mm	-60 ... +130 °C	Klasse 2 ¹⁾	5 sec	0602 0092 45.00

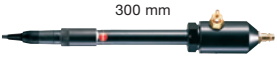

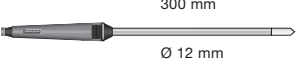
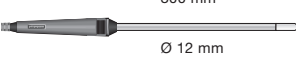

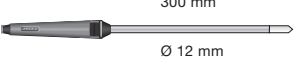

1) Laut Norm EN 60751 bezieht sich die Genauigkeit der Klassen 1 / 2 auf -40 ... +1000/+1200 °C.

Pt100					
Präziser Tauch-/Einstechfühler, Steckkopf, Anschlussleitung 0430 0143 oder 0430 0145 erforderlich	 200 mm Ø 3 mm	-100 ... +350 °C	±(0.06 °C +0.1% v. Mw.)	30 sec	0628 0015 345.00
Flexibler Präzisions-Tauchfühler, Leitung wärmebest bis 300 °C, Steckkopf, Anschlussleitung 0430 0143 oder 0430 0145 erforderlich	 1000 mm Ø 3.5 mm 50 mm Ø 6 mm	-100 ... +265 °C	±(0.06 °C +0.1% v. Mw.)	80 sec	0628 0016 386.00





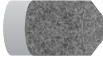

Feuchtefühler					
Standard-Raumklimafühler bis +70 °C, Steckkopf, Anschlussleitung 0430 0143 oder 0430 0145 erforderlich	 Ø 12 mm	0 ... +100 %rF -20 ... +70 °C	±2 %rF (+2 ... +98 %rF) ±0.4 °C (-10 ... +50 °C) ±0.5 °C (restl. Messbereich)	12 sec	0636 9740 349.00
Dünnere Feuchtefühler inkl. 4 aufsteckbare Schutzkappen für Raumklimamessungen, Messungen in Abluftkanälen und Materialausgleichsfeuchte-Messungen, Steckkopf, Anschlussleitung 0430 0143 oder 0430 0145 erforderlich	 250 mm Ø 4 mm	0 ... +100 %rF -20 ... +70 °C	±2 %rF (+2 ... +98 %rF) ±0.4 °C (-10 ... +50 °C) ±0.5 °C (-20 ... -10.1 °C) ±0.5 °C (+50.1 ... +70 °C)	15 sec	0636 2130 529.00
Hochpräziser Referenz-Feuchte-/Temperaturfühler, Steckkopf, Anschlussleitung 0430 0143 oder 0430 0145 erforderlich	 Ø 21 mm	0 ... +100 %rF -20 ... +70 °C	±1 %rF (+10 ... +90 %rF)* ±2 %rF (restl. Messbereich) * im Temperaturbereich von +15 °C bis +30 °C ±0.2 °C (+10 ... +40 °C) ±0.4 °C (restl. Messbereich)	12 sec	0636 9741 535.00
Feuchte-/Temperaturfühler, Steckkopf, Anschlussleitung 0430 0143 oder 0430 0145 erforderlich	 Ø 21 mm	0 ... +100 %rF -20 ... +70 °C	±2 %rF (+2 ... +98 %rF) ±0.4 °C (+0.1 ... +50 °C) ±0.5 °C (-20 ... 0 °C) ±0.5 °C (+50.1 ... +70 °C)	12 sec	0636 9742 387.00

2) Laut Norm EN 60751 bezieht sich die Genauigkeit der Klassen A und B auf -200 ... +600 °C.

Fühler

Fühlertyp	Maße Fühlerrohr/Fühlerrohrspitze	Messbereich	Genauigkeit	t ₉₉	Best.-Nr. EUR
Fühler Prozessfeuchte					
Standard-Drucktaupunktfühler zur Messung in Druckluft-Systemen, Steckkopf, Anschlussleitung 0430 0143 oder 0430 0145 erforderlich	 300 mm	0 ... +100 %rF -20 ... +50 °C tpd	±0.9 °C tpd (+5 ... +50 °C tpd) ±1 °C tpd (0 ... +4.9 °C tpd) ±2 °C tpd (-5 ... -0.1 °C tpd) ±3 °C tpd (-10 ... -5.1 °C tpd) ±4 °C tpd (-20 ... -10.1 °C tpd)		0636 9840 1299.00
Präzisions-Drucktaupunktfühler zur Messung in Druckluft-Systemen inkl. Zertifikat mit Prüfpunkt -40 °C tpd, Steckkopf, Anschlussleitung 0430 0143 oder 0430 0145 erforderlich	 300 mm	0 ... +100 %rF -40 ... +50 °C tpd	±0.8 °C tpd (-4.9 ... +50 °C tpd) ±1 °C tpd (-9.9 ... -5 °C tpd) ±2 °C tpd (-19.9 ... -10 °C tpd) ±3 °C tpd (-29.9 ... -20 °C tpd) ±4 °C tpd (-40 ... -30 °C tpd)		0636 9841 1559.00
Hochfeuchtefühler mit beheiztem Sensorelement, keine Sensorbetattung, Steckkopf, Anschlussleitung 0430 0143 oder 0430 0145 erforderlich	 300 mm Ø 12 mm	0 ... +100 %rF -20 ... +85 °C	±2.5 %rF (0 ... +100 %rF) ±0.4 °C (-10 ... +50 °C) ±0.5 °C (-20 ... -10.1 °C) ±0.5 °C (+50.1 ... +100 °C) * im Temperaturbereich von +10 °C bis +30 °C	30 sec	0636 2142 815.00
Robuster Hochtemperatur-/ Feuchtefühler bis +180 °C, Steckkopf, Anschlussleitung 0430 0143 oder 0430 0145 erforderlich	 300 mm Ø 12 mm	0 ... +100 %rF -20 ... +180 °C	±2 %rF (+2 ... +98 %rF) ±0.4 °C (+0.1 ... +50 °C) ±0.5 °C (restl. Messbereich)	30 sec	0628 0021 953.00
Flexibler, nicht formstabiler Feuchtefühler für Messungen an schwer zugänglichen Stellen, Steckkopf, Anschlussleitung 0430 0143 oder 0430 0145 erforderlich	 1500 mm 100 mm Ø 12 mm	0 ... +100 %rF -20 ... +180 °C	±2 %rF (+2 ... +98 %rF) ±0.4 °C (+0.1 ... +50 °C) ±0.5 °C (-20 ... 0 °C) ±0.5 °C (+50.1 ... +180 °C)	30 sec	0628 0022 999.00
Fühler Material- und Ausgleichsfeuchte					
Robuster Feuchtefühler z.B. für Messungen der Materialausgleichsfeuchte oder für Messungen in Abluftkanälen bis +120 °C, Steckkopf, Anschlussleitung 0430 0143 oder 0430 0145 erforderlich	 300 mm Ø 12 mm	0 ... +100 %rF -20 ... +120 °C	±2 %rF (+2 ... +98 %rF) ±0.4 °C (-10 ... +50 °C) ±0.5 °C (restl. Messbereich)	30 sec	0636 2140 589.00
Fühler aw-Wert					
aw-Wert-Set: Druckdichter Präzisions-Feuchtefühler inkl. Zertifikat, Messkammer und 5 Probeschälchen (Kunststoff), Reproduzierbarkeit aw-Wert ±0.003		0 ... +1 aw 0 ... +100 %rF -20 ... +70 °C	±0.01 aw (+0.1 ... +0.9 aw) ±0.02 aw (+0.9 ... +1 aw) ±1 %rF (+10 ... +90 %rF) ±2 %rF (0 ... +10 %rF) ±2 %rF (+90 ... +100 %rF) ±0.4 °C (-10 ... +50 °C) ±0.5 °C (restl. Messbereich)		0628 0024 1199.00

Abdeckkappen

Abdeckkappen für Feuchtefühler Ø 12 mm und 21 mm	Abbildung	für Feuchte-Fühler:	Best.-Nr. EUR
Metallschutzkorb, Ø 12 mm für Feuchtefühler, für die Messung bei Strömungsgeschwindigkeiten kleiner 10 m/s	 Ø 12 mm	0636 9740, 0636 9715	0554 0755 28.00
Kappe mit Drahtgewebe-Filter, Ø 12 mm		alle Feuchte-Fühler Ø 12 mm	0554 0757 29.00
PTFE-Sinterfilter, Ø 21 mm, für aggressive Medien, Hochfeuchte-Bereich (Dauermessungen), hohe Strömungsgeschwindigkeiten	 Ø 21 mm	alle Feuchte-Fühler Ø 21 mm	0554 0666 48.00
PTFE-Sinterfilter, Ø 12 mm, für aggressive Medien, Hochfeuchte-Bereich (Dauermessungen), hohe Strömungsgeschwindigkeiten	 Ø 12 mm	0636 9769, 0636 9740, 0636 9715	0554 0756 42.00
PTFE-Sinterfilter, Ø 12 mm, für aggressive Medien, Hochfeuchte-Bereich (Dauermessungen), hohe Strömungsgeschwindigkeiten	 Ø 12 mm	0628 0021, 0628 0022, 0636 2140, 0636 2142	0554 0758 42.00
Edelstahl-Sinterkappe, Ø 21 mm, zum Aufschrauben auf Feuchtefühler, Schutz bei hoher mech. Belastung und hohen Strömungsgeschwindigkeiten	 Ø 21 mm	alle Feuchte-Fühler Ø 21 mm	0554 0640 39.00
Edelstahl-Sinterfilter, Porengröße 100 µm, Sensorschutz bei staubhaltigen Atmosphären oder höheren Strömungsgeschwindigkeiten, für die Messung bei hohen Strömungsgeschwindigkeiten oder verschmutzter Luft	 Ø 12 mm	0636 9740, 0636 9715	0554 0641 39.00

0980 9631 15/cw/1/01.2019

Änderungen, auch technischer Art, vorbehalten.
Alle Preise netto, zuzüglich Versandkosten und MwSt., gültig ab 1.1.2019.
Zahlung innerhalb 30 Tage netto.



Testo SE & Co. KGaA
Testo-Straße 1, 79853 Lenzkirch
Telefon +49 7653 681-700
Telefax +49 7653 681-701
vertrieb@testo.de

Servicecenter Lenzkirch
Kolumban-Kayser-Straße 17, 79853 Lenzkirch
Kaufmännische Hotline: 07653-681-600
Klima-Hotline: 07653-681-610
Rauchgas-Hotline: 07653-681-620
Software-Hotline: 07653-681-630