

Differenzdruck-Messumformer in reinraumkonformem Paneldesign

testo 6383

Messung von Differenzdruck; optional: Feuchte und Temperatur

Flaches Gehäuse ermöglicht eine flächenbündige Integration in der Reinraumwand

Ethernet-, Relais- und Analogausgänge erlauben eine optimale Integration in individuelle Automationssysteme

Selbstüberwachung und Frühwarnung des Messumformers gewährleisten eine hohe Anlagenverfügbarkeit

P2A-Software für Parametrierung, Abgleich und Analyse spart Zeit und Kosten bei Inbetriebnahme und Wartung

Konfigurierbares Alarmmanagement mit einstellbarer Ansprechverzögerung und Alarm-Quittierung



hPa

°C

%rF

Der Differenzdruck-Messumformer testo 6383 wurde speziell für die Überwachung niedriger Differenzdrücke im Messbereich von 10 Pa bis 10 hPa konzipiert. In der Reinraumtechnik wird durch die Aufrechterhaltung eines Überdrucks in der kritischen Zone das Einströmen belasteter Luft verhindert. Durch einen optionalen in- oder externen Fühler der Fühlerreihe testo 6610 ist zudem die gleichzeitige Erfassung der Feuchte und Temperatur in einem Gerät möglich.

Der testo 6383 zeichnet sich besonders durch die automatische Nullpunktjustage aus, die für hohe Genauigkeit und Langzeitstabilität sorgt.

Die integrierte Selbstüberwachungs- und Frühwarnfunktion garantiert dem Betreiber außerdem eine hohe Anlagenverfügbarkeit.

Technische Daten

Messgrößen

Differenzdruck

Messbereich	0 ... 10 Pa 0 ... 50 Pa 0 ... 100 Pa 0 ... 500 Pa 0 ... 10 hPa	-10 ... +10 Pa -50 ... +50 Pa -100 ... +100 Pa -500 ... +500 Pa -10 ... +10 hPa
Messunsicherheit*	±0,3% vom Messbereichsendwert ±0,3 Pa Temperatursteigungsdrift: 0,02% vom Messbereich pro Kelvin Abweichung von Nenntemperatur 22 °C Nullpunkt-Drift: 0% (da zyklische Nullpunktjustage)	
Wählbare Einheiten	Differenzdruck in Pa, hPa, kPa, mbar, bar, mmH ₂ O, kg/cm ² , PSI, inch HG, inch H ₂ O	
Sensor	Piezoresistiver Sensor	
Autom. Nullpunktjustage	über Magnetventil Frequenz einstellbar: 15 sec, 30 sec, 1 min, 5 min, 10 min	
Überlast	Messbereich	Überlast
	0 ... 10 Pa	20000 Pa
	0 ... 50 Pa	20000 Pa
	0 ... 100 Pa	20000 Pa
	0 ... 500 Pa	20000 Pa
	0 ... 10 hPa	200 hPa
	-10 ... 10 Pa	20000 Pa
	-50 ... 50 Pa	20000 Pa
	-100 ... 100 Pa	20000 Pa
	-500 ... 500 Pa	20000 Pa
	-10 ... 10 hPa	200 hPa

Messgrößen

Feuchte/Temperatur optional

Fühler	Integrierter Fühler	testo 6613	testo 6614	testo 6615	testo 6617
Typ		Kanal	Kanal beheizt	Kabel Restfeuchte	Kabel mit Deckelektroden-überwachung
Messgrößen	%rF / °C/°F / °C _{td} / °F _{td} / g/kg / gr/lb / g/m ³ / gr/ft ³ / ppmV / °C _{wb} / °F _{wb} / kJ/kg / mbar / inch H ₂ O / °C _t m (H ₂ O ₂)/°F _t m (H ₂ O ₂) / % Vol				

Messbereich

Feuchte / Restfeuchte	0 ... 100 %rF	-60 ... +30 °C _{td}	0 ... 100 %rF
Temperatur	-20 ... +70 °C -4 ... +158 °F	-40 ... +180 °C -40 ... +356 °F	-40 ... +120 °C -40 ... +248 °F -40 ... +180 °C -40 ... +356 °F

Messunsicherheit*

Feuchte	Integrierter Fühler	testo 6613	testo 6614	testo 6615	testo 6617
		±(1,0 + 0,007 * Mw.) %rF für 0 ... 90 %rF ±(1,4 + 0,007 * Mw.) %rF für 90 ... 100 %rF	±(1,0 + 0,007 * Mw.) %rF für 0 ... 100 %rF		±(1,2 + 0,007 * Mw.) %rF für 0 ... 90 %rF ±(1,6 + 0,007 * Mw.) %rF für 90 ... 100 %rF
bei Abweichung von Medientemp. ±25 °C: ±0,02 %rF/K					
Taupunkt				±1 K bei 0 °C _{td} ±2 K bei -40 °C _{td} ±4 K bei -50 °C _{td}	
Temp. bei +25 °C / +77 °F		±0,15 °C/32,2 °F Pt1000 Klasse AA		±0,15 °C/32,2 °F Pt100 Klasse AA	±0,15 °C/32,2 °F Pt1000 Klasse AA

Ein- und Ausgänge

Analogausgänge

Anzahl	Standard: 1; mit optionalem Feuchtefühler: 3
Ausgangsart	0/4 ... 20 mA (4-Draht) (24 VAC/DC) 0 ... 1/5/10 V (4-Draht) (24 VAC/DC)
Skalierung	Differenzdruck: skalierbar ±50% des Messbereichsendwerts; frei skalierbar innerhalb des Messbereichs
Messtakt	1/s
Auflösung	12 bit
Max. Bürde	max. 500 Ω
Weitere Ausgänge	
Ethernet	Optional
Relais	Optional: 4 Relais (freie Zuweisung zu Messkanälen oder als Sammelalarm im Bedienmenü/P2A), bis 250 VAC/3A (Schließer/NO oder Öffner/NC)
Digital	Mini-DIN für P2A-Software
Versorgung	
Spannungsversorgung	20 ... 30 VAC/DC, 300 mA Stromaufnahme, galvanisch getrennte Signal- und Versorgungsleitung

Allgemeine technische Daten

Bauart

Material	Frontplatte aus Edelstahl, Gehäuse aus Kunststoff
Abmessungen	ohne Feuchte/Temperatur: 246 x 161 x 47 mm mit Feuchte/Temperatur: 396 x 161 x 78 mm
Gewicht	Variante ohne Feuchte: 0,9 kg; Variante mit integriertem Feuchtefühler: 1,35 kg; Variante mit Vorbereitung für externen Feuchtefühler: 1,26 kg

Display

Display	3-zeiliges LCD mit mehrsprachigem Bedienmenü
---------	--

Auflösung

Differenzdruck	Messbereich	Auflösung
	0 ... 10 Pa 0 ... 50 Pa 0 ... 100 Pa 0 ... 500 Pa 0 ... 10 hPa -10 ... 10 Pa -50 ... 50 Pa -100 ... 100 Pa -500 ... 500 Pa -10 ... 10 hPa	0,1 Pa 0,1 Pa 0,1 Pa 0,1 Pa 0,01 hPa 0,1 Pa 0,1 Pa 0,1 Pa 0,1 Pa 0,01 hPa

Feuchte	0,1 %rF
Temperatur	0,01 °C / 0,01 °F

Sonstiges

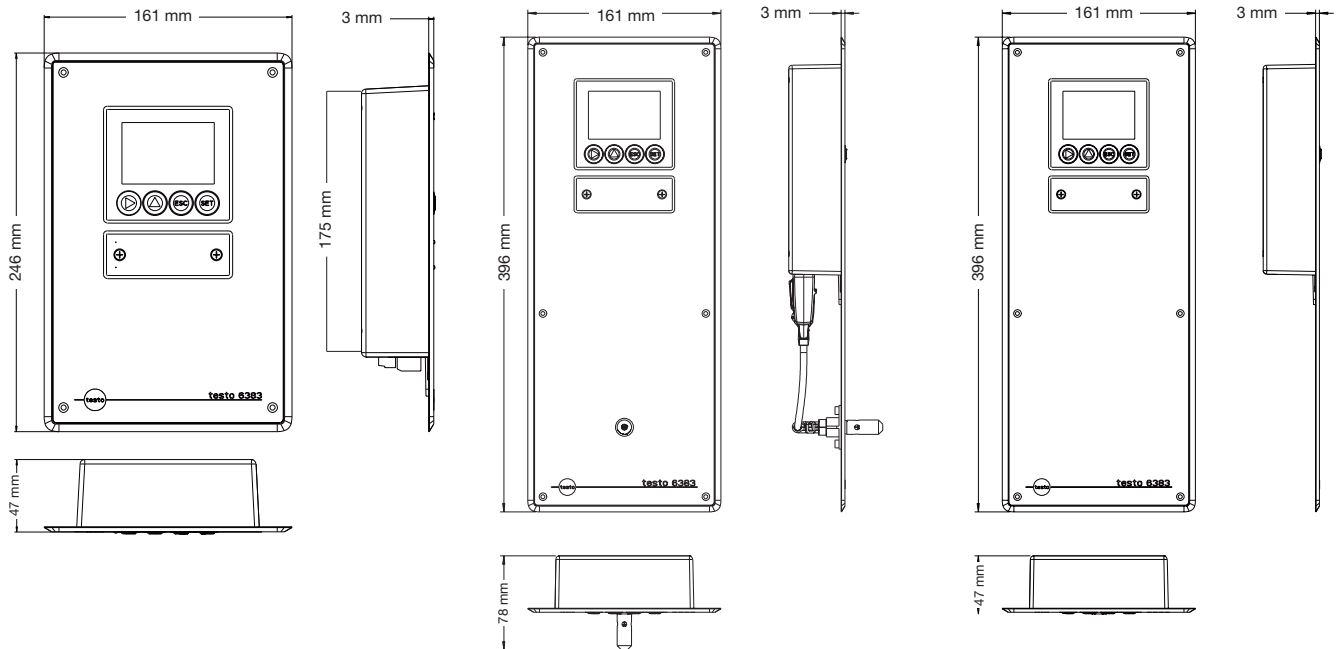
Schutzart	IP 65
Anschlussnippel	Ø 6 mm --> passende Schläuche 4 mm + 4,8 mm

Betriebsbedingungen

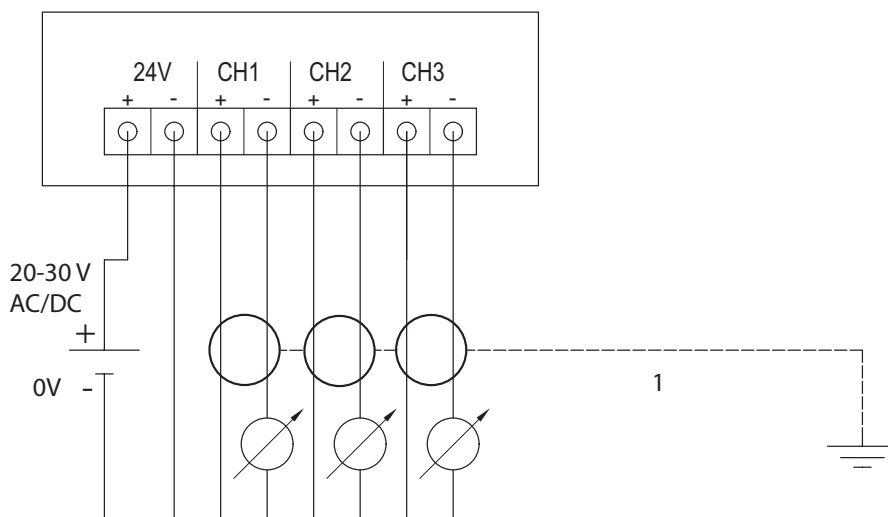
Einsatztemperatur	-5 ... +50 °C / +23 ... +122 °F
Lagertemperatur	-20 ... +60 °C / -4 ... +140 °F
Prozesstemperatur	-20 ... +65 °C / -4 ... +149 °F

Technische Zeichnungen / Anschlussbelegung

Technische Zeichnungen



Anschlussbelegung



* Die Ermittlung der Messunsicherheit des Messumformers erfolgt nach GUM (Guide to the Expression of Uncertainty in Measurement): Bei der Ermittlung der Messunsicherheit wird die Genauigkeit des Messgerätes (Hysterese, Linearität, Reproduzierbarkeit, Langzeitstabilität), der Unsicherheitsbeitrag des Prüfplatzes sowie die Unsicherheit des Abgleichplatzes/Werkskalibrierung berücksichtigt. Dabei wird der in der Messtechnik gängige Wert von $k=2$ des Erweiterungsfaktors zu Grunde gelegt, was mit einem Vertrauensniveau von 95% korrespondiert.
Messunsicherheit Differenzdruck: $\pm 0,5\%$ vom Messbereichsendwert $\pm 0,3\text{Pa}$

Optionen / Bestellbeispiel

Folgende Optionen können für den testo 6383 spezifiziert werden:

AXX	Messbereich
BXX	Analogausgang / Versorgung
CXX	Display / Menüsprache
DXX	Integrierter Feuchtefühler
EXX	Ethernet
FXX	Differenzdruck-Einheit (Voreinstellung)
GXX	opt. Analogausgang für Feuchtefühleranschluss (Fühlerreihe testo 6610) Einheiten (Voreinstellung)
HXX	Relais
IXX	Einheiten Kanal 3 (Voreinstellung, nur wenn opt. Feuchtefühleranschluss vorhanden)

AXX Messbereich

A01	0 ... 10 Pa
A02	0 ... 50 Pa
A03	0 ... 100 Pa
A04	0 ... 500 Pa
A05	0 ... 10 hPa
A21	-10 ... 10 Pa
A22	-50 ... 50 Pa
A23	-100 ... 100 Pa
A24	-500 ... 500 Pa
A25	-10 ... 10 hPa

BXX Analogausgang / Versorgung

B02	0 ... 1 V (4-Draht, 24 VAC/DC)
B03	0 ... 5 V (4-Draht, 24 VAC/DC)
B04	0 ... 10 V (4-Draht, 24 VAC/DC)
B05	0 ... 20 mA (4-Draht, 24 VAC/DC)
B06	4 ... 20 mA (4-Draht, 24 VAC/DC)

CXX Display / Menüsprache

C02	mit Display / Englisch
C03	mit Display / Deutsch
C04	mit Display / Französisch
C05	mit Display / Spanisch
C06	mit Display / Italienisch
C07	mit Display / Japanisch
C08	mit Display / Schwedisch

DXX Integrierter Feuchtefühler

D00	Kein Feuchte-/Temperaturfühler
D04	in Panel integrierter Feuchtefühler
D05	Vorbereitung für externen Feuchte-/Temperaturfühler testo 6610

EXX Ethernet

E00	ohne Ethernet-Modul
E01	mit Ethernet-Modul

FXX Differenzdruck-Einheit (Voreinstellung)*

F01	Pa / min / max
F02	hPa / min / max
F03	kPa / min / max
F04	mbar / min / max
F05	bar / min / max
F06	mmH ₂ O / min / max
F07	inch H ₂ O / min / max
F08	inch HG / min / max
F09	kg/cm ² / min / max
F10	PSI / min / max

*Skalierung: ±50% vom Messbereichsendwert; frei wählbar innerhalb des Messbereichs

GXX opt. Analogausgang für Feuchtefühleranschluss (Fühlerreihe testo 6610) Einheiten (Voreinstellung)**

G01	%rF / min / max
G02	°C / min / max
G03	°F / min / max
G04	°Ctd / min / max
G05	°Ftd / min / max
G06	g/kg / min / max
G07	gr/lb / min / max
G08	g/m ³ / min / max
G09	gr/ft ³ / min / max
G10	ppmV / min / max
G11	°Cwb / min / max
G12	°Fwb / min / max
G13	kJ/kg / min / max (Enthalpie)
G14	mbar / min / max (Wasserdampf-Partialdruck)
G15	inch H ₂ O / min / max (Wasserdampf-Partialdruck)
G16	°Ctm (Gemischtaupunkt für H ₂ O ₂)
G17	°Ftm (Gemischtaupunkt für H ₂ O ₂)
G18	% Vol

**nur möglich, wenn D04 oder D05 ausgewählt wurde

HXX Relais

H00	ohne Relais
H01	4 Relaisausgänge, Grenzwert-Überwachung
H02	4 Relaisausgänge, Grenzwerte Kanal 1 + Sammellarm

IXX Einheiten Kanal 3 (Voreinstellung, nur wenn opt. Feuchtefühleranschluss vorhanden)***

I01	%rF / min / max
I02	°C / min / max
I03	°F / min / max
I04	°Ctd / min / max
I05	°Ftd / min / max
I06	g/kg / min / max
I07	gr/lb / min / max
I08	g/m ³ / min / max
I09	gr/ft ³ / min / max
I10	ppmV / min / max
I11	°Cwb / min / max
I12	°Fwb / min / max
I13	kJ/kg / min / max (Enthalpie)
I14	mbar / min / max (Wasserdampf-Partialdruck)
I15	inch H ₂ O / min / max (Wasserdampf-Partialdruck)
I16	°Ctm (Gemischtaupunkt für H ₂ O ₂)
I17	°Ftm (Gemischtaupunkt für H ₂ O ₂)
I18	% Vol

***nur möglich, wenn D04 oder D05 ausgewählt wurde

Bestellbeispiel

Bestellcode für Messumformer testo 6383 mit folgenden Optionen:

- Messbereich -10 ... 10 Pa
- Analogausgang 4 ... 20 mA (4-Draht, 24 VAC/DC)
- Display Deutsch
- Vorbereitung für externen Feuchte-/Temperaturfühler testo 6610
- mit Ethernet-Modul
- Differenzdruck-Einheit kg/cm² / min / max
- opt. Analogausgang für °Ctd / min / max
- ohne Relais
- Einheit Kanal 3 g/m³ / min / max

0555 6383 A21 B06 C03 D05 E01 F09 G04 H00 I08

Testo SE & Co. KGaA
Testo-Straße 1, 79853 Lenzkirch
Telefon +49 7653 681-700
Telefax +49 7653 681-701
vertrieb@testo.de

Servicecenter Lenzkirch
Kolumban-Kayser-Straße 17, 79853 Lenzkirch
Kaufmännische Hotline: 07653-681-600
Klima-Hotline: 07653-681-610
Rauchgas Hotline: 07653-681-620
Software-Hotline: 07653-681-630