

Differenzdruck- Messumformer

testo 6321

Messung von Differenzdruck im Messbereich von 100 Pa bis 2 bar

Magnetventil zur automatischen Nullpunkt-Justage garantiert hohe temperaturunabhängige Genauigkeit und Langzeitstabilität

Abgleich und Analyse über Parametrier- und Abgleichsoftware spart Zeit und Kosten bei Inbetriebnahme und Wartung

Mit und ohne Display erhältlich



hPa

Ein preis-leistungsstarker Differenzdruck-Messumformer für Anwendungen in der Klima- und Lüftungstechnik.

Der testo 6321 ist bestens geeignet zur differenzdruck-basierten Überwachung von Luftfiltern, Gebläsen und der Luftströmung, für ein gutes Klima bei optimaler Energieeffizienz.

Der hochgenaue und langzeitstabile testo 6321 liefert die Messwerte, um Prozesse in Klima-, Lüftungs- und Reinraumtechnik sicher und effizient zu überwachen und zu regeln.

Technische Daten

Messgrößen

Differenzdruck

Messbereich	0 ... 100 Pa 0 ... 10 hPa 0 ... 20 hPa 0 ... 50 hPa 0 ... 100 hPa 0 ... 500 hPa 0 ... 1000 hPa 0 ... 2000 hPa	-100 ... 100 Pa -10 ... 10 hPa -20 ... 20 hPa -50 ... 50 hPa -100 ... 100 hPa -500 ... 500 hPa -1000 ... 1000 hPa -2000 ... 2000 hPa
Messunsicherheit*	±1,2% vom Messbereichsendwert ±0,3 Pa Temperatursteigungsdrift: 0,05% vom Messbereich pro Kelvin Abweichung von Nenntemperatur 22 °C Nullpunkt-Drift: 0% (da zyklische Nullpunkt-Justage)	
Sensor	Piezoresistiver Sensor	
Autom. Nullpunktjustage	über Magnetventil	
Überlastbarkeit	Messbereich	Überlast
	0 ... 100 Pa	20000 Pa
	0 ... 10 hPa	200 hPa
	0 ... 20 hPa	200 hPa
	0 ... 50 hPa	750 hPa
	0 ... 100 hPa	750 hPa
	0 ... 500 hPa	2500 hPa
	0 ... 1000 hPa	2500 hPa
	0 ... 2000 hPa	2500 hPa
	-100 ... 100 Pa	20000 Pa
	-10 ... 10 hPa	200 hPa
	-20 ... 20 hPa	200 hPa
	-50 ... 50 hPa	750 hPa
	-100 ... 100 hPa	750 hPa
	-500 ... 500 hPa	2500 hPa
	-1000 ... 1000 hPa	2500 hPa
	-2000 ... 2000 hPa	2500 hPa

Ein- und Ausgänge

Analogausgänge

Ausgangsart	0 ... 1/5/10 V (4-Draht) 4 ... 20 mA (4-Draht)
Messtakt	1/s
Auflösung	12 bit
Genauigkeit der Analogausgänge	0 ... 1 V ±2,5 mV 0 ... 5 V ±12,5 mV 0 ... 10 V ±25 mV 4 ... 20 mA ±0,05 mA
Max. Bürde	500 Ω

Weitere Ausgänge

sonstige Analogausgänge	Mini-DIN für P2A-Software (Abgleich- und Parametrier-Software)
-------------------------	--

Versorgung

Spannungsversorgung	20 ... 30 V AC/DC
Stromaufnahme	300 mA

Allgemein

Gehäuse

Material / Farbe	ABS / reinweiß (RAL 9010) oder hellgrau
Gewicht	ca. 160 g

Display

Display	2-zeiliges LCD (optional)
---------	---------------------------

Auflösung	Messbereich	Auflösung
	0 ... 100 Pa	0,1 Pa
	0 ... 10 hPa	0,01 hPa
	0 ... 20 hPa	0,01 hPa
	0 ... 50 hPa	0,01 hPa
	0 ... 100 hPa	0,1 hPa
	0 ... 500 hPa	0,1 hPa
	0 ... 1000hPa	1 hPa
	0 ... 2000hPa	1 hPa
	-100 ... 100 Pa	0,1 Pa
	-10 ... 10 hPa	0,01 hPa
	-20 ... 20 hPa	0,01 hPa
	-50 ... 50 hPa	0,01 hPa
	-100 ... 100 hPa	0,1 hPa
	-500 ... 500 hPa	0,1 hPa
	-1000 ... 1000 hPa	1 hPa
	-2000 ... 2000 hPa	1 hPa

Sonstiges

Schutzart	IP65 nur wenn der Messumformer verdrahtet ist und/oder Dichtstopfen eingefügt sind
EMV	EG-Richtlinie: 2004/108/EG
Automatische Nullpunkt-Justage	Werkseitig alle 60 Sekunden

Betriebsbedingungen

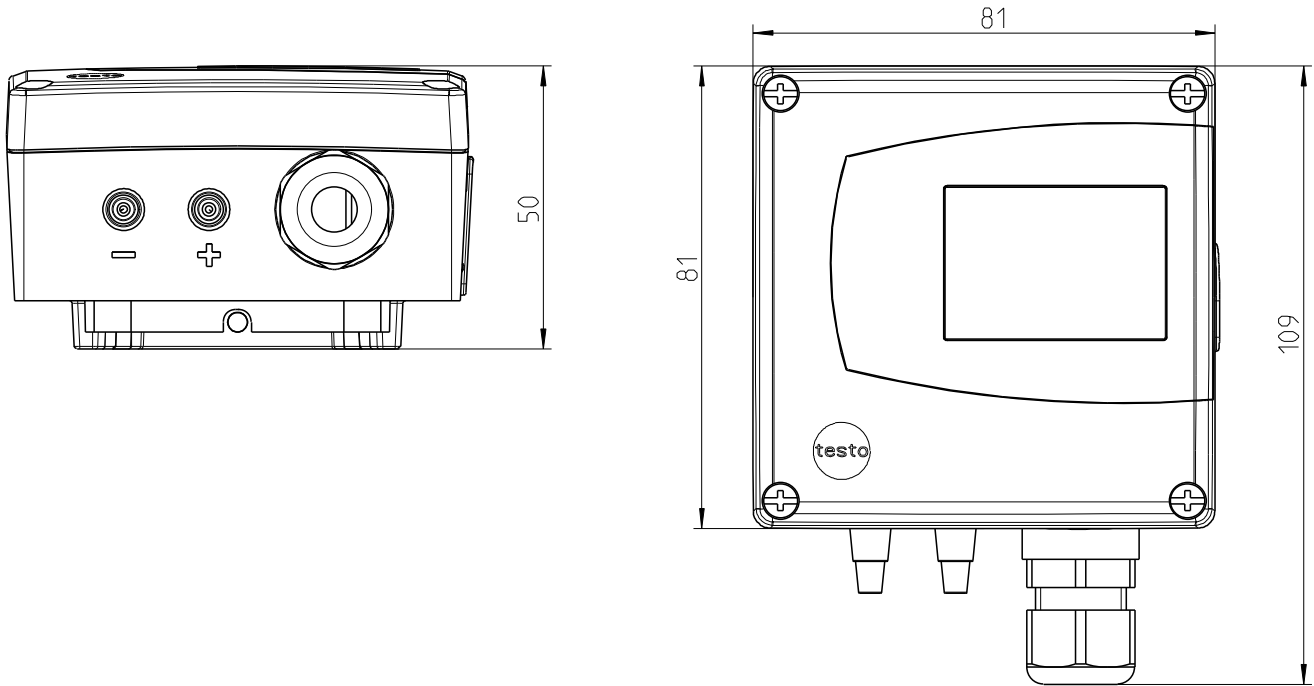
Mediumstemperatur	-5 ... +50 °C
Mediumsfeuchte	0 ... 90 %rF
Betriebstemperatur	-5 ... +50 °C
Lagertemperatur	-20 ... +60 °C

* Die Ermittlung der Messunsicherheit des Messumformers erfolgt nach GUM (Guide to the Expression of Uncertainty in Measurement):

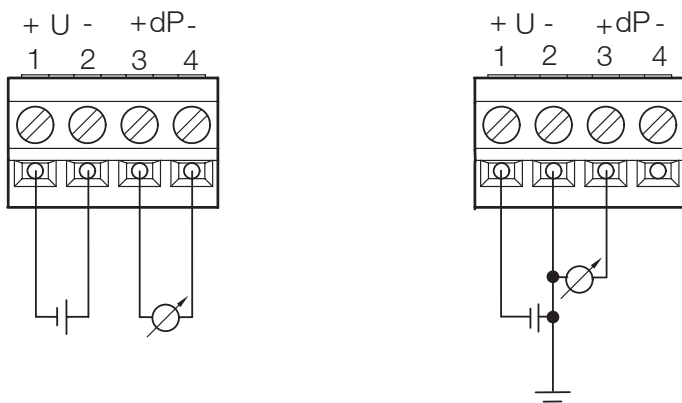
Bei der Ermittlung der Messunsicherheit wird die Genauigkeit des Messgerätes (Hysterese, Linearität, Reproduzierbarkeit, Langzeitstabilität), der Unsicherheitsbeitrag des Prüfplatzes sowie die Unsicherheit des Abgleichplatzes/Werkskalibrierung berücksichtigt. Dabei wird der in der Messtechnik gängige Wert von $k=2$ des Erweiterungsfaktors zu Grunde gelegt, was mit einem Vertrauensniveau von 95% korrespondiert.

Technische Zeichnungen / Anschlussbelegung

Technische Zeichnungen



Anschlussbelegung



Optionen / Bestellbeispiel

Folgende Optionen können für das testo 6321 spezifiziert werden:

AXX Messbereich
 BXX Analogausgang / Versorgung
 CXX Display
 EXX Gehäusefarbe
 FXX Einheit

Lieferung inkl. Wandhalterung

AXX Messbereich

A03 0 ... 100 Pa
 A05 0 ... 10 hPa
 A06 0 ... 20 hPa
 A07 0 ... 50 hPa
 A08 0 ... 100 hPa
 A09 0 ... 500 hPa
 A10 0 ... 1000 hPa
 A11 0 ... 2000 hPa
 A23 -100 ... 100 Pa
 A25 -10 ... 10 hPa
 A26 -20 ... 20 hPa
 A27 -50 ... 50 hPa
 A28 -100 ... 100 hPa
 A29 -500 ... 500 hPa
 A30 -1000 ... 1000 hPa
 A31 -2000 ... 2000 hPa

BXX Analogausgang / Versorgung

B02 0 ... 1 V (4-Draht, 24 VAC/DC)
 B03 0 ... 5 V (4-Draht, 24 VAC/DC)
 B04 0 ... 10 V (4-Draht, 24 VAC/DC)
 B06 4 ... 20 mA (4-Draht, 24 VAC/DC)

CXX Display

C00 ohne Display
 C01 mit Display

EXX Gehäusefarbe

E01 Gehäusefarbe hellgrau, inkl. Testo-Logo (farbig)
 E02 neutrales Gehäuse, reinweiß, ohne Testo-Logo
 E03 neutrales Gehäuse, reinweiß, inkl. Testo-Logo (schwarz-weiß)

FXX Einheit

F01 Pa / min / max
 F02 hPa / min / max
 F03 kPa / min / max
 F04 mbar / min / max
 F05 bar / min / max
 F06 mm H₂O / min / max
 F07 inch H₂O / min / max
 F08 inch H₂G / min / max
 F09 kg/cm² / min / max
 F10 PSI / min / max

Bestellbeispiel

Bestellcode für Messumformer testo 6321 mit folgenden Optionen:

- Messbereich 0 ... 100 Pa
- Analogausgang 0 ... 5 V
- ohne Display
- Gehäusefarbe hellgrau
- Einheit Pa

0555 6321 A03 B03 C00 E01 F01 0 100

0980 8265/cw/1/07.2017

Änderungen, auch technischer Art, vorbehalten.

Testo SE & Co. KGaA
 Testo-Straße 1, 79853 Lenzkirch
 Telefon +49 7653 681-700
 Telefax +49 7653 681-701
 vertrieb@testo.de

Servicecenter Lenzkirch
 Kolumban-Kayser-Straße 17, 79853 Lenzkirch
 Kaufmännische Hotline: 07653-681-600
 Klima-Hotline: 07653-681-610
 Rauchgas-Hotline: 07653-681-620
 Software-Hotline: 07653-681-630