

# Capteur de température

testo 6920



---

Mesure de la température dans l'étendue de mesure de 0 ... +70 °C (version murale) et -20 ... +70 °C (version conduit)

---

2 modèles de boîtiers pour une utilisation en ambiance ou en gaine

---

Le logiciel P2A (paramétrer, ajuster et analyser) permet de gagner du temps et des coûts dans la mise en service et la maintenance

---

Point de consigne librement paramétrable dans l'étendue de 10 ... 32 °C / 50 ... 90 °F ou - ... 0 ... +

---

Température disponible en sortie analogique ou passive

---

Afficheur en option

---



L'appareil testo 6920 est un capteur de température à prix attractif qui plaît de part son design et ses fonctionnalités. Il peut être équipé au choix d'un afficheur et/ou d'une interface pour l'ajustage. Un point de consigne est disponible en option, celui-ci permet de gérer un relais. Equipé d'une interface, le capteur peut être ajusté avec le logiciel P2A. Le testo 6920 est disponible en version murale ou conduit.



# Données techniques

	testo 6920 – A01 (version murale)	testo 6920 – A02 (version conduit)
<b>Etendue de mesure</b>		
<b>Température</b>		
Etendue de mesure	Sans afficheur : 0 ... +70 °C / +32 ... +158 °F Avec afficheur : 0 ... +50 °C / +32 ... +122 °F Passif : -20 ... +70 °C -4 ... +158 °F	-20 ... +70 °C / -4 ... +158 °F
Précision	±0,5 °C / 0,9 °F	
Unités au choix	°C / °F	
Capteur	5 kΩ CTN (actif) Pt 100 Classe A en boucle (passif) Pt 100 Classe B en boucle (passif) Pt 1000 Classe B en boucle (passif) NI 1000 en boucle (passif) 5 kΩ CTN en boucle (passif) 10 kΩ CTN en boucle (passif)	

## Entrées / Sorties

<b>Sortie analogique</b>	
Sorties	2 canaux (température)
Sorties typiques	4 ... 20 mA (2 fils) 0 ... 1/5/10 V (4 fils)
Cadence de mesure	1/s
Précision sortie analogique	4 ... 20 mA ± 0,05 mA 0 ... 1 V ±2,5 mV 0 ... 5 V ±12,5 mV 0 ... 10 V ±25 mV Valeur de résistance du capteur de température (passif)

## Alimentation

Alimentation	20 ... 30 VDC/VAC 24 VDC ±10 %	
<b>Consommation courant</b>		
Sortie	Alimentation Tension [V]	Consommation courant [mA]
2 fils courant 4 ... 20 mA	20	20
	24	20
	30	20
4 fils tension 0 ... 10 V	24	7
	30	7
	20	20
	24	22
	30	28

## Conditions de fonctionnement

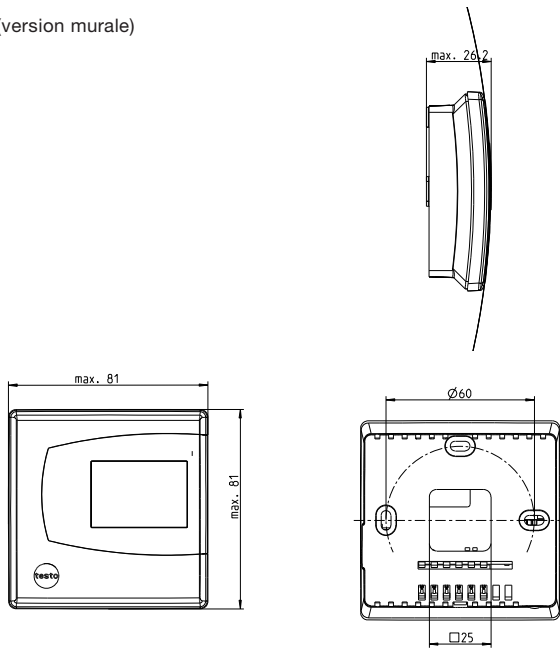
Temp. Electronique (boîtier) (avec/sans afficheur)	Sans afficheur : 0 ... +70 °C / +32 ... +158 °F (A01) Avec afficheur : 0 ... +50 °C / +32 ... +122 °F (A01) Sans afficheur : -20 ... +70 °C / -4 ... +158 °F Avec afficheur : 0 ... +50 °C / +32 ... +122 °F
Temp. de stockage	-40 ... +70 °C / -40 ... +176 °F
Milieu de mesure	Air dans installations climatiques et locaux climatisés

	testo 6920 – A01 (version murale)	testo 6920 – A02 (version conduit)
<b>Divers</b>		
<b>Boîtier</b>		
Matériau / Couleur	ABS, blanc	
Dimensions	81 x 81 x 26 mm / 3,19 x 3,19 x 1,03''	81 x 81 x 42 mm / 3,19 x 3,19 x 1,66'' Sans tube sonde
Poids	80 g	160 g
<b>Afficheur</b>		
Afficheur	1 ligne, 7 segments	
Résolution	0,1 °C / 0,1 °F	
<b>Utilisation</b>		
Réglage point de consigne	10 ... 32 °C / 50 ... 90 °F / - ... 0 ... + ou par touche (C01 et W01 ou W02) ou via P2A (via interface externe en option)	
<b>Montage</b>		
Passage de câble	Aucun (passage câble par l'arrière ou ouverture prépercée sous le boîtier)	1 x M16 x 1,5
<b>Divers</b>		
Indice de protection	IP 30	IP 65
Directive	Cf. directive CE 89/336 CEE, EN 60730-1	

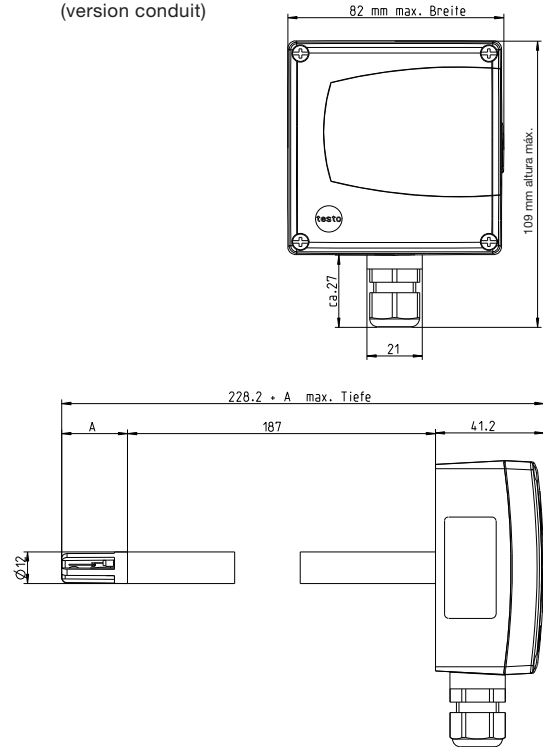
# Schémas techniques / Raccordements

## Schémas techniques

testo 6920 – A01  
(version murale)

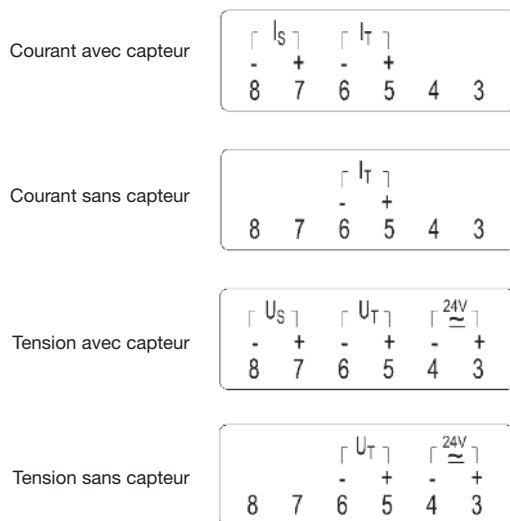


testo 6920 – A02  
(version conduit)

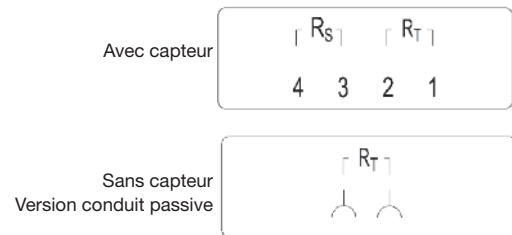


## Raccordements

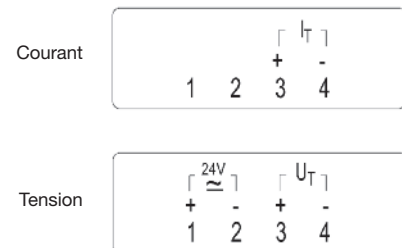
### Version murale active



### Version murale passive



### Version conduit active





# Options / Exemple de commande

## Options de configuration testo 6920

AXX Version  
 BXX Sortie analogique / Alimentation  
 CXX Afficheur  
 EXX Couleur boîtier  
 SXX Interface  
 GXX Unités  
 WXX Consigne paramétrable

### AXX Versions

A01 Version murale IP30  
 A02 Version conduit IP65

### BXX Sortie analogique / Alimentation

B01 4 ... 20 mA (2 fils, 24 VDC)  
 B02 0 ... 1 V (4 fils, 20 ... 30 VAC/DC)  
 B03 0 ... 5 V (4 fils, 20 ... 30 VAC/DC)  
 B04 0 ... 10V (4 fils, 20 ... 30 VAC/DC)  
 B21 Pt 100 Classe A passif  
 B22 Pt 100 Classe B passif  
 B23 Pt 1000 Classe B passif  
 B24 NI1000 passif  
 B25 CTN 5kOhm passif  
 B26 CTN 10kOhm passif

### CXX Afficheur

C00 Sans afficheur  
 C01 Avec afficheur (uniquement pour B0x)

### EXX Couleur du boîtier

E02 Boîtier blanc sans logo  
 E03 Boîtier blanc avec logo Testo

### SXX Interface

S00 Sans interface externe (logiciel P2A)  
 S01 Avec interface externe (uniquement pour B0x)  
 (logiciel P2A)

### GXX Unités

G00 Pas d'unité (uniquement pour B2x)  
 G01 Température (°C) (uniquement pour B0x)  
 G02 Température (°F) (uniquement pour B0x)

### WXX Consigne paramétrable

W00 Sans consigne  
 W01 Consigne paramétrable 10 ... 32 °C  
 (pour A01 B0x .. G01)  
 W02 Consigne paramétrable 50 ... 90 °F  
 (pour A01 B0x .. G02)  
 W03 Consigne paramétrable -.0..+  
 (pour A01 B0x C00)  
 W04 Consigne paramétrable 5k, 10 ... 32 °C  
 (pour A01 B2x)  
 W05 Consigne paramétrable 5k, 50 ... 90 °F  
 (pour A01 B2x)  
 W06 Consigne paramétrable 5k, -.0..+  
 (pour A01 B2x)  
 W07 Consigne paramétrable 10k, 10 ... 32 °C  
 (pour A01 B2x)  
 W08 Consigne paramétrable 10k, 50 ... 90 °F  
 (pour A01 B2x)  
 W09 Consigne paramétrable 10k, -.0..+  
 (pour A01 B2x)

## Exemple de commande

Exemple de commande testo 6920

- Version conduit IP65
- Sortie analogique Pt 100 Classe B passif
- Sans affichage
- Couleur boîtier blanc sans logo
- Sans interface externe
- Pas d'unités
- Sans consigne

0555 6920 A02 B22 C00 E02 S00 G00  
 W00