



# Capteur d'humidité pour des applications industrielles

testo 6681 + Sondes série testo 661x




---

Ajustage optimisé de toute la chaîne de mesure (de l'élément sensible à la sortie analogique)

---

Une connexion Ethernet, des sorties relais et analogiques permettent une intégration aisée dans tous vos systèmes de contrôle et régulation

---

L'autocontrôle garantit une disponibilité élevée du système

---

Diagramme de Mollier intégré (affichage possible du point de rosée)

---

Logiciel P2A pour Paramétrer, Ajuster et Analyser le transmetteur (gain de temps pour l'installation et la maintenance)

---

Affichage avec un menu d'exploitation multilingues

---

Le boîtier robuste en métal protège des conditions ambiantes exigeantes

---

La mesure d'humidité industrielle nécessite un professionnalisme absolu, non seulement dans la gestion de l'installation mais également dans la technique de mesure. Le capteur d'humidité industriel testo 6681, en combinaison avec les sondes de la série testo 661x, répond aux exigences les plus élevées.

Au-delà des caractéristiques et avantages du testo 6651 (sonde digitale, logiciel P2A etc.), le testo 6681 dispose d'une série de caractéristiques complémentaires qui vont enthousiasmer l'utilisateur. C'est pour ces raisons, et bien d'autres, que le testo 6681 est la solution idéale pour les techniques des salles blanches, séchage, d'humidité résiduelle, d'air comprimé ainsi que les technologies climatiques très exigeantes.



# Données techniques testo 6681

## Grandeurs de mesure

### Humidité

Grandeurs de mesure	Fonction de la sonde, les disponibilités sont les suivantes : Humidité relative %HR (%RH); point de rosée atm. en °CtdA (°Ftd); point de rosée en °Ctd (°Ftd); humidité absolue en g/m <sup>3</sup> (gr/ft <sup>3</sup> ); degré d'humidité en g/kg (gr/lb); Enthalpie en kJ/kg (BTU/lb); température humide °Ctw (°Ftw); pression partielle de vapeur d'eau en hPa/H20; teneur en eau en ppmV; point de rosée de mélange H <sub>2</sub> O <sub>2</sub> en °Ctm/°Ftm; %HR selon WMO; Température en °C/°F
---------------------	--

Etendue de mesure	0 ... 100 %HR
-------------------	---------------

### Humidité résiduelle

Grandeurs de mesure	Point de rosée en °Ctd/°Ftd
Etendue de mesure	-60 ... +30 °Ctd / -76 ... +86 °Ftd (pour testo 6615)

### Température

Grandeurs de mesure	Température en °C/°F
Etendue de mesure	Selon la sonde (testo 661x)

## Entrées / Sorties

### Sortie analogique

Quantité	2 canaux (type signal analogique pour les deux canaux, à déterminer à la commande), 3ème canal supplémentaire (option)
Sortie	0/4 ... 20 mA (2 fils/4 fils) 0 ... 1/5/10 V (4 fils)
Cadence de mesure	1/s
Séparation galvanique	Séparation galvanique des canaux de sortie (2 fils et 4 fils), séparation entre alimentation et sorties (4 fils)
Résolution	12 bit
Précision sortie analogique	0/4 ... 20 mA ± 0,03 mA 0 ... 1 V ± 1,5 mV 0 ... 5 V ± 7,5 mV 0 ... 10 V ± 15 mV
Charge maximale	2 fils: 12 VDC: max. 100 Ω / 24 VDC: max. 500 Ω / 30 VDC: max. 625 Ω; 4 fils: 500 Ω

### Autres sorties

Ethernet	Option avec module Ethernet
Profibus-DP	Option : Profibus-DP (en option en tant que couche intermédiaire)
Relais	4 relais (affectation libre ou alarme centrale), jusqu'à 250 VAC/3A, NC/C/NO (option)
Sortie digitale	Mini-DIN pour logiciel de paramétrage testo P2A et appareil de référence 400/650

### Alimentation

Tension	2 fils: 24 VDC ± 10 % 4 fils: 20 ... 30 VAC/DC
Consommation de courant	max. 300 mA

## Données techniques générales

### Boîtier

Matériau	Métal
Dimensions	122 x 162 x 77 mm (sans sonde)
Poids	1,5 kg (sans sonde, sans Profibus/module Ethernet)

### Afficheur

Afficheur	Option: 2 lignes LCD avec ligne texte en clair et affichage état relais
Résolution	0,1 %rF / °Ctd / °Ftd / °Ctw / °Ftw bzw. 0,01 °C/°F ou 1g / kg / g/m <sup>3</sup> / ppm

### Utilisation

Paramétrage	4 boutons poussoirs pour accéder au menu navigation / Logiciel P2A
-------------	--

### Montage

Liaison sonde	Numérique
---------------	-----------

### Divers

Protection	IP65
Directive	2004/108/EG

## Conditions de fonctionnement

	Température d'utilisation (avec relais intégré)	-40 ... +60 °C
Sans afficheur	Température d'utilisation	-40 ... +70 °C / -40 ... +158 °F
	Température de stockage	-40 ... +80 °C / -40 ... +176 °F
Avec afficheur	Température d'utilisation	0 ... +50 °C / +32 ... +122 °F
	Température de stockage	-40 ... +80 °C / -40 ... +176 °F
	Fluide mesuré	Air, azote, autres sur demande: info@testo.fr

# Données techniques série sonde testo 6610

	testo 6611	testo 6612	testo 6613	testo 6614	testo 6615	testo 6617
						
Type	Murale	Déportée	Déportée	Déportée avec sonde chauffée	Déportée avec sonde point de rosée	Déportée avec autocontrôle du capteur
Etendue d'utilisation	Sonde climatique dans des locaux Montage mural	Sonde climatique, montage conduit	Sonde climatique, version déportée	Sonde pour process à forte humidité (risque de condensation)	Sonde pour point de rosée sous pression (avec autoajustement)	Sonde avec système autocontrôle du capteur

## Grandeurs de mesure

### Humidité

Etendue de mesure***	0 ... 100 %HR			cf humidité résiduelle	0 ... 100 %HR
Incertitude de mesure* (+25 °C)**	testo 6611/12/13: $\pm(1,0 + 0,007 * m.v.)$ %HR pour 0 ... 100 %HR / $\pm(1,4 + 0,007 * m.v.)$ %HR pour 90 ... 100 %HR; testo 6614: $\pm(1,0 + 0,007 * m.v.)$ %HR pour 0 ... 100 %HR; testo 6617: $\pm(1,2 + 0,007 * m.v.)$ %HR pour 0 ... 90 %HR / $\pm(1,6 + 0,007 * m.v.)$ %HR pour 90 ... 100 %HR +0,02 %HR par degré en fonction de la température de process et électronique (pour une déviation de 25°C)				
Unités paramétrables	%HR; %RH; °C <sub>td</sub> /°F <sub>td</sub> ; g/m <sup>3</sup> / gr/ft <sup>3</sup> ; g/kg / gr/lb; kj/kg; BTU/lb; °C <sub>tw</sub> /°F <sub>tw</sub> ; hPa; inch H <sub>2</sub> O <sub>2</sub> ; ppm vol %; %vol; °C <sub>tm</sub> (H <sub>2</sub> O <sub>2</sub> ) / °F <sub>tm</sub> (H <sub>2</sub> O <sub>2</sub> )				
Reproductibilité	Sup. à ±0,2 %HR				
Capteur	Capteur capacitif testo, connectable	Capteur capacitif testo; soudé			
Temps de réponse	t90 max. 10 sec.				
<b>Température</b>					
Unités paramétrables	°C/°F				
Etendue de mesure	-20 ... +70 °C/ -4 ... +158 °F	-30 ... +150 °C/ -22 ... +248 °F	-40 ... +180 °C/-40 ... +356 °F	-40 ... +120 °C/ -40 ... +248 °F	-40 ... +180 °C/ -40 ... +356 °F
Incertitude de mesure* (à +25 °C / +77 °F)	±0,15 °C / 0,27 °F (Pt1000 Classe AA)			Pt100 Classe AA	Pt1000 Classe AA
<b>Humidité résiduelle</b>					
Humidité résiduelle	-60 ... +30 °C <sub>td</sub>				
Incertitude de mesure				±1 K à 0° C <sub>td</sub> ±2 K à -40° C <sub>td</sub> ±4 K à -50° C <sub>td</sub>	

## Données techniques générales

### Sonde(s)

Tube de sonde	Acier inoxydable				
Câble	FEP				
Fiche	Plastique ABS				
Dimension sonde (diamètre)	12 mm				
Dimensions sonde (long. tube de sonde)	70/200 mm	200/300/500/ 800 mm	120/200/300/500/ 800 mm	200/500 mm	
Longueur de câble	—	Spécial pour variante conduit	—	1/2/5/10 m	

## Conditions de fonctionnement

Résistance pression	1 bar en surpression (tête de sonde)	PN 10 (tête sonde) PN 1 (extrémité sonde)	PN 16 (pointe sonde)	1 bar en surpression (tête de sonde)
---------------------	--------------------------------------	--	----------------------	--------------------------------------

\* La sonde murale (P07) avec une longueur de 70 mm combinée avec une sortie courant relève d'autres précisions : avec 2 canaux à 12 mA, sans éclairage de l'afficheur, relais off, erreur de mesure supplémentaire à +25 °C (+77 °F) par rapport aux indications ci-dessus, humidité ±2,5 %HR

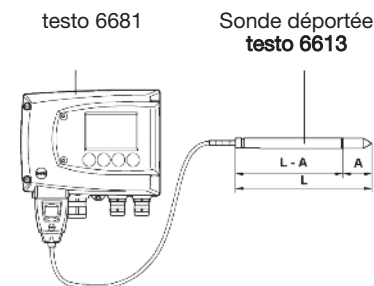
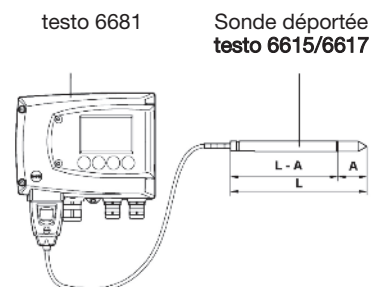
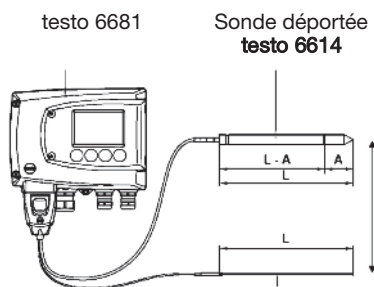
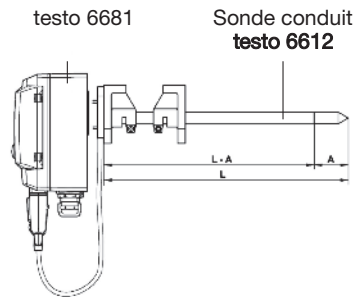
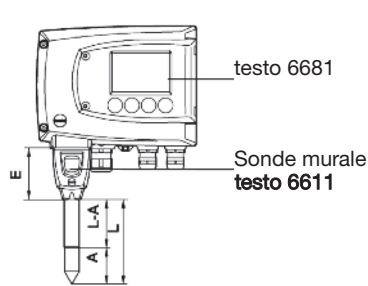
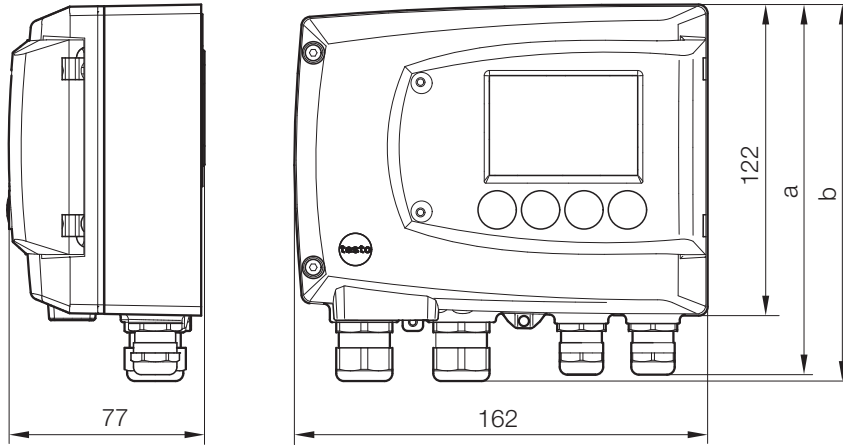
### \*\*La détermination de l'incertitude de mesure est conforme selon GUM (Guide to the Expression of Uncertainty in Measurement):

Afin de déterminer les incertitudes de mesure, il est pris en considération la précision de l'appareil de mesure (hystérèse, linéarité,

reproductibilité), la précision de l'ajustage ainsi que les conditions de laboratoires. A cet effet, un facteur k=2 est appliqué sur les incertitudes, ce qui correspond à un niveau de confiance de 95% sur les incertitudes de mesures.

\*\*\*Pour des applications en humidité élevée (>80 %HR à ≤30 °C pendant >12 h, >60 %HR à > 30 °C pendant >12h), merci de nous contacter via [www.testo.fr](http://www.testo.fr). La sonde testo 6614 est conseillé pour les applications en humidité élevée.

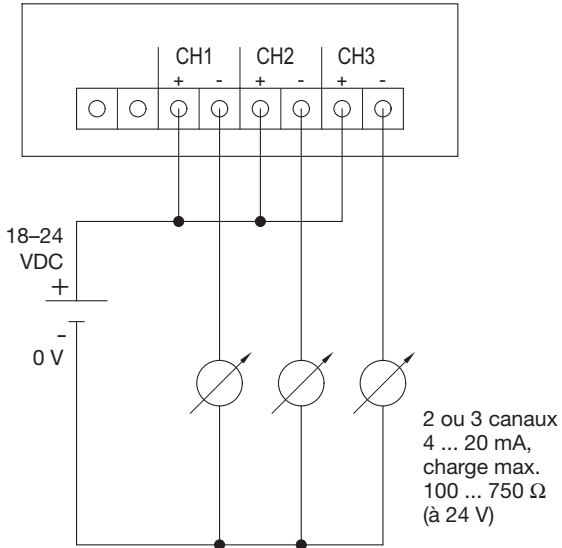
## Schémas techniques



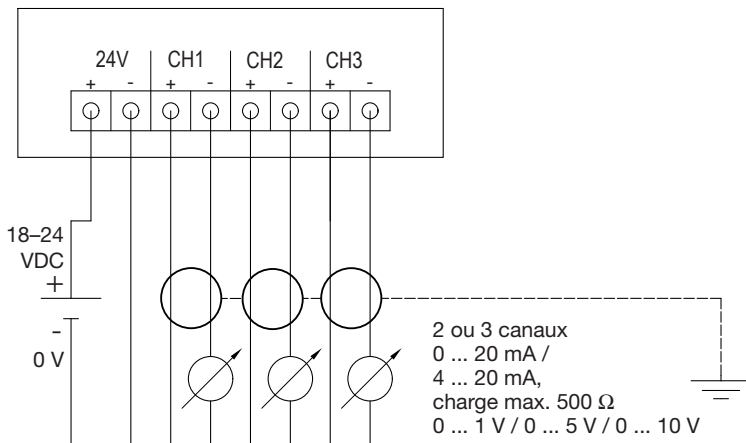
L = Longueur sonde  
 L - A = Longueur sonde - Longueur filtre protection  
 A = 35 mm

# Raccordements

## Raccordements 2 fils (4 ... 20 mA)



## Raccordements 4 fils (0 ... 20 mA / 4 ... 20 mA / 0 ... 1 V / 0 ... 5 V / 0 ... 10 V)





# Options / Exemple de commande

## Options de configuration testo 6681

Bxx	Sortie analogique/ alimentation
Cxx	Afficheur / Langue menu
Dxx	Entrée câble
Exx	Ethernet
Fxx	Paramètres Humidité/Température
Gxx	Paramètres Humidité/Température
Hxx	Relais
Ixx	Paramètres Humidité/Température (option)

### Bxx Sortie analogique/ alimentation

- B01 4 ... 20 mA (2 fils, 24 VDC), impossible avec relais, module Ethernet ou sondes testo 6614/6615
- B02 0 ... 1 V (4 fils, 24 VAC/DC)
- B03 0 ... 5 V (4 fils, 24 VAC/DC)
- B04 0 ... 10 V (4 fils, 24 VAC/DC)
- B05 0 ... 20 mA (4 fils, 24 VAC/DC)
- B06 4 ... 20 mA (4 fils, 24 VAC/DC)
- B77 Profibus-DP

### Cxx Afficheur / Langue menu

- C00 Sans afficheur / sans menu
- C02 Avec afficheur et menu/anglais
- C03 Avec afficheur et menu/allemand
- C04 Avec afficheur et menu/français
- C05 Avec afficheur et menu/espagnol
- C06 Avec afficheur et menu/italien
- C07 Avec afficheur et menu/japonais
- C08 Avec afficheur et menu/suédois

C02–C08 Texte et menu dans la langue de l'afficheur (modifiable)

### Dxx Entrée câble

- D01 Entrée câble M16 (Relais: M20)
- D02 Entrée câble NPT 1/2"
- D03 Connexion fiche M pour signal et alimentation (pour relais en option: entrée câble M20)\*\*

### Exx Ethernet

- E00 Sans module Ethernet
- E01 Avec module Ethernet

### Fxx Paramètres Humidité/Température

- F01 %HR / min / max
- F02 °C / min / max
- F03 °F / min / max
- F04 °C<sub>td</sub> / min / max
- F05 °F<sub>td</sub> / min / max
- F06 g/kg / min / max
- F07 gr/lb / min / max
- F08 g/m<sup>3</sup> / min / max
- F09 gr/ft<sup>3</sup> / min / max
- F10 ppmV / min / max
- F11 °C<sub>wb</sub> / min / max (temp.humide)
- F12 °F<sub>wb</sub> / min / max (temp.humidel)
- F13 kJ/kg / min / max (Enthalpie)
- F14 hPa / max (pression part. vap. d'eau)
- F15 inch H<sub>2</sub>O / min / max (pression part.vap.d'eau)
- F18 %Vol.

F01–F18 = Canal 1\*

### Gxx Paramètres Humidité/Température

- G01 %HR / min / max
- G02 °C / min / max
- G03 °F / min / max
- G04 °C<sub>td</sub> / min / max
- G05 °F<sub>td</sub> / min / max
- G06 g/kg / min / max
- G07 gr/lb / min / max
- G08 g/m<sup>3</sup> / min / max
- G09 gr/ft<sup>3</sup> / min / max
- G10 ppmV / min / max
- G11 °C<sub>wb</sub> / min / max (temp.humide)
- G12 °F<sub>wb</sub> / min / max (temp.humidel)
- G13 kJ/kg / min / max (Enthalpie)
- G14 hPa / max (pression part.vap.d'eau)
- G15 inch H<sub>2</sub>O / min / max pression part.vap.d'eau)
- G18 %Vol.

G01–G18 = Canal 2\*

### Hxx Relais (pas pour B01)

- H00 Sans relais
- H01 4 sorties relais, contrôle seuil
- H02 4 sorties relais, seuil canal 1+ alarme centrale

### Ixx Paramètres Humidité/Température (option)

- I00 Pas de 3ème sortie analogique en option
- I01 %HR / min / max
- I02 °C / min / max
- I03 °F / min / max
- I04 °C<sub>td</sub> / min / max
- I05 °F<sub>td</sub> / min / max
- I06 g/kg / min / max
- I07 gr/lb / min / max
- I08 g/m<sup>3</sup> / min / max
- I09 gr/ft<sup>3</sup> / min / max
- I10 ppmV / min / max
- I11 °C<sub>wb</sub> / min / max (boule humide)
- I12 °F<sub>wb</sub> / min / max (boule humide)
- I13 kJ/kg / min / max (Enthalpie)
- I14 hPa / min / max (pression part. vap. d'eau)
- I15 inch H<sub>2</sub>O / min / max (pression part. vap. d'eau)
- I16 °C<sub>tm</sub> / pt de rosée de mél. pour H<sub>2</sub>O<sub>2</sub>
- I17 °F<sub>tm</sub> / pt de rosée de mél. pour H<sub>2</sub>O<sub>2</sub>
- I18 %Vol.

I00–I18 = Canal 3\*

\* L'échelle standard est livrée sans indication du "min" ou du "max" lorsque ce n'est pas spécifié.

\*\* Connexion M12 avec fiche et douille 5 pôles (disponibles en accessoires).

## Exemple de commande

Exemple de commande testo 6681

- Boîtier avec afficheur et menu en français
- 4 ... 20 mA (4 fils)
- Entrée câble M16/M20
- Module Ethernet
- Configuration usine canal 1 : %HR avec échelle min 0 °C, max 100 %HR
- Configuration usine canal 2 : °C avec échelle min -10 °C/-14 °F
- max +70 °C/+158 °F\*
- Avec Relais
- Sans troisième sortie analogique

0555 6681 A01 B06 C04 D01 E01 F00  
100 G02 -10 +70 H01 I00

# Options / Exemple de commande

## Options de configuration testo 661x

Lxx Version sonde  
 Mxx Filtre de protection  
 Nxx Longueur câble / mm  
 Pxx Longueur sonde / mm

### Lxx Version sonde

L11 Sonde 6611 (murale)  
 L12 Sonde 6612 (conduit jusqu'à 150 °C)  
 L13 Sonde 6613 (déportée jusqu'à 180 °C)  
 L14 Sonde 6614 (déportée avec sonde chauffée)  
 L15 Sonde 6615 (déportée avec sonde pt de rosée)  
 L17 Sonde 6617 (déportée avec autocontrôle du capteur)

### Filtre protection

M01 Filtre fritté acier inox.  
 M02 Filtre en tissu métallique  
 M03 Filtre PTFE  
 M04 Filtre métallique ajouré  
 M06 Filtre PTFE avec perforation  
 M07 Filtre PTFE avec perforation et protection contre la condensation  
 M08 Filtre pour atmosphère H2O2

### Nxx Longueur câble / m.

N00 Sans câble (pour L11)  
 N01 Long. de câble 1 m (pas pour L11, L12)  
 N02 Long. de câble 2 m (pas pour L11, L12)  
 N05 Long. de câble 5 m (pas pour L11, L12)  
 N10 Long. de câble 10 m (pas pour L11, L12)  
 N23 ong. de câble, spécial pour vers. conduit (pour L12)

### Pxx Longueur sonde / mm

P07 Long. sonde 70 mm (pour L11)  
 P12 Long. sonde 120 mm (pour L13)  
 P20 Long. sonde 200 mm  
 P30 Long. sonde 300 mm (pour L12, L13, L14)  
 P50 Long. sonde 500 mm (pas avec L11)  
 P80 Long. sonde 800 mm (pour L12, L13)

## Exemple de commande

Exemple de commande  
 sonde testo 6613

- Sonde câble, -40 ... +180 °C
- Filtre acier
- Longueur câble 2 m
- Longueur sonde 300 mm

0555 6610 L13 M01 N02 P30



0992 8243/11.2012

Sous réserve de modifications sans préavis

Testo S.à.r.l.  
Immeuble Testo  
19, rue des Maraîchers  
57600 FORBACH  
Tél.: 03 87 29 29 29  
Fax: 03 87 29 29 18  
info@testo.fr

[www.testo.fr](http://www.testo.fr)