



## testo Saveris 1 Base V3.0

0572 9320

## testo Saveris 1 UltraRange Gateway

0572 9310

### Bedienungsanleitung





# Inhaltsverzeichnis

<b>1</b>	<b>Zu diesem Dokument</b> .....	<b>5</b>
<b>2</b>	<b>Sicherheit und Entsorgung</b> .....	<b>6</b>
<b>3</b>	<b>Produktspezifische Zulassungen</b> .....	<b>6</b>
<b>4</b>	<b>Support</b> .....	<b>6</b>
<b>5</b>	<b>Lieferumfang</b> .....	<b>6</b>
5.1	testo Saveris 1 Base V3.0 .....	6
5.2	testo Saveris 1 UltraRange Gateway .....	7
<b>6</b>	<b>Verwendung</b> .....	<b>7</b>
<b>7</b>	<b>Produktbeschreibung</b> .....	<b>8</b>
7.1	Modulare Übersicht testo Saveris 1 Base V3.0 und testo Saveris 1 UltraRange Gateway .....	8
7.2	Vorderseite testo Saveris 1 Base V3.0 oder testo Saveris 1 UltraRange Gateway .....	9
7.2.1	Status-LED testo Saveris 1 Base V3.0 und testo Saveris 1 UltraRange Gateway .....	9
7.2.2	Bedientaste .....	10
7.3	Rückseite testo Saveris 1 Base V3.0 oder testo Saveris 1 UltraRange Gateway .....	11
7.4	Anschlüsse und Reset-Taste testo Saveris 1 Base V3.0 und testo Saveris 1 UltraRange Gateway .....	12
7.4.1	Reset-Taste testo Saveris 1 Base V3.0.....	12
7.4.2	Reset-Taste testo Saveris 1 UltraRange Gateway .....	13
<b>8</b>	<b>Inbetriebnahme</b> .....	<b>14</b>
8.1	testo UltraRange Kommunikationsmodul anschließen .....	14
8.2	Kabel und LTE-Stick mit der testo Saveris 1 Base V3.0 verbinden .....	15
8.3	Kabel mit testo Saveris 1 UltraRange Gateway verbinden.....	16
8.4	Kabelblenden an der testo Saveris 1 Base V3.0 anbringen oder testo Saveris 1 UltraRange Gateway .....	17
8.5	Vorbereitung für das Zuweisen einer IP-Adresse und Eingabe der SIM-PIN .....	18
8.6	testo Saveris 1 Base V3.0 oder testo Saveris 1 UltraRange Gateway starten .....	18
<b>9</b>	<b>Montagemöglichkeiten der testo Saveris 1 Base V3.0 oder testo Saveris 1 UltraRange Gateway</b> .....	<b>19</b>
9.1	Gerät mit Tischfuß (optionales Zubehör) aufstellen.....	19
9.2	Gerät an der Wand montieren.....	19
<b>10</b>	<b>Wartung</b> .....	<b>20</b>

## Inhaltsverzeichnis

---


10.1	Akku (Artikel-Nr. 0515 5107).....	20
10.1.1	Akku wechseln.....	20
10.1.2	Akku laden.....	22
10.1.3	Akkupflege.....	22
10.2	Reinigung .....	22
<b>11</b>	<b>Technische Daten .....</b>	<b>23</b>
11.1	Technische Daten testo Saveris 1 Base V3.0.....	23
11.2	Technische Daten testo Saveris 1 UltraRange Gateway .....	23
<b>12</b>	<b>Zubehör .....</b>	<b>24</b>

# 1 Zu diesem Dokument

Die Bedienungsanleitung ist Bestandteil des Messdaten-Monitoring-Systems testo Saveris 1.

- Bewahren Sie diese Dokumentation griffbereit auf, um bei Bedarf nachschlagen zu können.
- Lesen Sie diese Bedienungsanleitung aufmerksam durch und machen Sie sich mit dem Produkt vertraut, bevor Sie es einsetzen.
- Geben Sie diese Bedienungsanleitung an spätere Nutzer des Produktes weiter.
- Die Bedienungsanleitung für das Messdaten-Monitoring-System testo Saveris 1 ist in folgende Teildokumente gegliedert:
  - Bedienungsanleitung für das Messdaten-Monitoring-System testo Saveris 1
  - Inbetriebnahmeanleitung für das Messdaten-Monitoring-System testo Saveris 1
  - Bedienungsanleitungen einzelner Systemkomponenten
- Beachten Sie besonders die Sicherheits- und Warnhinweise, um Verletzungen und Produktschäden zu vermeiden.
- Der Umgang mit einem PC sowie den Microsoft®-Produkten, wird in dieser Dokumentation als bekannt vorausgesetzt.

## Symbole und Schreibkonventionen

Darstellung	Erklärung
	Hinweis: Grundlegende oder weiterführende Informationen.
✓	Voraussetzung
1 2	Handlung: mehrere Schritte, die Reihenfolge muss eingehalten werden.
>	Handlung: ein Schritt bzw. optionaler Schritt
▶	Ergebnis bzw. Resultat einer Handlung
• ...	Aufzählung
1... 2...	Positionsnummern zur Verdeutlichung des Text-Bildbezugs.
<b>Menü</b>	Elemente des Gerätes, des Gerätedisplays oder der Programmoberfläche.
<b>[OK]</b>	Bedientasten des Gerätes oder Schaltflächen der Programmoberfläche.

Darstellung	Erklärung
...   ...	Funktionen/Pfade innerhalb eines Menüs.
“...”	Beispieleingaben

## 2 Sicherheit und Entsorgung

Beachten Sie das Dokument **Testo Informationen** (liegt dem Produkt bei).

## 3 Produktspezifische Zulassungen

Die aktuellen Landeszulassungen entnehmen Sie bitte dem beiliegenden Dokument **Approvals and Certifications**.

## 4 Support

Aktuelle Informationen zu Produkten, Downloads und Links zu Kontaktadressen für Supportanfragen finden Sie auf der Testo Webseite unter: [www.testo.com](http://www.testo.com).

## 5 Lieferumfang

### 5.1 testo Saveris 1 Base V3.0

- testo Saveris 1 Base V3.0
- AA USB-Kabel
- Akku
- Klapp-Ferrit für CAT6 Ethernet-Kabel für testo Saveris 1 Base V3.0 und testo Saveris 1 UltraRange Gateway
- USB-Konfigurationskabel für testo 150 Datenlogger
- Bedienungsanleitung
- Testo Informationen
- Approvals and Certifications (Zulassungen und Zertifikate)
- Bohrschablone



Die Montagematerialien (Schrauben, Dübel, usw.) gehören nicht zum Lieferumfang. Wählen Sie geeignete Befestigungsmaterialien entsprechend des gewünschten Befestigungsortes.

---

## 5.2 testo Saveris 1 UltraRange Gateway

- testo Saveris 1 UltraRange Gateway
- AA USB-Kabel
- Klapp-Ferrit für CAT6 Ethernet-Kabel für testo Saveris 1 Base V 3.0 und testo Saveris 1 UltraRange Gateway
- Bedienungsanleitung
- Testo Informationen
- Approvals and Certifications (Zulassungen und Zertifikate)
- Bohrschablone



Die Montagematerialien (Schrauben, Dübel, usw.) gehören nicht zum Lieferumfang. Wählen Sie geeignete Befestigungsmaterialien entsprechend des gewünschten Befestigungsortes.

---

## 6 Verwendung

Die testo Saveris 1 Base V3.0 und das testo Saveris 1 UltraRange Gateway dienen dem Empfang, der Weiterleitung und der Speicherung von Messdaten und Alarmen innerhalb eines Messdaten-Management Systems. Das Produkt findet in der Überwachung kühlkettenpflichtiger Produkte in Lagerhallen, Produktionsstätten, Kühlräumen, Kliniken, Laboren und Laborequipment Verwendung.

Das Produkt kann nur zusammen mit weiteren Komponenten von Testo verwendet werden. Die Verwendung des Produkts erfordert Fachpersonal, das für die oben genannten Bereiche geschult ist.



Die Komponenten des Messdaten-Monitoring-Systems testo Saveris sind im Auslieferungszustand grundsätzlich nicht für den Einsatz im Freien ausgelegt.

---

## 7 Produktbeschreibung

### 7.1 Modulare Übersicht testo Saveris 1 Base V3.0 und testo Saveris 1 UltraRange Gateway



1	Kabelblende	4	testo UltraRange Kommunikationsmodul (optionales Zubehör)
2	Tischfuß (optionales Zubehör)	5	Kabelblende
3	testo Saveris 1 Base V3.0 oder testo Saveris 1 UltraRange Gateway		



## 7.2 Vorderseite testo Saveris 1 Base V3.0 oder testo Saveris 1 UltraRange Gateway



1	Alarm-LED	2	Bedientaste
3	Status-LED		

### 7.2.1 Status-LED testo Saveris 1 Base V3.0 und testo Saveris 1 UltraRange Gateway

Status-LED	Beschreibung
leuchtet weiß	Gerät startet/fährt runter
blinkt weiß (100 ms)	Akku lädt (nur für testo Saveris 1 Base V3.0 relevant)
blinkt weiß (1 s, endlos)	Konfigurationsmodus
blinkt weiß (1 s, ca. 20 min)	Backup und / oder Restore (nur für testo Saveris 1 Base V3.0 relevant)
blinkt weiß (500 ms, ca. 1 Minute)	Firmware des Systems / Geräts wird aktualisiert
leuchtet grün	Gerät betriebsbereit

Status-LED	Beschreibung
Blinkt grün (1 s, ca. 3 min)	Verbindungsmodus Nach jeder erfolgreichen Loggeranmeldung verlängert sich der Verbindungsmodus um weitere 3 min.
blinkt rot (500 ms, endlos)	testo Saveris 1 Base V3.0: Netzwerkverbindungsfehler oder keine externe Stromversorgung.  testo Saveris 1 UltraRange Gateway: Keine Verbindung zur Base

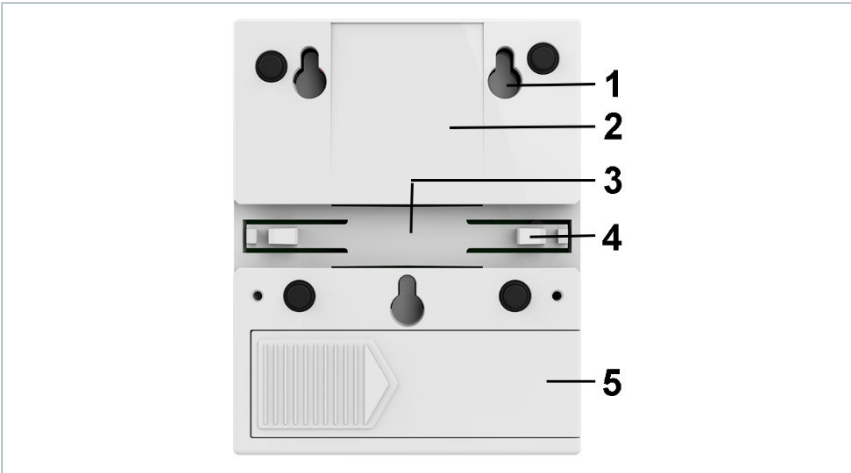
### 7.2.2 Bedientaste

Handlung	Beschreibung
kurz drücken (<1 s)	Gateway: Gerät wird gestartet. Base: Um nach einem Herunterfahren einen Neustart durchzuführen muss die Stromversorgung getrennt und wieder angeschlossen werden. Die Base startet dann automatisch.
2x kurz drücken (<1 s)	UltraRange Verbindungsmodus (nur in Verbindung mit UltraRange Kommunikationsmodul)
10 s gedrückt halten	Gerät fährt herunter.



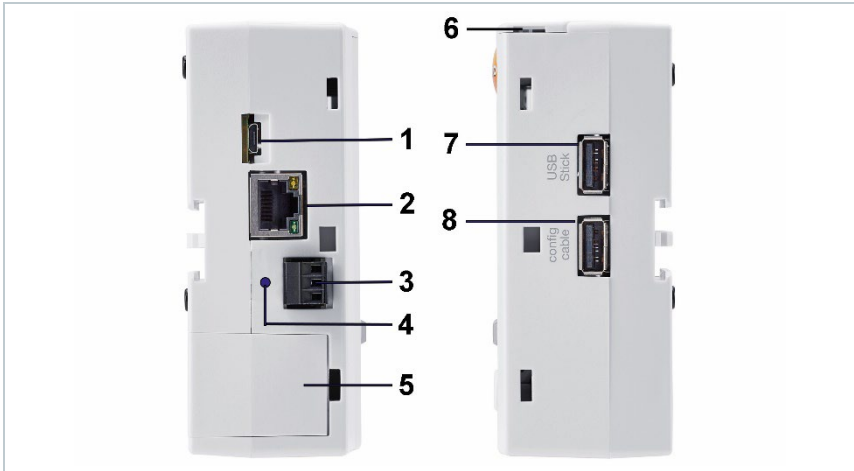
Für den kompletten Neustart des Geräts muss die Stromversorgung getrennt und gewartet werden bis die Status LED aus ist.

## 7.3 Rückseite testo Saveris 1 Base V3.0 oder testo Saveris 1 UltraRange Gateway



1	Aufhängung zur Wandmontage (3 x)	4	Verriegelung Kabelblende
2	Label	5	Batteriefach (nur für testo Saveris 1 Base V3.0 relevant)
3	Halterung für Tischfuß		

## 7.4 Anschlüsse und Reset-Taste testo Saveris 1 Base V3.0 und testo Saveris 1 UltraRange Gateway



1	Micro-USB für Stromversorgung	2	Ethernet mit PoE
3	3-polige Schraubklemme für Anschluss eines externen Alarmmoduls (nur für testo Saveris 1 Base V3.0 relevant)	4	Reset-Taste
5	Batteriefach (nur für testo Saveris 1 Base V3.0 relevant)	6	TCI (Testo Communication Interface) für UltraRange Kommunikationsmodul
7	USB-Buchse für Firmware-Update und / oder LTE-Stick für testo Saveris 1 Base V3.0	8	Config Cable-Buchse für Inbetriebnahme

### 7.4.1 Reset-Taste testo Saveris 1 Base V3.0

#### Konfigurationsmodus

- ✓ | testo Saveris 1 Base V3.0 ist betriebsbereit.
- 1 | Reset-Taste ca. 3 s gedrückt halten.

- ▶ Konfigurationsmodus wird geöffnet und die LED blinkt weiß (1 s).

## 7.4.2 **Reset-Taste testo Saveris 1 UltraRange Gateway**

### **Konfigurationsmodus**

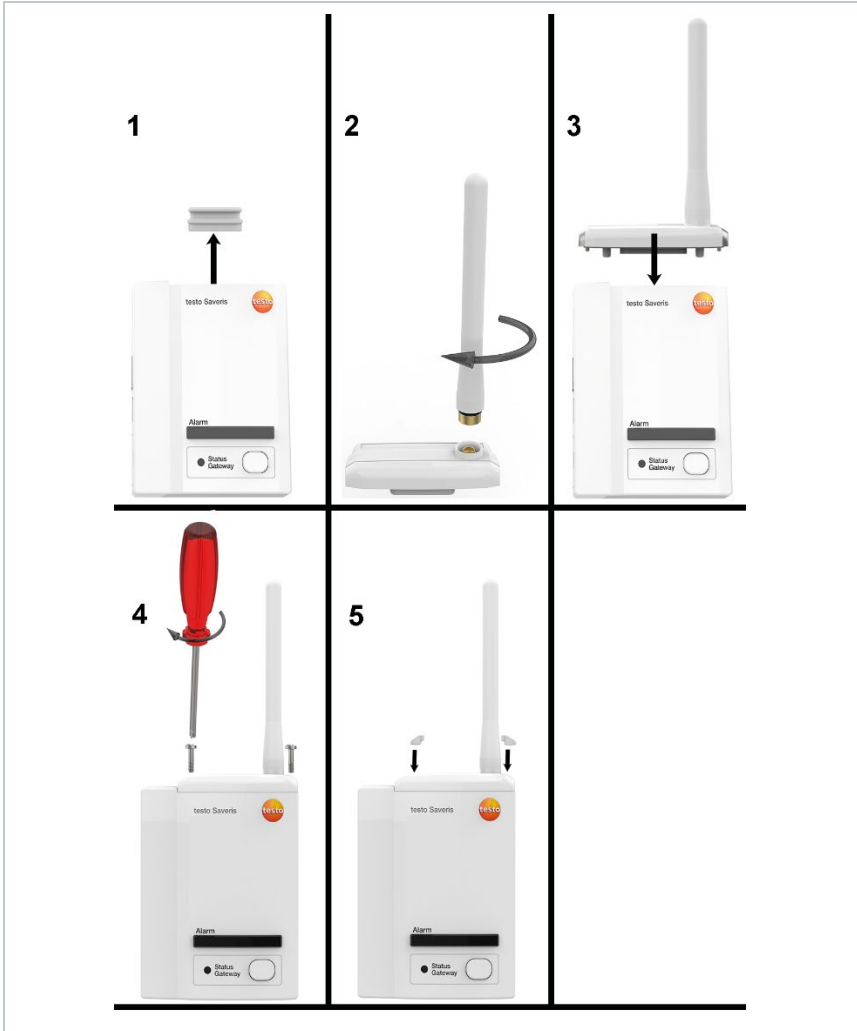
- ✓ testo Saveris 1 UltraRange Gateway ist betriebsbereit.
- 1 Reset-Taste ca. 3s gedrückt halten.
- ▶ testo Saveris 1 UltraRange Gateway ist im Konfigurationsmodus und die LED blinkt weiß (1s).

### **Gerät auf Werkseinstellung zurücksetzen**

- ✓ testo Saveris 1 UltraRange Gateway ist betriebsbereit.
- 1 Reset-Taste ca. 20s gedrückt halten.
- ▶ testo Saveris 1 UltraRange Gateway wird auf Werkseinstellung zurückgesetzt.

## 8 Inbetriebnahme

### 8.1 testo UltraRange Kommunikationsmodul anschließen



- 2 | testo UltraRange Kommunikationsmodul zusammenschrauben.
- 3 | testo UltraRange Kommunikationsmodul auf das testo Saveris 1 UltraRange Gateway oder testo Saveris 1 Base V3.0 aufsetzen.
- 4 | testo UltraRange Kommunikationsmodul mit den Schrauben am testo Saveris 1 UltraRange Gateway oder testo Saveris 1 Base V3.0 befestigen.
- 5 | Schraubenöffnungen mit Gummistopfen verschließen.



Das testo Saveris 1 UltraRange Gateway oder testo Saveris 1 Base V3.0 kann nur mit testo UltraRange Kommunikationsmodulen betrieben werden.

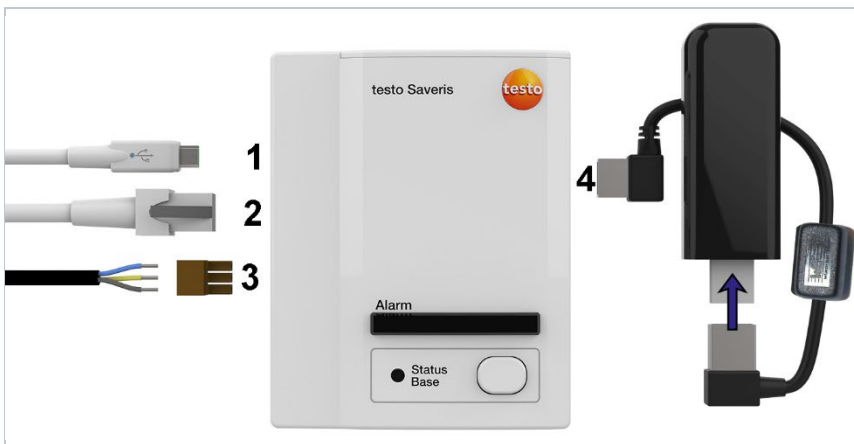


Stellen Sie sicher, dass bei der Verwendung von testo UltraRange Kommunikationsmodulen mit externer Antenne die Schraubverbindung zwischen Antenne und Modul angezogen wurde.



Der Tausch von testo UltraRange Kommunikationsmodulen ist während des Betriebs nicht möglich. Um ein testo UltraRange Kommunikationsmodul auszutauschen, muss die Stromversorgung unterbrochen werden (Netzstecker ziehen und Akku entfernen).

## 8.2 Kabel und LTE-Stick mit der testo Saveris 1 Base V3.0 verbinden



- 1 | Micro-USB (1) für die Stromversorgung anschließen.

Optional: auch über PoE möglich.

Optional: LTE-Stick (4) mit kurzem gewinkelten USB-Kabel anschließen.

- 2 Ethernet-Leitung (2) an die testo Saveris 1 Base V3.0 anschließen.
- 3 Optional: Leitung für das Alarmrelais (3) anschließen.

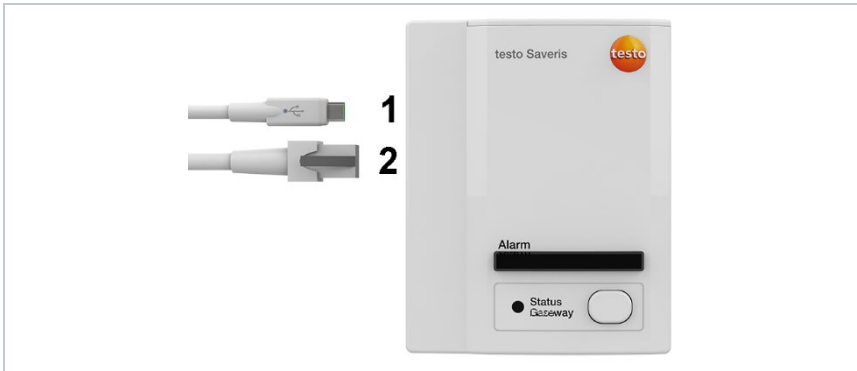


Wenn das gewinkelte USB-Kabel nicht verwendet wird, kann die Kabelblende nicht korrekt montiert werden!



Wird der LTE-Stick im laufenden Betrieb entfernt (z. B. bei einem Wechsel der SIM-Karten) muss die testo Saveris 1 Base V3.0 erneut in den **Konfigmode** versetzt und die Konfigurationsseite aufgerufen werden, um den LTE-Stick wieder in Betrieb zu nehmen.

### 8.3 Kabel mit testo Saveris 1 UltraRange Gateway verbinden



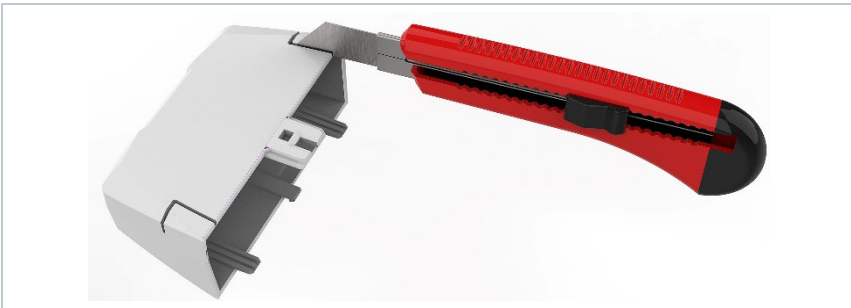
- 1 Micro-USB (1) für die Stromversorgung anschließen.
- 2 Ethernet-Leitung (2) an testo Saveris 1 UltraRange Gateway anschließen.



## 8.4 Kabelblenden an der testo Saveris 1 Base V3.0 anbringen oder testo Saveris 1 UltraRange Gateway

Mit den Kabelblenden können die seitlich an der testo Saveris 1 Base V3.0 oder testo Saveris 1 UltraRange Gateway angeschlossenen Leitungen und/oder LTE-Stick abgedeckt und geschützt werden.

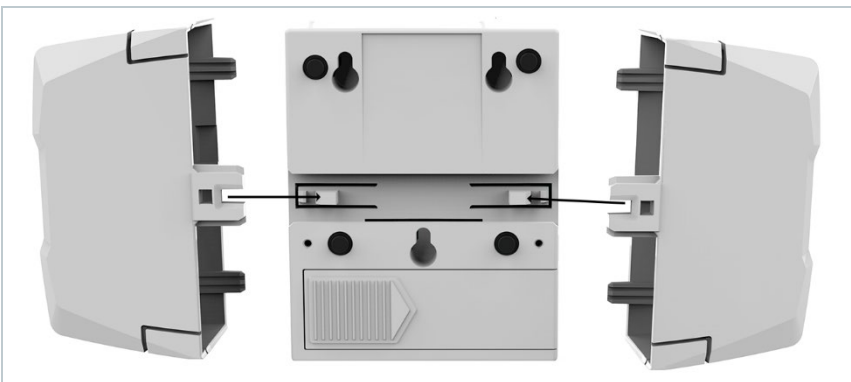
Zur Durchführung von Kabeln muss an der entsprechenden Kabelblende ein Durchbruch geschaffen werden.



- 1 Die perforierte Stelle (siehe Markierung) mit einer Zange entfernen. Bruchkanten ggf. entgraten und glätten.



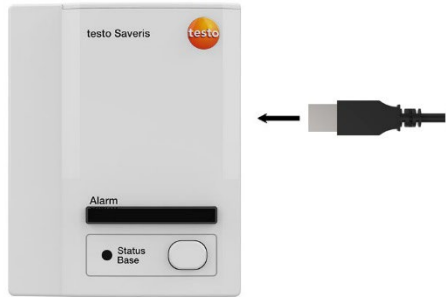
Ohne diesen Schritt können die Kabel nicht aus den Kabelblenden herausgeführt werden.



- 2 Kabelblende seitlich, bis zum Einrasten, auf die testo Saveris 1 Base V3.0 oder testo Saveris 1 UltraRange Gateway schieben.

## 8.5 Vorbereitung für das Zuweisen einer IP-Adresse und Eingabe der SIM-PIN

- 1 USB A-A Kabel (0449 0132) an die Config-Cable-USB-Buchse anschließen.



- 2 USB A-A Kabel mit dem Computer verbinden.



Weitere Informationen finden Sie in der Inbetriebnahmeanleitung **testo Saveris Messdaten-Monitoring-System**.

---

## 8.6 testo Saveris 1 Base V3.0 oder testo Saveris 1 UltraRange Gateway starten

- ▶ Base fährt nach Stromanschluss automatisch hoch und ist im Betriebsmodus.



Bei Stromausfällen von ca. 1-2 Minuten Dauer kann es vorkommen, dass die testo Saveris 1 Base V3.0 nicht selbständig wieder hochfährt und damit nicht betriebsbereit ist.

---



Weitere Informationen finden Sie in der Inbetriebnahmeanleitung **testo Saveris Messdaten-Monitoring-System**.

---

## 9 Montagemöglichkeiten der testo Saveris 1 Base V3.0 oder testo Saveris 1 UltraRange Gateway

### 9.1 Gerät mit Tischfuß (optionales Zubehör) aufstellen



Das Gerät muss auf einer ebenen, rutschfesten Fläche stehen.

- 1 Das Gerät bis zum Einrasten auf die Halterung des Tischfußes schieben.



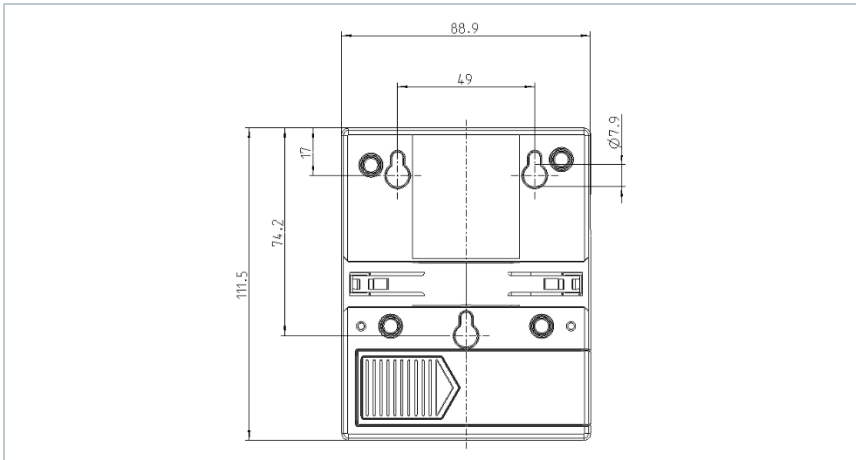
### 9.2 Gerät an der Wand montieren



Die Montagematerialien (Schrauben, Dübel, usw.) gehören nicht zum Lieferumfang. Wählen Sie geeignete Befestigungsmaterialien entsprechend des gewünschten Befestigungsortes.

---

### Bemaßung



### Gerät an der Wand befestigen

- 1 Mit Hilfe eines Stiftes und der beigelegten Bohrschablone die Stellen für die Befestigungsschrauben anzeichnen.
- 2 Befestigungsstellen entsprechend des Materials für die Befestigung vorbereiten (z.B. Loch bohren, Dübel setzen).
- 3 Schrauben befestigen.
- 4 Gerät einhängen.

## 10 Wartung

### 10.1 Akku (Artikel-Nr. 0515 5107)

Der Akku der testo Saveris 1 Base V3.0 stellt im Falle eines Stromausfalls das kontrollierte Herunterfahren sicher, um Datenverluste zu verhindern. Der Akku dient nicht zur Aufrechterhaltung des Dauerbetriebs.

#### 10.1.1 Akku wechseln



Der Akku in der testo Saveris 1 Base V3.0 ist ein Verschleißteil. Es wird empfohlen den Akku nach ca. 2 Jahren auszutauschen.

Mit defektem Akku kann im Fall eines Stromausfalls ein kontrolliertes Herunterfahren und eine Alarmierung nicht gewährleistet werden. Datenverluste können hierbei nicht ausgeschlossen werden.

Sobald die Batterie oder der Akku der Base nicht mehr voll funktionsfähig ist, erscheint der Hinweis **Akku defekt** und die LED leuchtet weiß. Die testo Saveris 1 Base V3.0 fährt runter.

Danach sollte der Akku umgehend gewechselt werden, um die volle Funktionsfähigkeit und Datensicherheit zu gewährleisten.

- 1 | testo Saveris 1 Base V3.0 ausschalten (Bedientaste 3 s gedrückt halten).
- 2 | testo Saveris 1 Base V3.0 von der Spannungsversorgung trennen.



- 3 | Batteriefachdeckel öffnen und entfernen.



- 4 | Akkuverriegelung öffnen: Graue Taste drücken und in Pfeilrichtung schieben.
- 5 | Akku entnehmen und neuen Akku einlegen.
- 6 | Akkuverriegelung schließen: Graue Taste drücken und gegen die Pfeilrichtung schieben, bis der Akku einrastet.
- 7 | Batteriedeckel aufsetzen und einrasten.

### 10.1.2 Akku laden

Der Akku kann nur bei einer Umgebungstemperatur von +5 ... +35 °C geladen werden. Ist der Akku komplett entladen, beträgt die Ladezeit bei Raumtemperatur ca. 5-6 h.

- 1 | Micro-USB-Leitung an den Micro-USB-Anschluss einstecken.
- 2 | Netzstecker des Netzteils an eine Netzsteckdose anschließen.
- ▶ | Der Ladevorgang startet. Ist der Akku geladen, stoppt der Ladevorgang automatisch.



Ist der Akku in der testo Saveris 1 Base V3.0 gesteckt und es liegt keine externe Stromversorgung an, so entlädt sich der Akku langsam über einen Zeitraum von ca. 2 Tagen. Nach Entladung muss der Akku für mindestens 1h geladen werden, um einen Neustart der Base zu ermöglichen.

---

### 10.1.3 Akkupflege



- Akkus nicht tiefenentladen.
  - Akkus nur im geladenen Zustand und bei niedrigen Temperaturen lagern, jedoch nicht unter 0 °C (beste Lagerungsbedingungen bei 50-80 % Ladezustand, 10-20 °C Umgebungstemperatur, vor erneutem Gebrauch vollständig laden).
  - Bei längeren Betriebspausen Akkus alle 3-4 Monate entladen.
- 

## 10.2 Reinigung

- > | Reinigen Sie das Gehäuse bei Verschmutzung mit einem feuchten Tuch.
- 



Verwenden Sie destilliertes Wasser oder alternativ leichte Lösungsmittel, wie Isopropanol.

Bei Einsatz von Isopropanol den Beipackzettel des Produkts beachten.

---



Das Benutzen von starkem bzw. scharfem Alkohol kann zu Schäden am Gerät führen.

---

# 11 Technische Daten

## 11.1 Technische Daten testo Saveris 1 Base V3.0

Eigenschaft	Wert
Artikel-Nr.	0572 9320
Speicher	40.000 Werte pro Kanal (max. 3.000 Kanäle)
Anschlüsse	Micro-USB; LAN /PoE, 2 USB, Alarm-Relais
Abmessung	193 x 112 x 46 mm
Gewicht	ca. 370 g
Schutzklasse	IP20
Gehäusematerial	Kunststoff ABS/PC
Stromversorgung	Netzteil 5 V DC 2 A mit USB-Kabel Leistungsaufnahme < 10 W Stromversorgung über PoE (Leistungsklasse 0) möglich
Akku <sup>1</sup>	Li-Ionen-Akku Der Batterie dient nur zur Datensicherung und für Notfall-SMS bei Ausfall der Stromversorgung, nicht zur Stromversorgung im Betrieb.
Betriebstemperatur	+5 ... +35 °C
Lagertemperatur	-20 ... +60 °C
Schnittstellen	USB, Funk, Ethernet
Alarmrelais	max. 2 A, max. 24 V DC/AC, max. 30 W, Öffner oder Schließer
Montage	Tischfuß und Wandhalterung inklusive
Netzwerkübertragungsrate	10MBit/s und 100MBit/s

## 11.2 Technische Daten testo Saveris 1 UltraRange Gateway

Eigenschaft	Wert
Artikel-Nr.	0572 9310
Anschlüsse	Micro-USB; LAN /PoE, 2 USB, TCI (testo communication interface)
Abmessung	193 x 112 x 46 mm
Gewicht	ca. 314 g

<sup>1</sup> Verschleißteil

Eigenschaft	Wert
Schutzklasse	IP20
Gehäusematerial	Kunststoff ABS/PC
Stromversorgung	Netzteil 5 V DC 2 A mit USB-Kabel Leistungsaufnahme < 10 W Stromversorgung über PoE möglich, Leistungsklasse 0
Betriebstemperatur	0...+50 °C
Lagertemperatur	-20 ... +80 °C
Netzwerkübertragungsrate	10MBit/s und 100MBit/s

## 12 Zubehör

Beschreibung	Artikel-Nr.
Netzteil 5 V DC 2 A mit USB-Kabel	0572 5004
Tischfuß für testo Saveris 1 Base V3.0 und testo Saveris 1 UltraRange Gateway	0554 7200
LTE USB-Stick (EMEA)	0554 7210
LTE USB-Stick (Americas)	0554 7211
LTE USB-Stick (APAC)	0554 7212
Externe Antenne für LTE USB-Stick	0554 7230
Alarmmodul (optisch & akustisch), anschließbar an Alarmrelais, Ø 700 x 164 mm, 24 V AC/DC / 320 mA, Dauerlicht: rot, Dauerton: Summer ca. 2,4 kHz	0572 9999 mit 24V Netzteil (Artikel-Nr. 0554 1749)

### **Kommunikationsmodule für testo Saveris 1 Base V3.0 und testo Saveris 1 UltraRange Gateway**

testo UltraRange Kommunikationsmodul (Region: EU)	0554 9311 02
testo UltraRange Kommunikationsmodul (Region: US)	0554 9312 02
testo UltraRange Kommunikationsmodul (CN)	0554 9313 02
testo UltraRange Kommunikationsmodul (Region: APAC)*	0554 9314 02
testo UltraRange Kommunikationsmodul (KR)	0554 9315 02
testo UltraRange Kommunikationsmodul (IN)	0554 9316 02
testo UltraRange Kommunikationsmodul (RU)	0554 9317 02

\* Japan, Malaysia, Singapur, Taiwan, Macau

### **Verschleißteile**

Beschreibung	Artikel-Nr.
Ersatzakku für testo Saveris 1 Base V3.0	0515 5107







**Testo SE & Co. KGaA**  
Celsiusstraße 2  
79822 Titisee-Neustadt  
Germany  
Telefon: +49 7653 681-0  
E-Mail: [info@testo.de](mailto:info@testo.de)  
Internet: [www.testo.com](http://www.testo.com)