

de	Analog-Input-Fühler 0572 2166 Anwendungshinweis	Seite	2
en	Analog input probe 0572 2166 Application information	Page	6



Lesen Sie diese Bedienungsanleitung aufmerksam durch und machen Sie sich mit dem Produkt vertraut, bevor Sie es einsetzen.

Eine detaillierte Anleitung und weitere Informationen zur sachgerechten Verwendung finden Sie im Login-Bereich der jeweiligen Testo Lösung auf: www.testo.com/login.

1. Sicherheit und Entsorgung

Zu diesem Dokument

- Die Bedienungsanleitung ist Bestandteil des Geräts.
- Beachten Sie besonders die Sicherheits- und Warnhinweise, um Verletzungen und Produktschäden zu vermeiden.
- Bewahren Sie diese Dokumentation griffbereit auf, um bei Bedarf nachschlagen zu können.
- Verwenden Sie stets das vollständige Original dieser Bedienungsanleitung.
- Geben Sie diese Bedienungsanleitung an spätere Nutzer des Produktes weiter.

1.1 Sicherheit

Allgemeine Sicherheitshinweise

- Verwenden Sie das Produkt nur sach- und bestimmungsgemäß und innerhalb der in den technischen Daten vorgegebenen Parametern.
- Nehmen Sie das Gerät nicht in Betrieb, wenn es Beschädigungen am Gehäuse, Netzteil oder an angeschlossenen Leitungen aufweist.
- Auch von den zu messenden Objekten bzw. dem Messumfeld können Gefahren ausgehen. Beachten Sie bei der Durchführung von Messungen die vor Ort gültigen Sicherheitsbestimmungen.
- Temperaturangaben auf Sonden/Fühlern beziehen sich nur auf den Messbereich der Sensorik. Setzen Sie Handgriffe und Zuleitungen keinen Temperaturen über 70 °C (158 °F) aus, wenn diese nicht ausdrücklich für höhere Temperaturen zugelassen sind.
- Führen Sie keine Kontakt-Messungen an nicht isolierten, spannungsführenden Teilen durch.
- Lagern Sie das Produkt nicht zusammen mit Lösungsmitteln.
- Wartungsarbeiten die nicht in dieser Dokumentation beschrieben sind, dürfen nur von ausgebildeten Service-Technikern durchgeführt werden.
- Verwenden Sie nur Original-Ersatzteile von Testo.

1.2 Entsorgung

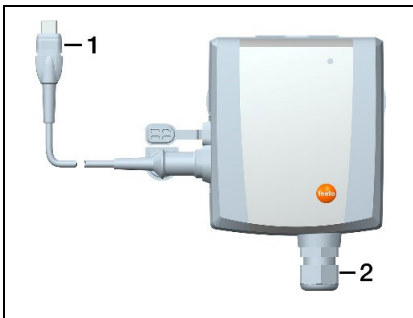
- Sammlung für Elektro- und Elektronikgeräte zu (lokale Vorschriften beachten) oder geben Sie das Produkt an Testo zur Entsorgung zurück.

2. Gerätebeschreibung

Verwendung

Der digitale Analog-Input-Fühler bildet zusammen mit den kompatiblen Datenloggern und Handmessgeräten ein Messgerät zur Aufnahme von analogen Mess-Signalen eines Messumformers.

Übersicht



- 1 TUC-Stecker
- 2 Anschluss Messumformer

3. Inbetriebnahme

Analog-Input-Fühler an Datenlogger anschließen

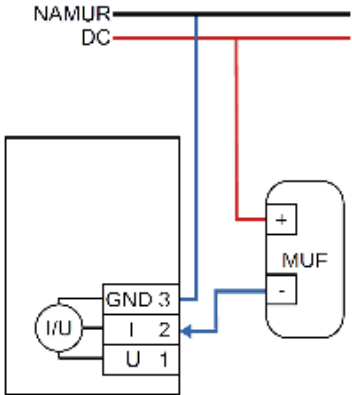
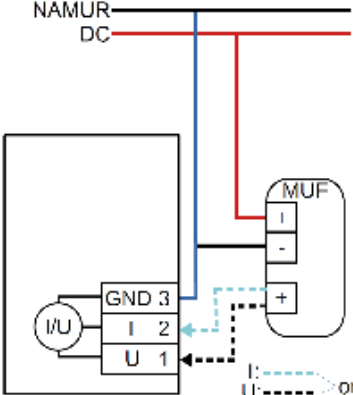
- 1 Verbinden Sie den TUC-Stecker des Fühlers mit der dafür vorgesehenen Buchse am Datenlogger.
- 2 Melden Sie den Datenlogger in der testo Saveris Cloud oder der lokalen testo Saveris 1 Software an.
- 3 Konfigurieren Sie den Fühler und den Datenlogger über das Konfigurations-menü der testo Saveris Cloud oder der lokalen testo Saveris 1 Software.

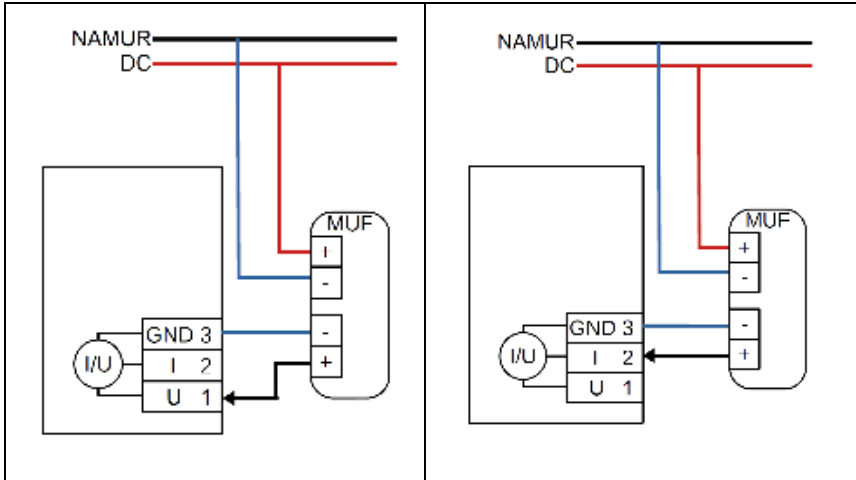


- Der Datenlogger muss über eine externe Stromversorgung (USB-Netzteil) versorgt werden.
- Wird der digitale Analog-Input-Fühler an einen TUC-Datenlogger angeschlossen, der über ein PoE-Modul versorgt ist, muss keine externe Stromversorgung an den TUC-Logger via USB angeschlossen werden.

Messumformer an Analog-Input-Fühler anschließen

- Schließen Sie den Messumformer an den Analog-Input-Fühler an.

2-Draht Strommessung (4...20 mA)	3-Draht Strom-/ Spannungsmessung
	
4-Draht Spannungsmessung	4-Draht Strommessung (4...20 mA)



Der Messumformer muss über eine separate Stromversorgung versorgt werden.

4. Technische Daten

Eigenschaft	0572 2166
Messparameter	mA / V
Betriebstemperatur	-30 ... +50 °C
Lagertemperatur	-30 ... +60 °C
Messbereich	4 ... 20 mA; 0 ... 10 V
Abmessungen (l*w*h in mm)	130 x 92 x 44
Leitungslänge	1,3 m
Schutzklasse (im System Datenlogger/Fühler)	IP 42

en

Please read this instruction manual through carefully and familiarize yourself with the product before putting it to use.

You will find detailed instructions and further information about proper use in the login area of the respective Testo solution at: www.testo.com/login.

1. Safety and disposal

About this document

- The instruction manual is an integral part of the instrument.
- Pay particular attention to the safety instructions and warning advice in order to prevent injury and damage to the product.
- Keep this documentation to hand so that you can refer to it when necessary.
- Always use the complete original instruction manual.
- Hand this instruction manual on to any subsequent users of the product.

1.3 Security

General safety instructions

- Only operate the product properly, for its intended purpose, and within the parameters specified in the technical data.
- Do not operate the instrument if there are signs of damage on the housing, mains unit or connected cables.
- Dangers may also arise from objects to be measured or the measuring environment. Always comply with the locally valid safety regulations when carrying out measurements.
- Temperature information given on probes/sensors relates only to the measuring range of the sensor technology. Do not expose handles and feed lines to temperatures in excess of 70 °C (158 °F), unless they are expressly authorized for use at higher temperatures.
- Do not carry out any contact measurements on uninsulated, live parts.
- Do not store the product together with solvents.
- Maintenance work that is not described in this documentation must only be carried out by trained service engineers.
- Use only original spare parts from Testo.

1.4 Disposal

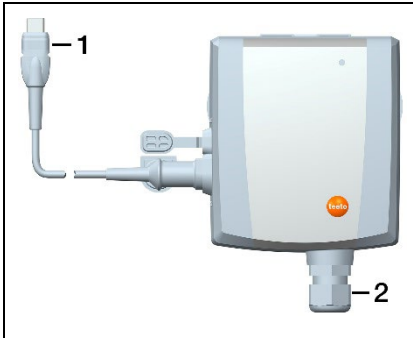
- At the end of its useful life, deliver the product to the separate collection point for electric and electronic devices (observe local regulations) or return the product to Testo for disposal.

2. Description of the instrument

Use

In conjunction with the compatible data loggers and handheld measuring instruments, the digital analog input probe constitutes a measuring instrument for recording analog measuring signals from a transmitter.

Overview



- 1 TUC connector
- 2 Transmitter connection

5. Commissioning

Connect the analog input probe to the data logger

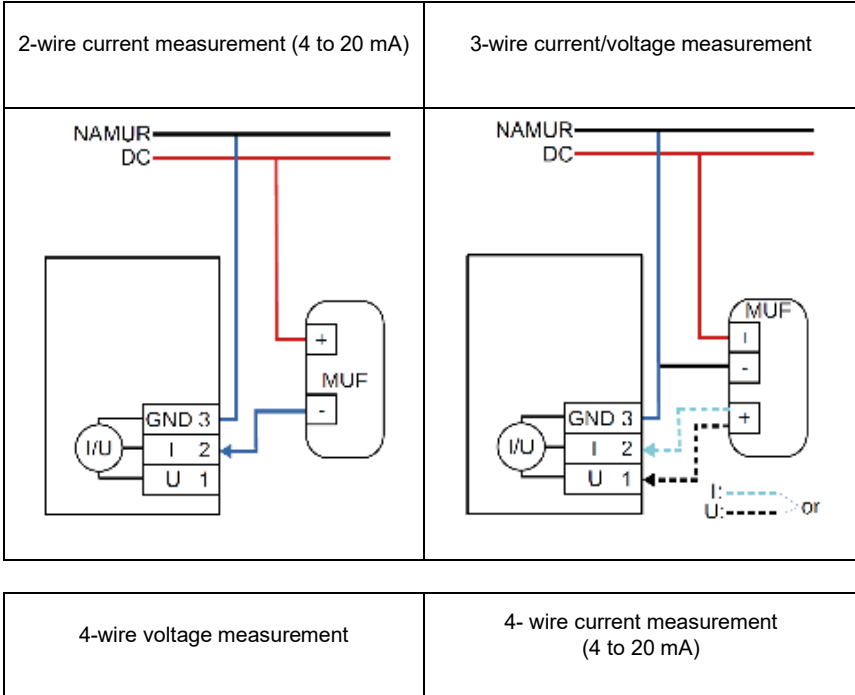
- 1 Connect the probe's TUC connector to the designated jack on the data logger.
- 2 Log the data logger into the testo Saveris Cloud or the local testo Saveris 1 software.
- 3 Configure the probe and the data logger via the configuration menu in the testo Saveris Cloud or the local testo Saveris 1 software.

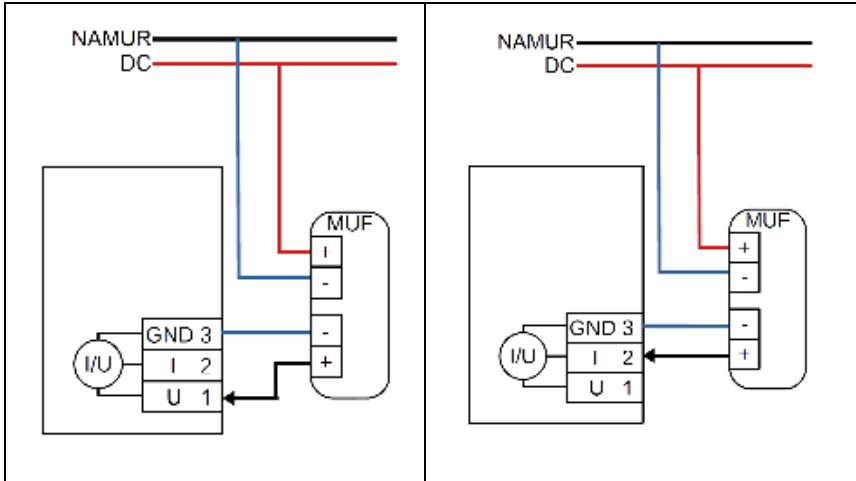


- The data logger must be supplied with power via an external power supply (USB mains unit).
 - If the digital analog input probe is connected to a TUC data logger, which is supplied via a PoE module, no external power supply for the logger via USB is required.
-

Connect the transmitter to the analog input probe

- 1 | Connect the transmitter to the analog input probe.





The transmitter must be supplied with power via a separate power supply.

6. Technical data

Feature	0572 2166
Measurement parameters	mA / V
Operating temperature	-30 to +50 °C
Storage temperature	-30 to +60 °C
Measuring range	4 to 20 mA; 0 to 10 V
Dimensions (l*w*h in mm)	130 x 92 x 44
Cable length	1.3 m
Protection class (in the data logger/probe system)	IP 42



Testo SE & Co. KGaA
Celsiusstr. 2
79822 Titisee-Neustadt
Germany
Tel.: +49 7653 681-0
E-Mail: info@testo.de

www.testo.com