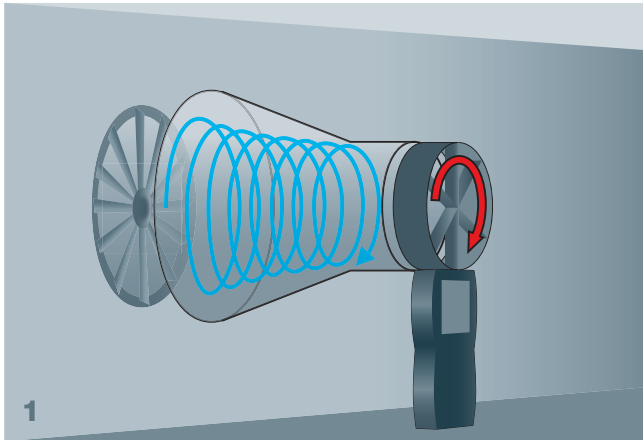


## Präzisere Messung des Volumenstroms an Drallauslässen mit dem **Volumenstrom-Gleichrichter** **testovent 417.**

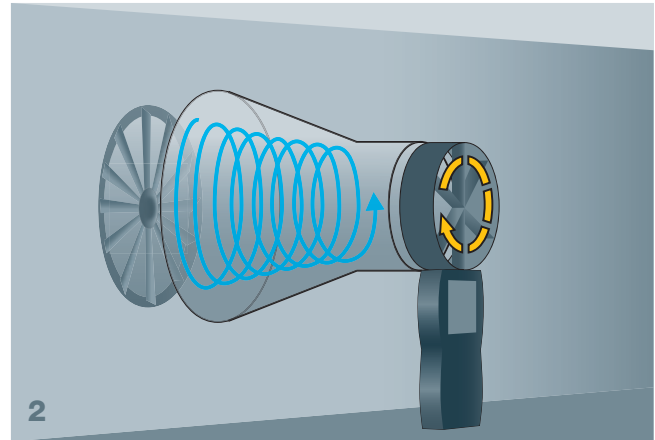


Damit sich Menschen in einem Raum wohlfühlen, muss darin unter anderem die Luftbewegung stimmen. Wie intensiv diese empfunden wird, hängt von den installierten Luftauslässen ab. Drallauslässe gewinnen hier zunehmend an Bedeutung, denn sie bringen Frischluft verwirbelt und nicht gerade in den Raum ein. Das reduziert die mittlere Luftgeschwindigkeit, was als angenehm empfunden wird.

Die am Drallauslass entstehenden Strömungen und Turbulenzen erschweren jedoch eine exakte Messung des Volumenstroms und damit die korrekte Einstellung der Lüftungsanlage. Der Volumenstrom-Gleichrichter testovent 417 löst dieses Problem. Die von Testo entwickelte Weltneuheit ändert die Verwirbelungen in eine nahezu gleichmäßige Luftströmung und sorgt damit für eine präzisere Bestimmung des Volumenstroms an Drallauslässen.



1 Rotationsrichtung des Dralls identisch mit der des Flügelrades – es wird eine zu hohe Luftströmung gemessen.



2 Rotationsrichtung des Dralls entgegengesetzt zu der des Flügelrades – es wird eine zu niedrige Luftströmung gemessen.

### Die Herausforderung.

Das richtige Messen von Luftströmungen und die korrekte Bestimmung des Volumenstroms an Lüftungsauslässen können aus messtechnischer Sicht eine anspruchsvolle Besonderheit darstellen. Während aktive Volumenstrom-Messhauben meist genauere Messergebnisse liefern, ist ihre Handhabung bei schnellen Kontrollmessungen oft zu umständlich. Stattdessen wird in der Praxis häufig mit Flügelrad-Anemometern und entsprechenden Trichtern gemessen. Und so lange die Luft durch die Auslässe gerade in den Raum strömt, ist das in der Regel auch kein Problem.

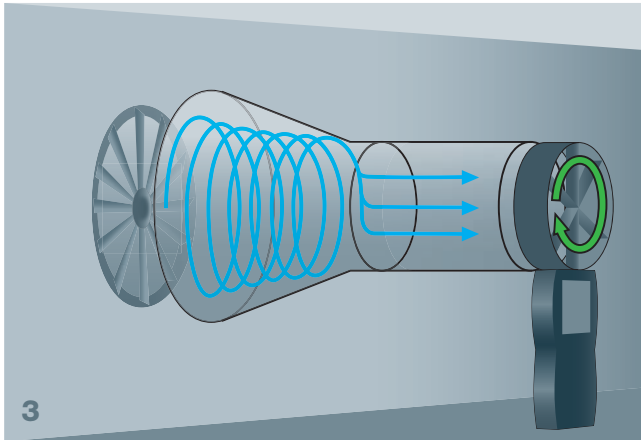
Oft ist dies jedoch nicht der Fall, weil aus Gründen der Behaglichkeit so genannte Drallausslässe verbaut werden. Diese eignen sich für den schnellen Austausch eines großen Luftvolumens sowohl in kleinen als auch in großen Räumen und werden häufig in Gebäuden eingesetzt, in denen eine hochwertige Raumlufthströmung gefordert wird, z.B. in Bürogebäuden, Schulen, Aufenthaltsräumen, Krankenhäusern oder Wohnhäusern. Das Typische dieser Lüftungsauslässe ist, dass die zugeführte Luft nicht gerade in den Raum eingeblasen wird. Vielmehr wird der Luftstrom derart abgelenkt, dass eine kontinuierliche Verwirbelung – der Drall – entsteht. Auf diese Weise können sich die zugeführte und die bereits im Raum befindliche Luft besser miteinander vermischen. Als Konsequenz sinkt die mittlere Luftgeschwindigkeit im Raum. Von Personen im Raum wird dies in der Regel als angenehmer empfunden.

Für die Messung des Volumenstroms stellen Drallausslässe jedoch eine Hürde dar, denn der Drall beeinflusst die Drehbewegung des Flügelrades des verwendeten Messgerätes auf unterschiedliche Weise, wie in den Schaubildern 1 und 2 oben zu erkennen ist.

In beiden Fällen führt der Drall zu einem Messfehler: Der Volumenstrom wird entweder zu hoch (1) oder zu niedrig (2) angezeigt. Die Lüftungsanlage wird dann entweder fälschlicherweise nach unten (1) oder nach oben (2) geregelt. In der Konsequenz bedeutet das zu wenig Frischluft im Raum (1) oder eine unnötig unter erhöhter Belastung laufende Lüftungsanlage (2).

### Die Lösung.

Der zum Patent angemeldete Volumenstrom-Gleichrichter testovent 417 beruhigt den verwirbelten Luftstrom, der aus dem Drallausslass kommt und ändert ihn in eine nahezu gleichmäßige Strömung um. Der Einfluss des Dralls auf die Drehrichtung des Flügelrades nimmt ab und der Volumenstrom kann schnell, einfach und zuverlässig gemessen werden – zum Beispiel mit dem Flügelrad-Anemometer testo 417.



Der Volumenstrom-Gleichrichter testovent 417 beruhigt den Drall und sorgt so für präzisere Messergebnisse.

Der Volumenstrom-Gleichrichter testovent 417 wird zwischen Messtrichter und Flügelradsonde montiert. In seinem Inneren befindet sich eine speziell entwickelte Wabenstruktur, die dafür sorgt, dass der Drall aufgebrochen wird und sich in eine nahezu gleichmäßige Strömung wandelt. Dadurch können an Drallauslässen bis zu 50 % präzisere Volumenstrom-Messungen durchgeführt werden.

Allerdings ist der Volumenstrom-Gleichrichter ein passives System und kann deswegen Druckverlust nicht ausgleichen – es muss also noch immer eine gewisse Messungenaugkeit berücksichtigt werden. Im Vergleich zu anderen passiven Messmethoden an Drallauslässen werden diese jedoch deutlich reduziert.

Somit ermöglicht es der Volumenstrom-Gleichrichter testovent 417 zum einen durch effizienter eingestellte Lüftungsanlagen Kosten und Energie zu sparen und zum anderen zuverlässig einen wichtigen Faktor der thermischen Behaglichkeit besser zu steuern.

Der Volumenstrom-Gleichrichter testovent 417 kann nur in Verbindung mit einem Trichter (Trichterset testovent 417) und einem Messgerät verwendet werden. Als Messgerät stehen unter anderem folgende Optionen zur Verfügung:

- Flügelrad-Anemometer testo 417
- Referenz-Messgerät testo 480 in Verbindung mit 100 mm Flügelradsonde
- Multifunktions-Messgerät testo 435 in Verbindung mit 100 mm Flügelradsonde



Messgerät, z.B. testo 417.



Volumenstrom-Gleichrichter testovent 417.



Trichter für Tellerventile mit Ø 200 mm.



Trichter für Lüfter mit 330 x 330 mm.



**Volumenstrom-Gleichrichter testovent 417 –  
alle Vorteile auf einen Blick:**

- Präzisere Messung des Volumenstroms unabhängig von der Drallrichtung
- Auch für vorhandene Trichtersets von Testo nachrüstbar
- Effizientere Einstellung von Lüftungsanlagen

**Mehr Informationen.**

Weitere Informationen und alle Antworten auf Ihre Fragen zum Thema Volumenstrom-Messung an Drallausslässen erhalten Sie von unseren Experten unter 043 277 66 66 oder [info@testo.ch](mailto:info@testo.ch).

testo AG  
Isenrietstrasse 32  
8617 Mönchaltorf  
T: +41 43 277 66 66  
F: +41 43 277 66 67  
E: [info@testo.ch](mailto:info@testo.ch)

TS-CHD\_0980-5915-02/cw/1/12.2013 – Änderungen, auch technischer Art, vorbehalten.