

Druckluftzähler Stabsonde DN40 - DN250

testo 6448



Montage unter Druck möglich

Messung der Strömungsgeschwindigkeit im Messbereich von 0 bis 160 m/s; Verbrauchsmenge in m³ und Medientemperatur in °C

Rückschlagschutz und Kugelhahn sorgen für eine sichere und schnelle Montage und Demontage

Höchste Flexibilität durch verschiedene Signalausgaben:

- Analogausgang 4 ... 20 mA (4-Draht)
- Impulsausgang
- 2 Schaltausgänge (Verbrauchsmenge)

Integrierte Summenbildung (Totalisator) auch ohne zusätzliche Auswerteeinheit

Bedienmenü mit LED-Display

Stabsonde

Der Druckluftzähler testo 6448 dient zur Ermittlung und Überwachung des Druckluftverbrauches und somit sowohl zur Feststellung von Leckagen in Druckluftsystemen, der verbrauchsgerechten Kostenzuordnung als auch zur Durchführung eines Spitzenlastmanagements. Die Stabsonde kann für Messungen an unterschiedlichen Rohrdurchmessern eingesetzt werden.

Eine optionale Anbohrschelle ermöglicht die lagegenaue Montage des Sensors ohne dass Schweißarbeiten notwendig sind. Die betreffende Druckluftleitung kann bei der Montage dieser Anbohrschelle bzw. Sensorwartung/-tausch unter Druck stehen.

Patentierter Rückschlagschutz

Der Rückschlagschutz gewährleistet eine hohe Sicherheit für den Inbetriebnehmer und verbindet drei Funktionen in einem Gerät:

1. den Rückschlagschutz, d.h. der Sensor kann beim Einbau nur in eine Richtung geschoben werden
2. die Abdichtung gegen den Prozess, d.h. durch einen gekapselten O-Ring kann keine Druckluft bei der Montage entweichen
3. die positionierbare Fixierung, da wie beim Druckpunkt einer Autokupplung eine millimeter-genaue Eintauchtiefe und Ausrichtung möglich ist.



Technische Daten

Messgrößen

Strömungsgeschwindigkeit

Wählbare Einheiten	m/s
Messbereich ¹	0 ... 160 m/s
Genauigkeit	±3% v. Mw. ±3% v. Ew. (bei +25 °C)
Sensor	Thermischer, glas-passivierter Keramik-Sensor (Kalorimetrisches Messverfahren)
Ansprechzeit	< 0,1 sek. (für Dämpfungsparameter = 0), über Bedienmenü verzögerbar (0 s bis 1 s)

(Norm-)Volumenstrom

Wählbare Einheiten	m ³ /h, m ³ /min, m ³
Messbereich ¹	Maximaler Messbereich des Volumenstroms ist abhängig vom Rohrdurchmesser (siehe Seite 3)

Temperatur

Einheit	°C
Messbereich	0 ... +60 °C / 32 °F ... +140 °F

Ein- und Ausgänge

Analogausgänge

Ausgangsart	4 ... 20 mA (4-Draht) frei skalierbar zwischen Null und Messbereichsende
Bürde	max. 500 Ω

Weitere Ausgänge

Impulsausgang	Impulsgeschwindigkeit frei einstellbar in 1 m ³ -Schritten
Schaltausgang	2 Schaltausgänge, parametrierbar (verbrauchs- oder volumenstromabhängig, Öffner, Schließer, Hysterese, Fenster), jeweils mit max. 20 ... 30 VDC bzw. 250 mA belastbar, Schaltzustände werden über 2 LED angezeigt

Versorgung

Spannungsversorgung	19 ... 30 V DC
Stromaufnahme	<100 mA
Anschluss	M12 x 1-Stecker, belastbar bis 250 mA, kurzschlussfest (getaktet), verpolsicher, überlastfest

Allgemeine technische Daten

Bauart

Material Gehäuse	PBT-GF 20, PC (APEC), Makrolon, V2A (1.4301), Viton
Gewicht	850 g

Display

Display	4-stelliges alphanumerisches Display, zwei Bedienknöpfe, Bedienmenü, LED (4 x Grün für phys. Einheiten, 3 x gelb für Anzeige x 1.000 bzw. Schaltzustände)
---------	---

Bedienung

Parametrierung	2 Bedienknöpfe
----------------	----------------

Sonstiges

Schutzart	IP 65/III
EMV	gemäß Richtlinie 89/336 EWG
Medienberührung	V2A (1.4301), PEEK, Polyester, Viton, Aluminium eloxiert; Keramik glaspassiviert
Normbezug	Umrechnung des Volumenstroms durch manuelle Eingabemöglichkeit von Referenztemperatur, -feuchte und -druck. Werkseinstellung: 15 °C, 1013,25 hPa, 0 %rF.

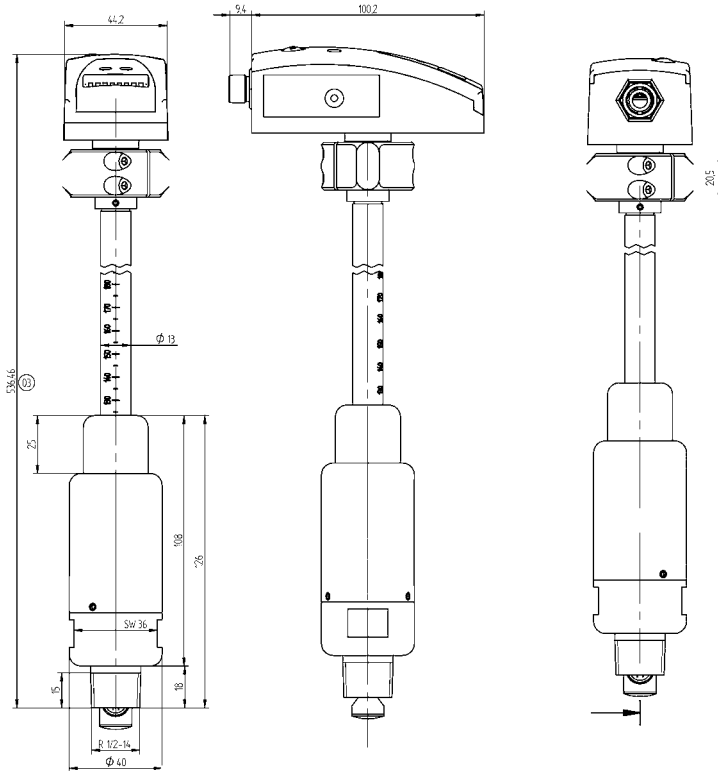
Betriebsbedingungen

Feuchte (im Prozess)	rel. Feuchtigkeit < 90 %rF
Einsatztemperatur (Gehäuse)	0 ... +60 °C (+32 ... +140 °F)
Lagertemperatur	-25 ... +85 °C (-13 ... +185 °F)
Messmedium	Druckluft, mit Sonderkalibrierung CO ₂ oder N ₂
Prozessdruck	PN 16 (max 16bar/232psi)
Druckfestigkeit/ Rohrschelle	16 bar (max.) für DN40-DN200; 10 bar (max.) für DN250
Luftqualität	ISO 8573: empfohlene Klassen 1-4-1

¹ Angaben nach DIN 2533 (+15 °C, 1013,25 hPa, 0 %rF)

Technische Zeichnungen

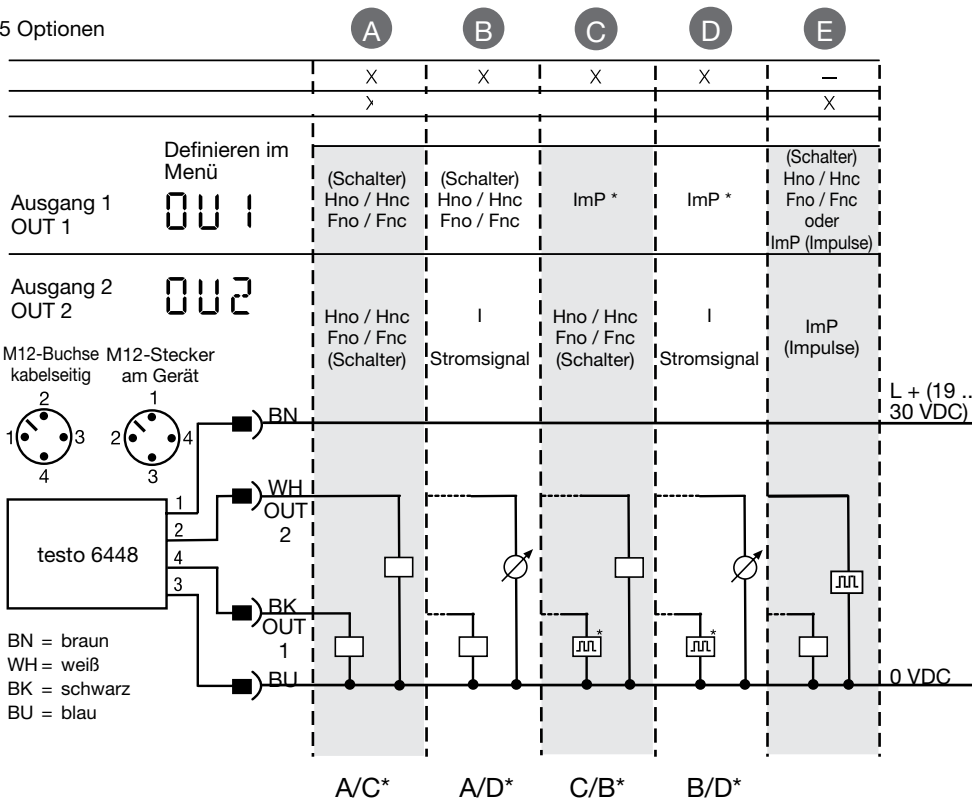
Messbereich Volumenstrom nach DIN2533



Version	160 m/s
DN 40	600 m ³ /h
DN 50	1000 m ³ /h
DN 65	1880 m ³ /h
DN 80	2600 m ³ /h
DN 100	4400 m ³ /h
DN 125	6700 m ³ /h
DN 150	9950 m ³ /h
DN 200	17000 m ³ /h
DN 250	25650 m ³ /h

Elektrischer Anschluss

5 Optionen



Klemmenbelegung	
1	Versorgungsanschluss 19 ... 30 VDC (+) / braun
2	OUT 2 (Analogausgang 4 ... 20 mA) oder Schaltausgang / weiß
3	Versorgungsanschluss 0 V (-) / blau
4	OUT 1 (Impulsausgang oder Schaltausgang) / schwarz
Adernfarbe bei Kabel 0699 3393	

* Falls Menüauswahl
ImPR = Yes ->
Impulsausgang
Falls Menüauswahl
ImPR = No ->
Schaltausgang
(Vorwahlzähler)



Optionen / Bestellbeispiel

Bestelldaten testo 6448

AXXX Konfiguration
 BXX Auswahl Anbohrschelle
 CXX Auswahl Messarmatur
 DX Auswahl Bohrwerkzeug

AXXX Konfiguration

A0 nur Zubehör *
 A1 mit Messumformer
 AA1 160 m/s
 AB0 ohne Ausrichtungsschutz
 AC0 Luft (Druckluft)
 AC1 Alternatives Gas: Stickstoff
 AC2 Alternatives Gas: CO₂
 AD1 ISO Kalibrierprotokoll m/s
 an 6 Punkten
 AD2 ISO Kalibrierprotokoll m³/h
 an 6 Punkten bei spezifischer
 Nennweite (bitte Dm. angeben)
 AE0 Standardlänge 285 mm
 (für DN40 bis DN100)
 AE1 Lange Variante 435 mm
 (für DN125 bis DN250)

* Wenn diese Auswahl erfolgt, ist die
 Konfiguration der weiteren AXX nicht
 notwendig. Weiter mit BX.

**Weitere Konfiguration notwendig! Weiter mit
 AXX.

***Zum Betrieb ist ein Anschlusskabel, z. B.
 Best.-Nr. 0699 3393, erforderlich.

BXX Auswahl Anbohrschelle

B00 ohne Anbohrschelle
 B01 Anbohrschelle DN40
 B02 Anbohrschelle DN50
 B03 Anbohrschelle DN65
 B04 Anbohrschelle DN80
 B05 Anbohrschelle DN100
 B06 Anbohrschelle DN125
 B07 Anbohrschelle DN150
 B08 Anbohrschelle DN200
 B09 Anbohrschelle DN250
 B10 Anbohrschelle DN300

CXX Auswahl Messarmatur

C00 ohne Messarmatur / ohne Kugelhahn
 C01 Messarmatur (Kugelhahn mit
 Messanschluss für weitere Messgröße,
 z.B. Testo Taupunktmessumformer 6740)
 C02 Kugelhahn

DX Auswahl Bohrwerkzeug

D0 ohne Bohrwerkzeug
 D1 mit Bohrwerkzeug

Bestellbeispiel

Bestellcode für Messumformer testo
 6448 – Druckluftzähler Stabsonde:

- Messumformer ink.
Rückschlagschutz
- 160 m/s
- Luft (Druckluft)
- 6-Punkt-Kalibrierung
- Lange Variante 435 mm (für DN125
bis DN250)
- ohne Anbohrschelle
- ohne Messarmatur / ohne Kugelhahn
- ohne Bohrwerkzeug

-> 0555 6448 A1 AA1 AC0 AD1 AE1 B0
 C0 D0

Bestellcode für Messumformer testo
 6448 – Anbohrschelle DN40:

- Zubehör
- mit Anbohrschelle DN40
- ohne Messarmatur / ohne Kugelhahn
- ohne Bohrwerkzeug

-> 0555 6448 A0 B01 C0 D0