

# Feuchte-Messumformer für kritische Klimaanwendungen

testo 6651

---

Optimales Abgleichkonzept durch Abgleichbarkeit der gesamten Signalkette inkl. Analogabgleich

---

Ethernet-, Relais- und Analogausgänge erlauben eine optimale Integration in individuelle Automationssysteme

---

Selbstüberwachung und Frühwarnung garantieren eine hohe Anlagenverfügbarkeit

---

Berechnung und Ausgabe von Größen der relativen und absoluten Feuchte sowie des Taupunktes

---

P2A-Software für Parametrierung, Abgleich und Analyse spart Zeit und Kosten bei Inbetriebnahme und Wartung

---

Display mit mehrsprachigem Bedienmenü

---

Hochwertiges Kunststoffgehäuse

---



%rF

°C

Nicht jedes Messproblem in der Klimatechnik kann mit „einfachen“ Klima-Messumformern gelöst werden. Besondere Herausforderungen meistert der testo 6651. In Kombination mit der Fühlerfamilie testo 660x wird der testo 6651 zur ersten Wahl in der anspruchsvollen Klimatechnik sowie zahlreichen anderen Einsatzgebieten.

# Technische Daten testo 6651

## Messgrößen

### Feuchte

Einheiten	relative Feuchte %rF / %RH, °Ctd, °Ftd, g/m <sup>3</sup>
Messbereich	0 ... 100 %rF
<b>Temperatur</b>	
Einheiten	Temperatur in °C / °F
Messbereich	Fühlerabhängig (testo 660x)

## Ein- und Ausgänge

### Analogausgänge

Anzahl	2 Kanäle
Ausgangsart	0/4 ... 20 mA (2-Draht/4-Draht) 0 ... 1/5/10 V (4-Draht)
Messtakt	1/s
Galvanische Trennung	galvanische Trennung der Ausgangskanäle (2 Draht und 4-Draht), Trennung von Versorgung zu Ausgängen (4-Draht)
Auflösung	12 bit
Genauigkeit der Analogausgänge	0/4 ... 20 mA / ±0.03 mA 0 ... 1 V / ±1.5 mV 0 ... 5 V / ±7.5 mV 0 ... 10 V / ±15 mV
Max. Bürde	500 Ω bei 24 VAC/DC

### Weitere Ausgänge

Ethernet	Optional: Modul als Zwischenschicht einbaubar
Relais	Optional: 4 Relais (freie Zuweisung zu Messkanälen oder als Sammelalarm mit Bedienmenü/P2A-Software), bis 250 V AC/DC / 3 A (Schließer/NO oder Öffner/NC)
Sonstige Ausgänge	Mini-DIN für Testo-P2A-Parametriersoftware
<b>Versorgung</b>	
Spannungsversorgung	2-Draht: 24 VDC ±10 % 4-Draht: 20 ... 30 VAC/DC
Stromaufnahme	max. 300 mA

## Allgemeine technische Daten

### Bauart

Material	Kunststoff
Abmessung	122 x 162 x 77 mm (ohne Fühler)
Gewicht	0,675 kg (ohne Fühler, ohne Ethernetmodul)

### Display

Display	Optional: 2-zeiliges LCD mit Klartextzeile und Relaiszustandsanzeige
Auflösung	0.1 %rF / 0.01 °C/°F / 0.1 °C <sub>td</sub> /°F <sub>td</sub> / 1 g/m <sup>3</sup>

### Bedienung

Parametrierung	Vier Bedienknöpfe zum Display / P2A-Software
----------------	--

### Montage

Kabel-Verschraubung	Standard: PG Verschraubung Optional: M16 bzw. M20 M-Steckverbindung oder optional: NPT 1/2 Steckverbindung
Fühlerverbindung	Digitale Steckverbindung

### Sonstiges

Schutzart	IP65
EMV	2004/108/EG

## Betriebsbedingungen

	Einsatztemperatur (mit integriertem Relais)	-40 ... +60 °C
Ohne Display	Einsatztemperatur	-40 ... +70 °C / -40 ... +158 °F
	Lagertemperatur	-40 ... +80 °C / -40 ... +176 °F
Mit Display	Einsatztemperatur	0 ... +50 °C / +32 ... +122 °F
	Lagertemperatur	-40 ... +80 °C / -40 ... +176 °F
	Messmedium	Luft, Stickstoff

# Technische Daten Fühlerreihe testo 660x

	testo 6601	testo 6602	testo 6603	testo 6604	testo 6605
Typ	Wand	Kanal	Kanal	Kabel	Kabel
Einsatzbereich	Raum-Klimafühler Wandmontage	Klimafühler Kanalmontage	Prozess-Klimafühler Kanalmontage für höhere Prozess- Temperaturen	Klimafühler mit Kabel	Prozess-Edelstahl- Fühler mit Kabel für höhere Prozesstemperaturen

## Messgrößen

### Feuchte

Messbereich***	0 ... 100 %rF				
Messunsicherheit* (+25 °C)**	$\pm(1,7 + 0,007 * Mw.) \%rF$ (0 ... 90 %rF) / $\pm(1,9 + 0,007 * Mw.) \%rF$ (90 ... 100 %rF) +0,02 %rF pro Kelvin in Abhängigkeit von der Prozess- und Elektroniktemperatur (bei Abweichung von 25 °C / 77 °F)				
Wählbare Einheiten	%rF; %RH; °Ctd/°Ftd				
Reproduzierbarkeit	besser $\pm 0,2 \%rF$				
Sensor	Testo-Feuchtesensor kapazitiv; gesteckt	Testo-Feuchtesensor kapazitiv; gesteckt	Testo-Feuchtesensor kapazitiv; gesteckt	Testo-Feuchtesensor kapazitiv; gesteckt	testo Feuchtesensor kapazitiv; gelötet
Ansprechzeit (ohne Schutzfilter)	t90 max. 10 sec.				

### Temperatur

Wählbare Einheiten	°C/°F				
Sensor	-20 ... +70 °C/ -4 ... +158 °F	-30 ... +120 °C/ -22 ... +248 °F	-20 ... +70°C/ -4 ... +158 °F	-30 ... +120 °C/ -22 ... +248 °F	
Messunsicherheit* (bei +25 °C / +77 °F)	$\pm 0,15 °C / 0,27 °F$ (Pt1000 Klasse A)				Pt1000 Klasse AA

## Allgemeine technische Daten

Sondenrohr	Kunststoff ABS			Edelstahl
Leitung	Mantel FEP			
Stecker	Kunststoff ABS			
Fühlerabmessung (Durchmesser)	12 mm			
Fühlerabmessung (Länge Fühlerrohr)	70/200 mm	280 mm	140/280 mm	200/500 mm
Kabellänge	-	speziell für Kanalvariante	1 / 2 m	1 / 2 / 5 m

## Betriebsbedingungen

Druckfestigkeit	ohne	1 bar Überdruck (Sondenspitze)	PN 10 (Sondenspitze) PN 1 (Sondenende)
-----------------	------	--------------------------------	---

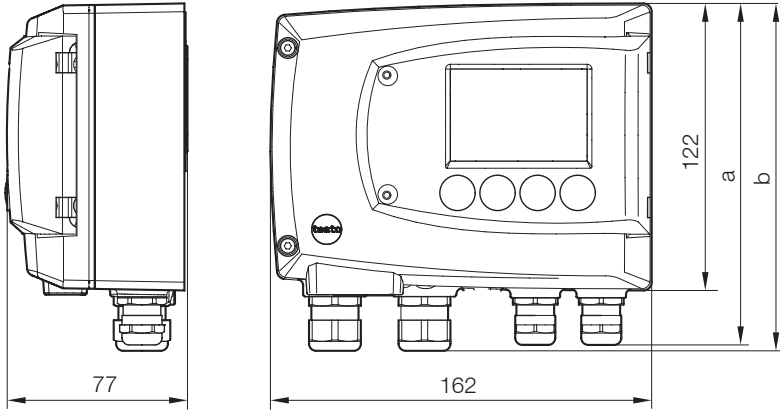
\* Es gelten andere Genauigkeiten beim Wandfühler mit Länge 70 mm in Kombination mit einem Stromausgang (P07):  
Betrieb: 2 Kanäle bei 12 mA, ohne Displaybeleuchtung, Relais off, zusätzlicher Messfehler bei +25 °C (+77°F) zu obigen Angaben, Feuchte  $\pm 2,5 \%rF$

\*\*\*Für kontinuierlichen Einsatz in Hochfeuchte (>80 %rF bei  $\leq 30 °C$  für >12 h, >60 %rF bei >30 °C für >12h) kontaktieren Sie uns bitte über [www.testo.com](http://www.testo.com).

### \*\*Die Ermittlung der Messunsicherheit des Messumformers erfolgt nach GUM (Guide to the Expression of Uncertainty in Measurement):

Bei der Ermittlung der Messunsicherheit wird die Genauigkeit des Messgerätes (Hysterese, Linearität, Reproduzierbarkeit), der Unsicherheitsbeitrag des Prüfplatzes sowie die Unsicherheit des Abgleichplatzes/Werkskalibrierung berücksichtigt. Dabei wird der in der Messtechnik gängige Wert von k=2 des Erweiterungsfaktors zu Grunde gelegt, was mit einem Vertrauensniveau von 95% korrespondiert.

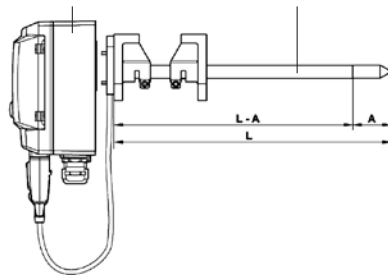
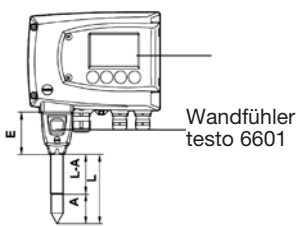
# Technische Zeichnungen



Messumformer  
testo 6651

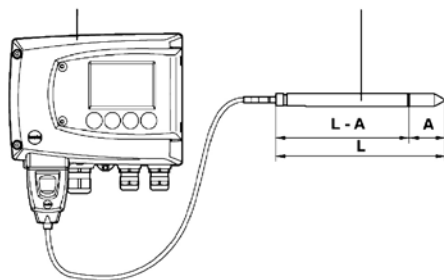
Messumformer  
testo 6651

Kanalfühler  
testo 6602/6603



Messumformer  
testo 6651

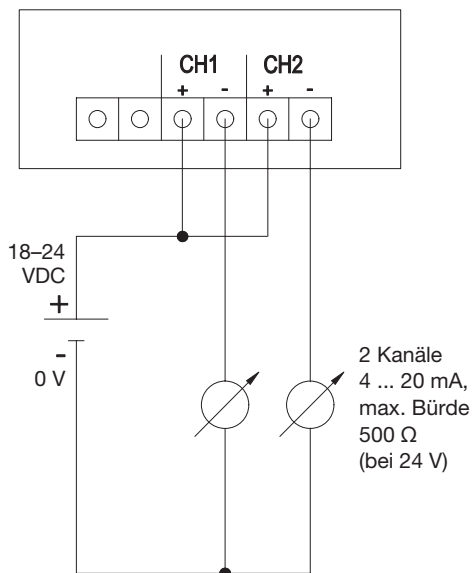
Kabelfühler  
testo 6604/6605



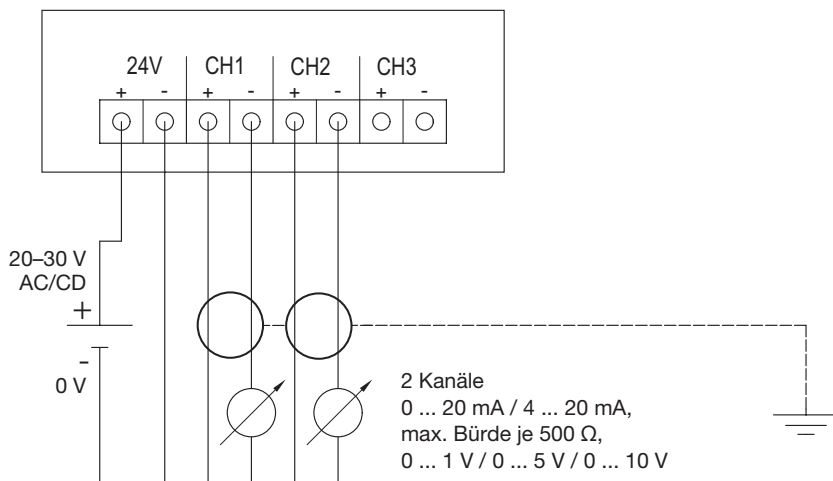
L = Sondenlänge  
L-A = Sondenlänge - Länge Schutzkappe  
A = 35 mm

# Anschlussbelegung

## Anschlusschema 2-Drahttechnik (4 ... 20 mA)



## Anschlusschema 4-Drahttechnik (0 ... 20 mA / 4 ... 20 mA / 0 ... 1 V / 0 ... 5 V / 0 ... 10 V)



## Optionen / Bestellbeispiel

Folgende Optionen können für den testo 6651 spezifiziert werden:

Bxx	Analogausgang / Versorgung
Cxx	Display / Menüsprache
Dxx	Kabeleinführung
Exx	Ethernet
Fxx	Feuchte-/Temperatur-Einheit Kanal 1
Gxx	Feuchte-/Temperatur-Einheit Kanal 2
Hxx	Relais

### Bxx Analogausgang/Versorgung

B01	4 ... 20 mA (2-Draht, 24 VDC), nicht möglich mit Relais oder Ethernet-Modul
B02	0 ... 1 V (4-Draht, 24 VAC/DC)
B03	0 ... 5 V (4-Draht, 24 VAC/DC)
B04	0 ... 10 V (4-Draht, 24 VAC/DC)
B05	0 ... 20 mA (4-Draht, 24 VAC/DC)
B06	4 ... 20 mA (4-Draht, 24 VAC/DC)

### Cxx Display / Menüsprache

C00	ohne Display / ohne Bedienmenü
C02	mit Display u. Bedienmenü / Englisch
C03	mit Display u. Bedienmenü / Deutsch
C04	mit Display u. Bedienmenü / Französisch
C05	mit Display u. Bedienmenü / Spanisch
C06	mit Display u. Bedienmenü / Italienisch
C07	mit Display u. Bedienmenü / Japanisch
C08	mit Display u. Bedienmenü / Schwedisch
C02–C08:	Klartextsprache. Bedienmenü nur mit Display verfügbar.

\* Die Standard-Skalierung wird ausgeliefert, sofern „min“ und „max“ nicht spezifiziert werden.

\*\* Steckverbinder M12, 5-poliger Stecker und Buchse als Zubehör erhältlich.

\*\*\* nicht mit Code „B01“. Relaisparametrierung bei Inbetriebnahme via Bedienmenü (Display) oder P2A-Software

### Dxx Kabeleinführung

D01	Kabeleinführung M16 (Relais: M20)
D02	Kabeleinführung NPT ½"
D03	Kabelkontaktierung über M-Steckverbindung für Signal und Versorgung (für optionale Relais: M20-Kabeleinführung)

### Exx Ethernet

E00	ohne Ethernet-Modul
E01	mit Ethernet-Modul

### Fxx Feuchte-/Temperatur-Einheit Kanal 1\*

F01	%rF / min / max
F02	°C / min / max
F03	°F / min / max
F04	°C <sub>td</sub> / min / max
F05	°F <sub>td</sub> / min / max
F08	g/m <sup>3</sup>

### Gxx Feuchte-/Temperatur-Einheit Kanal 2\*

G01	%rF / min / max
G02	°C / min / max
G03	°F / min / max
G04	°C <sub>td</sub> / min / max
G05	°F <sub>td</sub> / min / max

### Hxx Relais

H00	ohne Relais***
H01	4 Relaisausgänge, Grenzwert-Überwachung***
H02	4 Relaisausgänge, Grenzwerte Kanal 1 + Sammelalarm***

### Bestellbeispiel

Bestellcode für Messumformer testo 6651 mit folgenden Optionen:

- 4 ... 20 mA (2-Draht)
- Kabeleinführung M16/M20
- Werkskonfiguration Kanal 1:
- %rF mit Skalierung min 0 %, max 100 %
- Werkskonfiguration Kanal 2:
- °C mit Skalierung min -10 °C/-14 °F,
- max +70 °C/+158 °F\*
- ohne Relais

0555 6651 A01 B01 C03 D01 E00 F01  
0 100 G02 -10 70 H00

## Optionen / Bestellbeispiel

Folgende Optionen können für den Fühler testo 660x spezifiziert werden:

Lxx Fühlervariante  
Mxx Schutzkappe  
Nxx Fühlerlänge  
Pxx Sondenlänge / Länge mm

### Bestellbeispiel

Bestellcode für testo 6602 mit folgenden Optionen:

- Kanal-Fühler (-20 ... +70 °C/-4 ... 158 °F reichen aus)
- Edelstahl-Sinterfilter
- Sondenlänge 280 mm

0555 6600 L02 M01 N23 P28

### Lxx Fühlervariante

L01 Fühler 6601 (Wandvariante)  
L02 Fühler 6602 (Kanalvariante -20 ... 70 °C)  
L03 Fühler 6603 (Kanalvariante -30 ... 120 °C)  
L04 Fühler 6604 (Kabelvariante -20 ... 70 °C)  
L05 Fühler 6605 (Kabelvariante -30 ... 120 °C)

### Mxx Schutzkappe

M01 Schutzkappe aus Edelstahl  
M02 Schutzkappe aus Drahtgewebe  
M03 Schutzkappe aus PTFE  
M04 Schutzkappe aus Metall, offen  
M05 Schutzkappe aus Kunststoff ABS, offen

### Nxx Fühlerlänge / Länge mm

N00 ohne Kabel (für Sonde 6601)  
N01 Fühlerlänge 1 m (für Sonde 6604/6605)  
N02 Fühlerlänge 2 m (für Sonde 6604/6605)  
N05 Fühlerlänge 5 m (nur für Sonde 6605)  
N10 Fühlerlänge 10 m (für Sonde 6605)  
N23 Fühlerlänge 0,6 m, speziell für Kanalvarianten (für Sonden 6602/6603)

### Pxx Sondenlänge / Länge mm

P07 Sondenlänge 70 mm (nur bei L01)  
P14 Sondenlänge 140 mm (nur bei L04)  
P20 Sondenlänge 200 mm (nur für L01, L05)  
P28 Sondenlänge 280 mm (nicht für L01, L05)  
P50 Sondenlänge 500 mm (nur L05)

